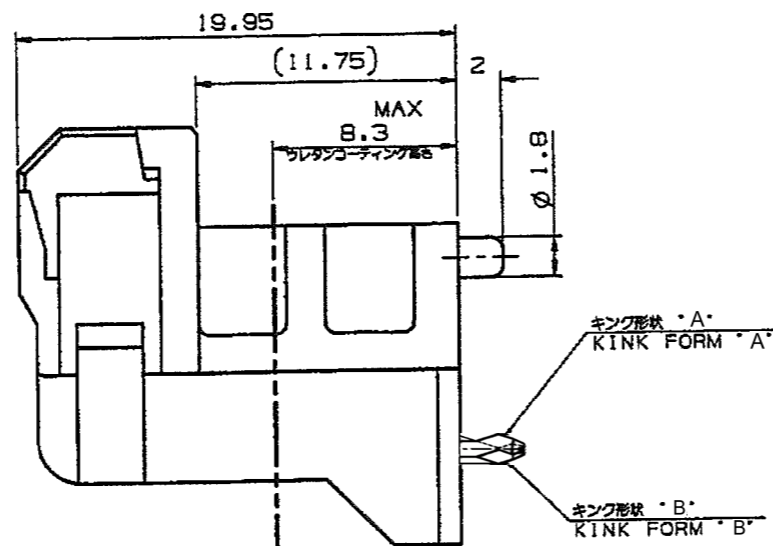
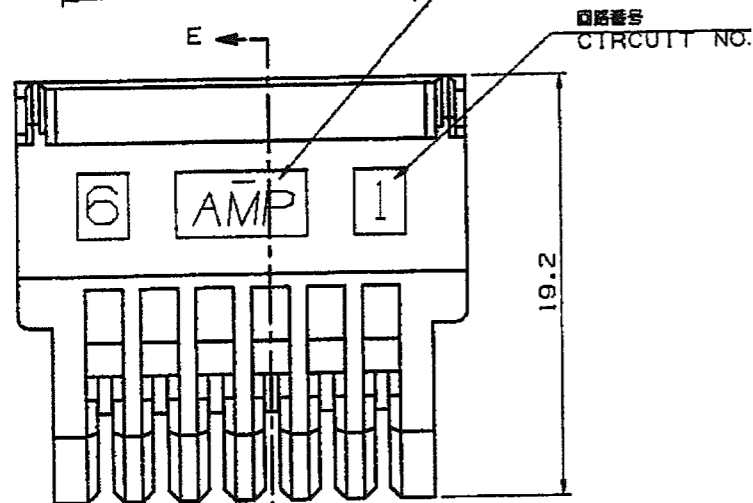
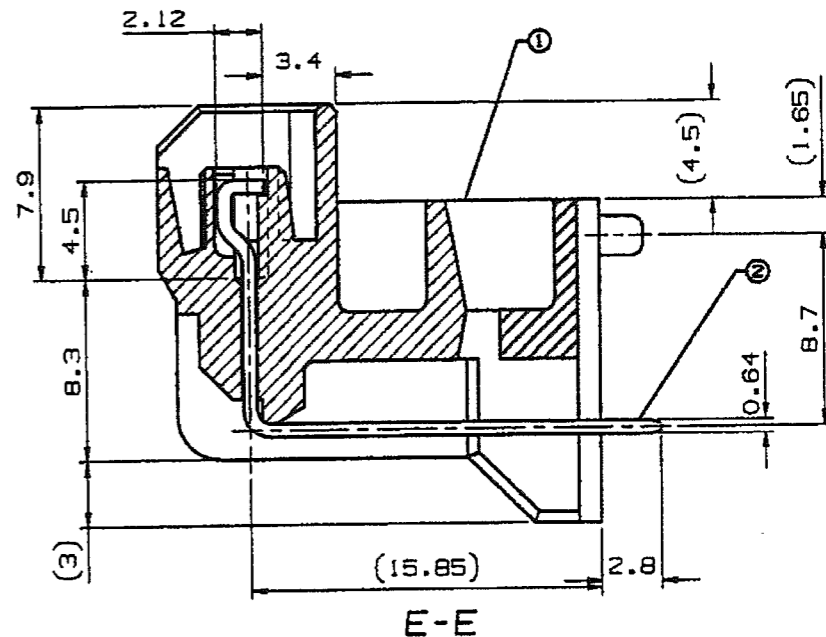
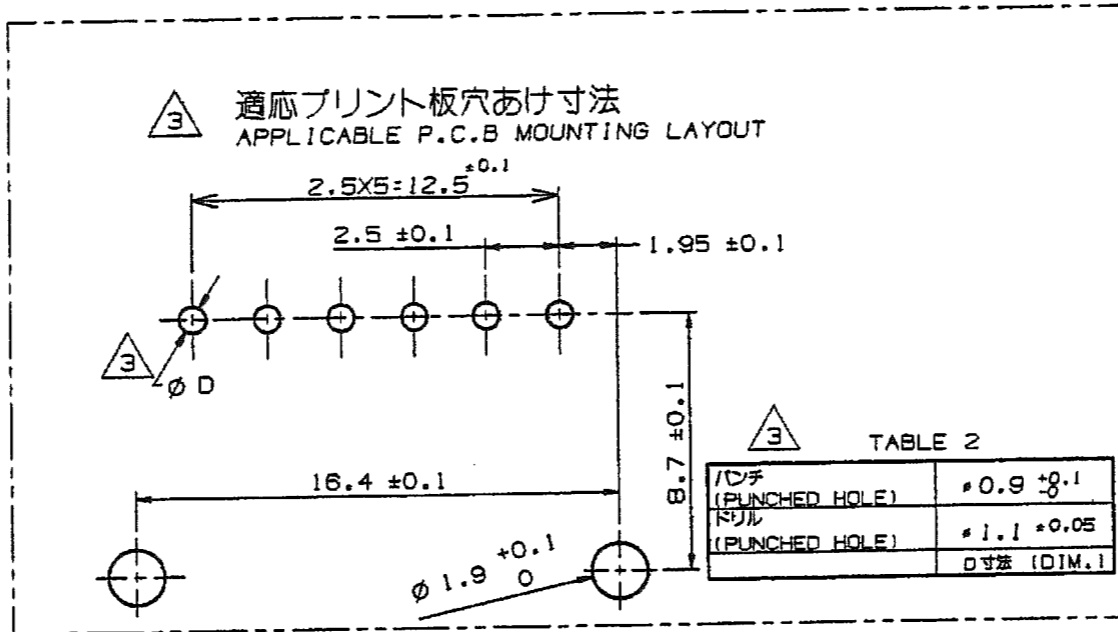
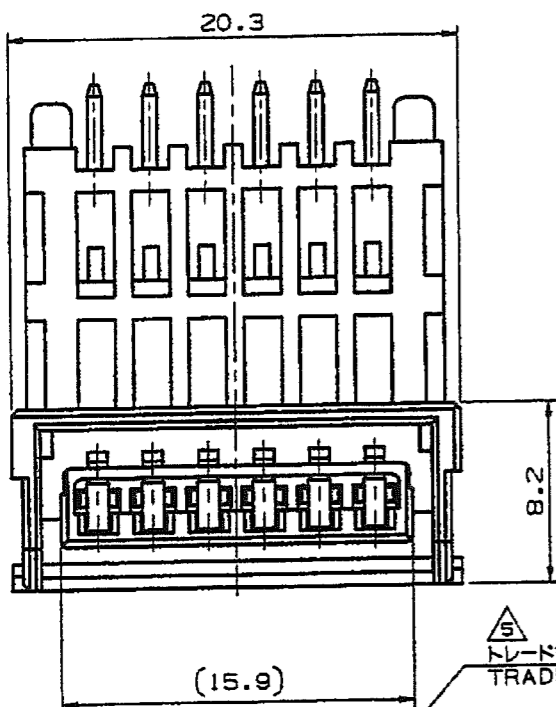


LOC	DIST	REVISIONS					
J	-	P	LTR	DESCRIPTION	DATE	DWN	APVD
		A		REVISED PER ECR-23-164314	03FEB2023	SK	DZ

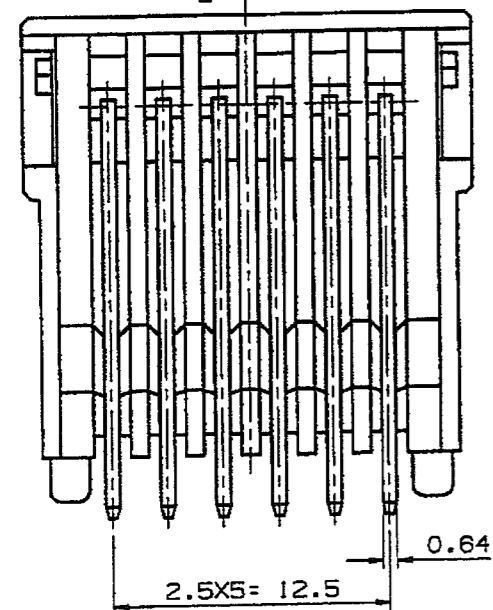


- 注記)  
 1. 適合プリント基板厚さ 1.6mm  
 2. 適合コネクタ: 1318367-1  
 3. 適用プリント寸法 TABLE2参照  
 4. 製品規格: 108-78275  
 5. TABLE1参照

- NOTE)  
 1. APPLICABLE P.C.B. THK: 1.6t  
 2. MATING CONN. 1318367-1  
 3. APPLICABLE P.C.B. HOLE DIA. :SEE TABLE2  
 4. PRODUCT SPEC :108-78275  
 5. SEE TABLE1

表 3  
TABLE 3

NO.	PART NAME 部品名称	MATERIAL & FINISH 材質 & 表面処理	QTY 数量
1.	HDR HOUSING	66 NYLON GLASS FILLED UL94V-0 66 ナイロンガラス強化 UL94V-0	1
2.	TAB CONTACT	COPPER ALLOY 銅合金 ALL OVER :NICKEL PLATED ニッケル下地めっき CONTACT AREA : GOLD PLATING 金めっき :0.38μm MIN. TIN AREA : TIN PLATING 錫めっき	6



△ TABLE 1

トレードマーク TRADE MARK	生産場所 MANUFACTURING PLACE
-AMP 又は - OR AMP	日本 JAPAN
--AMP 又は -- OR AMP	中国 CHINA

TABLE 2  
表 2

THE TYPE OF KINK FORM.  
キンク形状

CIRCUIT NO. 回路番号						BLUE 青色	6	6318372-1
1	2	3	4	5	6	色 COLOR	極 Pos.	型番 PARTS No.
A	B	-	-	B	A			

THIS DRAWING IS A CONTROLLED DOCUMENT.

DWN A.Oishi	20DEC2004	Tyco Electronics AMP K.K. Kawasaki, Japan
CHK N.YAMASAKI	20DEC2004	
APVD N.YAMASAKI	20DEC2004	
NAME 名称		
PRODUCT SPEC 製品規格 108-78275		SMARTEC CONNECTOR H HDR ASSY
APPLICABLE SPEC 取付適用規格		
WEIGHT		SIZE A3
MATERIAL 材料	FINISH 仕上	CAGE CODE 00779
		DRAWING NO. 番号 6318372
		RESTRICTED TO
		SCALE 尺度 4:1
		SHEET 1 OF 1
		REV A

CUSTOMER DRAWING