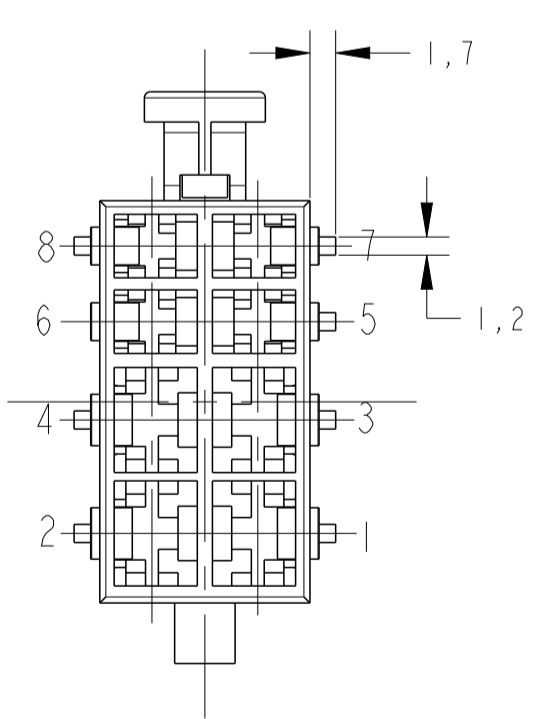
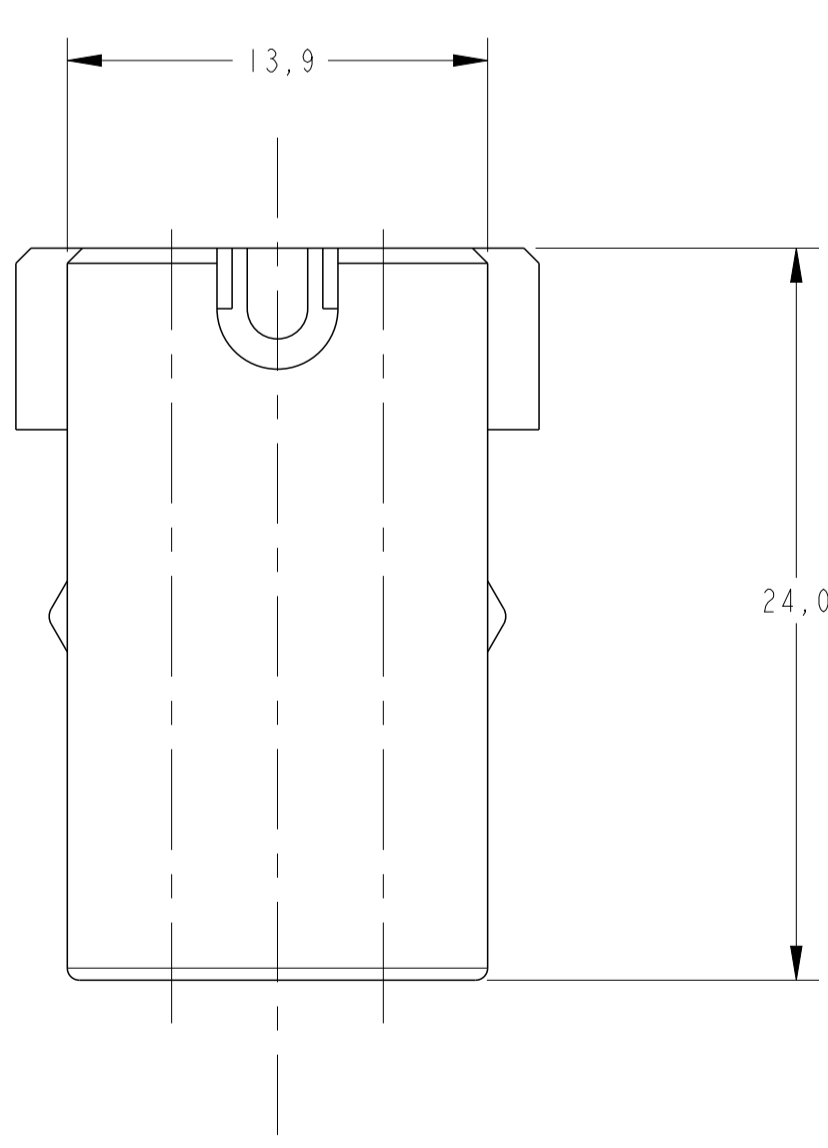
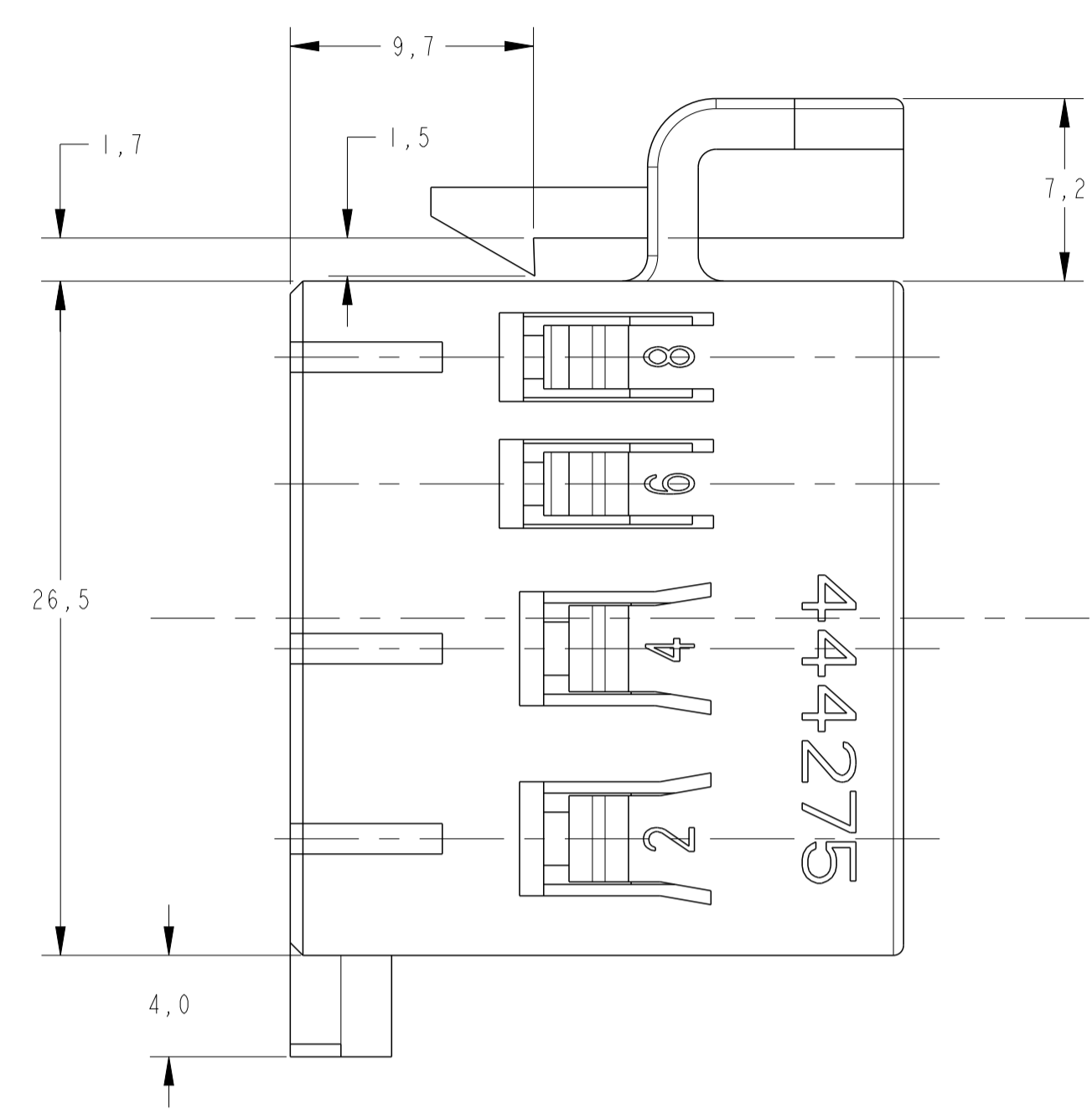
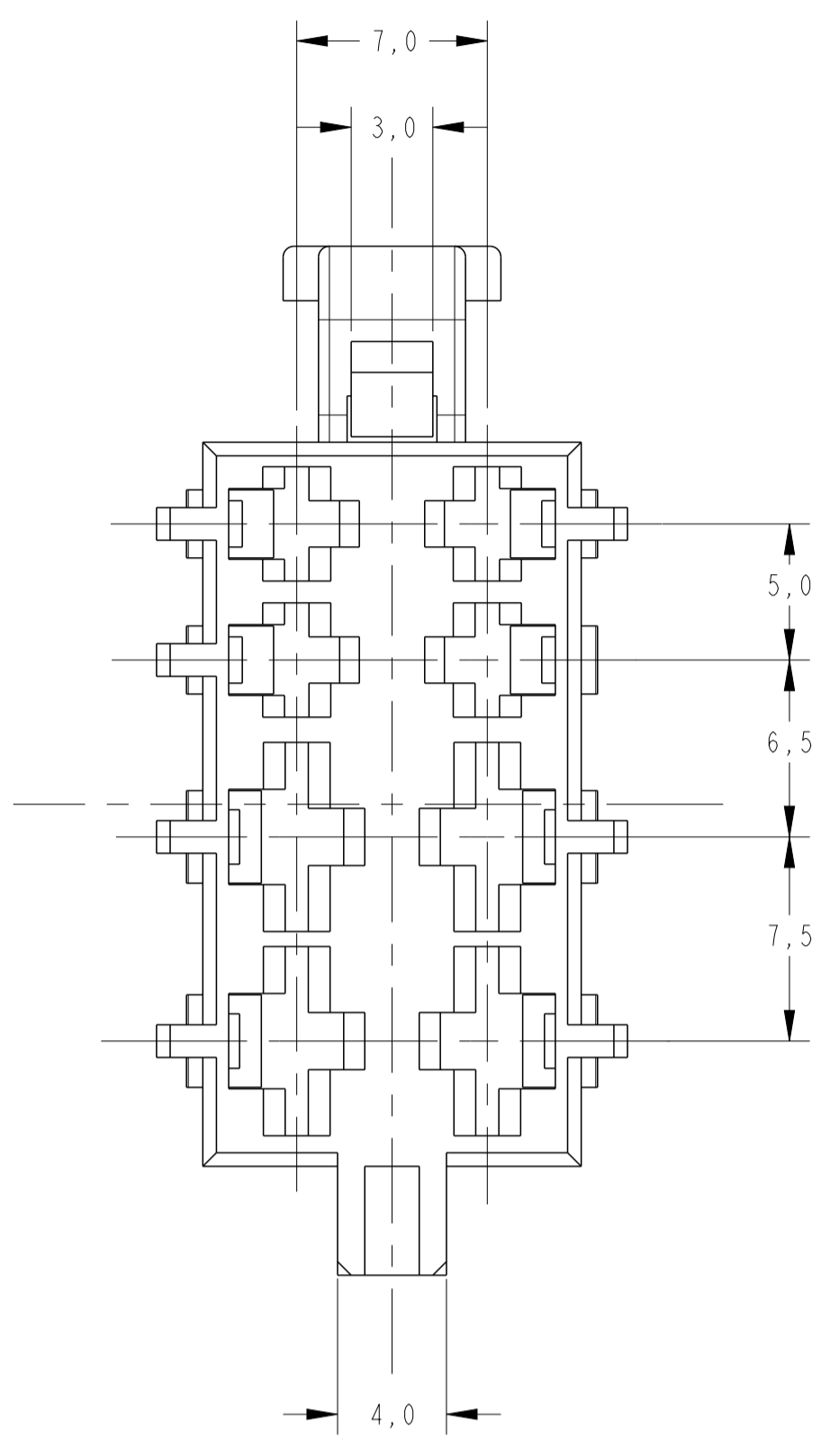


REVISIONS				
P.	LTN.	DESCRIPTION	DATE	APVD.
F		REDRAWN WO CHANGE EC-452/99	05JUL2001	NCL PLF
F1		SEE PCN-23-195745	20DEC2023	KMD -



DETALHE DA POLARIZAÇÃO  
 POLARIZATION DETAIL  
 SCALE 2:1

GRAVAÇÃO MARKING
LOGOTIPO AMP AMP LOGO
CÓDIGO PAÍS PRODUTOR MANUFACTURER COUNTRY CODE
NOMENCLATURA MATERIAL MATERIAL NOMENCLATURE
NÚMERO COMPONENTE AMP AMP COMPONENT NUMBER
NÚMERO CAVIDADE CAVITY NUMBER
IDENTIFICAÇÃO CIRCUITO CIRCUIT IDENTIFICATION
NÚMERO PEÇA CLIENTE CUSTOMER PART NUMBER
PAÍS PRODUTOR MANUFACTURER COUNTRY

OBSOLETO	2 - 7 - 8	LARANJA/ORANGE	-9
	2 - 3 - 8	CINZA/GRAY	-8
	1 - 2 - 5	VERDE/GREEN	-7
	1 - 4 - 5	BRANCO/WHITE	-6
	2 - 3 - 5	AZUL/BLUE	-5
	1 - 5 - 8	AMARELO/YELLOW	-4
	3 - 5 - 8	VERMELHO/RED	-3
	3 - 4 - 5	MARROM/BROWN	-2
	2 - 5 - 8	PRETO/BLACK	-1

RAW MAT'L NO	POLARIZATION	FINISH	MATERIAL	PART NUMBER
			PA 6.6+15%FVGF	444275 -1

THIS DRAWING IS A CONTROLLED DOCUMENT.		DWN N.C. LAPRESA 23DEC99
DIMENSIONS: mm		CHK P.L. FARIA
TOLERANCES UNLESS OTHERWISE SPECIFIED:		APVD E. GROLLA
0 PLC	±0	NAME
1 PLC	±0,3	HOUSING, 8 POSN., JUNIOR/STANDARD
2 PLC	±	POWER TIMER
3 PLC	±	PRODUCT SPEC
4 PLC	±	APPLICATION SPEC
ANGLES	±1*	SIZE
FINISH		CAGE CODE
		DRAWING NO
MATERIAL		RESTRICTED TO
SEE TABLE		A1 00779
		Customer Drawing
		SCALE 4:1
		SHEET 1 OF 1
		REV F1