
**ECONOSEAL J MARK II⁺ CONNECTOR
(EJ-MK II⁺)****Customer Manual****エコノ・シール-J マークII⁺ コネクタ
(EJ-MK II⁺)****取扱説明書**

注： この取扱説明書は、予告なく変更する場合があります。

目 次

| 項番 | 項目 | 頁 |
|-----|-----------------------------|---|
| 1. | ハーネス作業 | 1 |
| 1-1 | 圧着済コンタクトのハウジングへの挿入作業 | 1 |
| 1-2 | キャビティープラグのハウジングへの挿入作業 | 1 |
| 1-3 | ダブルロックプレートのアッセンブリ | 2 |
| 1-4 | ダブルロックプレートの方向性 | 3 |
| 1-5 | ダブルロックプレートの取りはずし | 4 |
| 1-6 | コンタクトの引抜 | 6 |
| 2. | 保守作業について | 8 |

1. ハーネス製造作業

1-1 圧着済コンタクトのハウジングの挿入作業

コンタクトの方向性を確認したうえで、ハウジングに挿入してください。

(図1参照)

挿入が完全に行われていることを確認するため、挿入後電線を軽く引いて、コンタクトが完全にロックされていることを確かめてください。

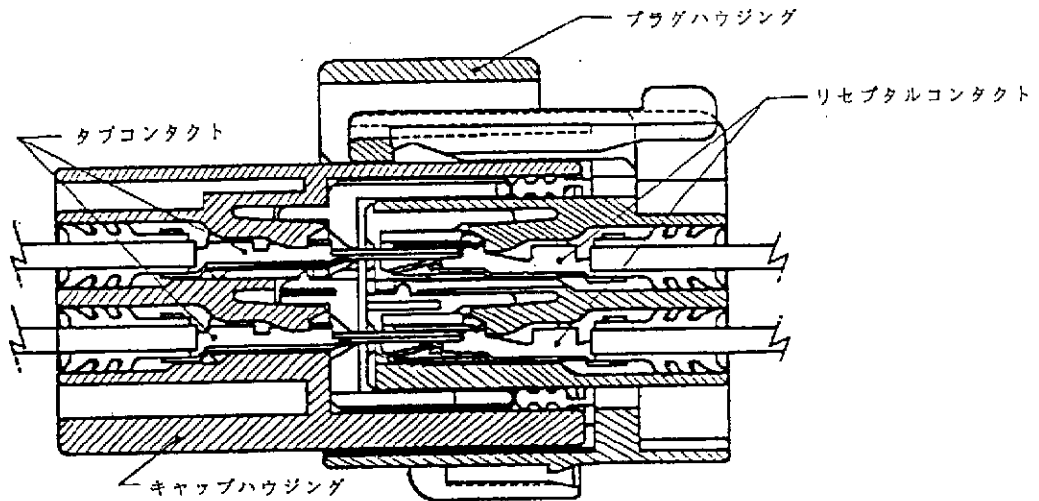
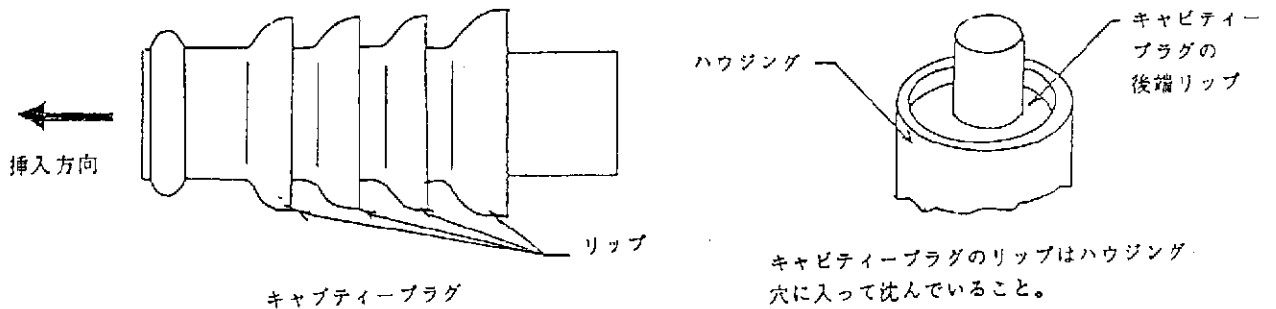


図1. 嵌合状態図

1-2 キャビティープラグのハウジングへの挿入作業



キャビティープラグは、コンタクトを使用しない空の極にうめ込んで使用するものです。挿入時には、前後の方向性を確認したうえで作業をしてください。挿入後は、キャビティープラグの後端リップがハウジングの穴に完全に入っていることを確認してください。

1-3 ダブルロックプレート (以下プレートという) のアッセンブリ

本コネクタでは、ハウジングにプレートが装着されます。プレートの装着作業は、全ての穴に端子の挿入が終了してから行ってください。
プレートには、プラグハウジング用とキャップハウジング用の2種類があります。プラグハウジング用プレートは、方向性を確認したうえで、手指にて装着してください。(図2参照)

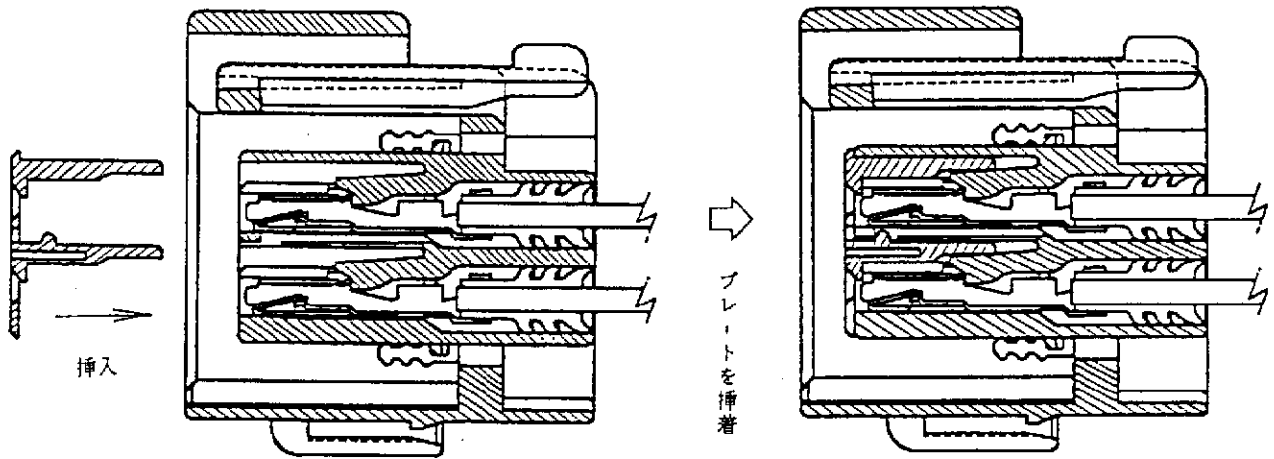


図2. プラグ用プレートの装着

キャップ用プレートは、挿入するときにジグを uses。まず、方向性を確認したうえで、手指にて止まる位置まで、プレートを挿入します。次にジグでプレートが止まる位置まで押し込みます。(図3、4参照) 使用に際しては、IS-377Jを参照して下さい。

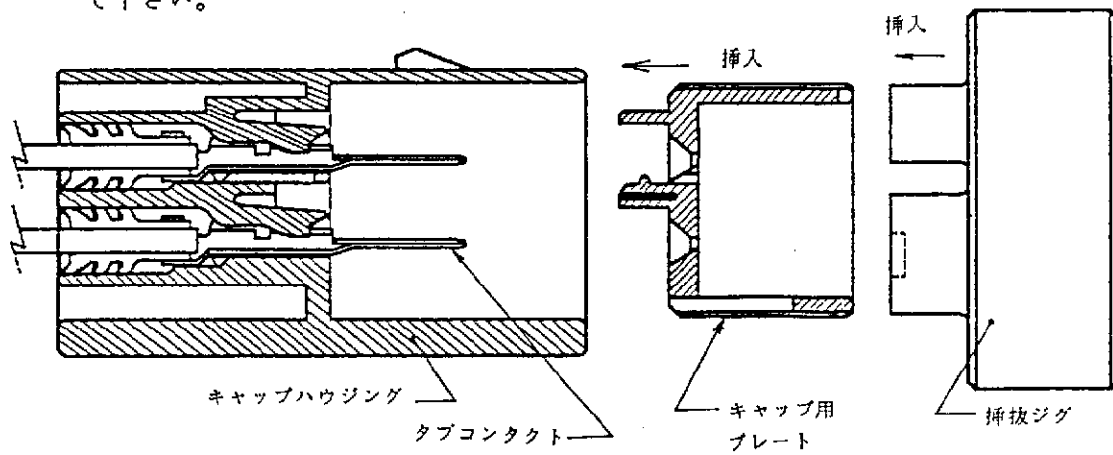


図3. キャップ用プレートの装着

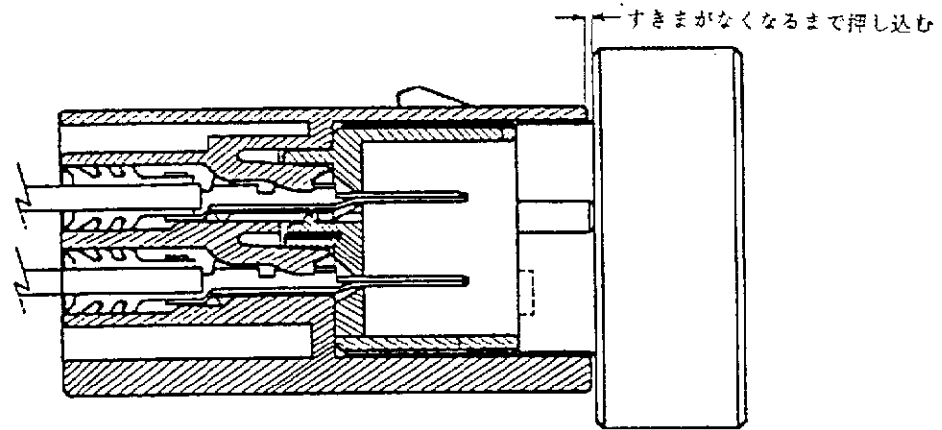


図4. キャップ用プレートの装着状態

※ 注意事項

プラグハウジング用及びキャップハウジング用プレートを挿入する際に軽く押ししても (2~3kg程度) 挿入が出来ない場合には、無理矢理に押し込まずに、一度プレートを抜いて

- ① プレートの方向性は正しいか。
- ② 端子は全て完全に正規位置まで挿入されているか。(端子が半装着の状態だとプレートの挿入が出来ません)

の2点を確認して各々を修正してから、プレートを再挿入してください。

1-4 ダブルロックプレートの方向性

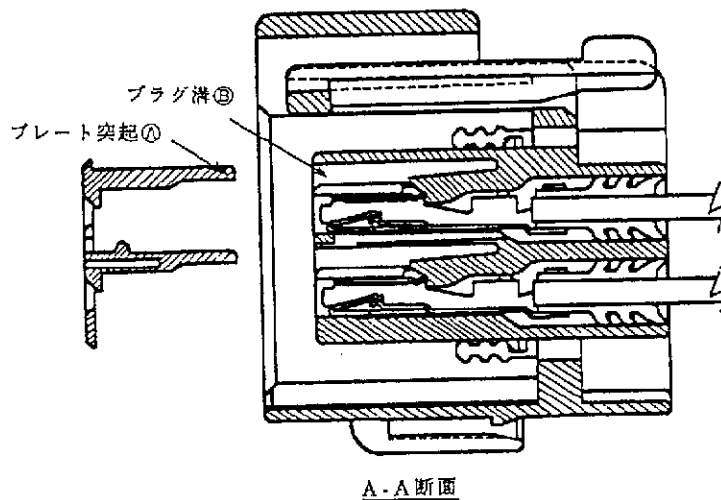


図5. プラグハウジング用プレートの方向性

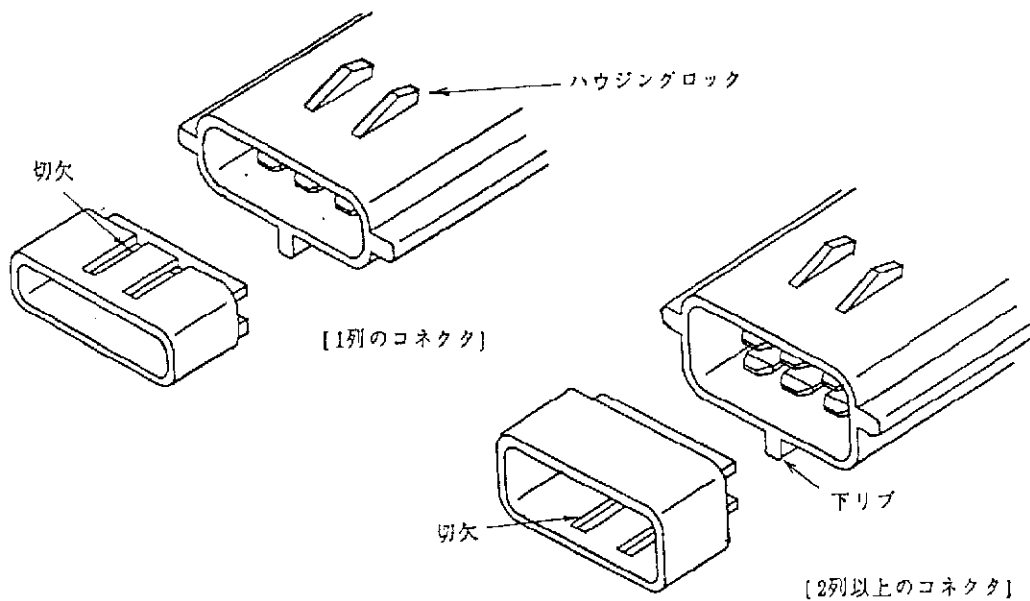


図6. キャップハウジング用プレートの方向性

プラグハウジングは、図5のようにプラグハウジングの溝⑥にプレートの突起④が入るように挿入を行ってください。キャップハウジングは、図6のように1例のコネクタ (1,2,3極) はダブルロックプレートの切欠きがハウジングロック側となり又2列以上のコネクタ (4,6,8,10,12極etc.) はダブルロックプレートの切欠きがハウジングの下側となるように挿入してください。

1-5 ダブルロックプレートの取りはずし

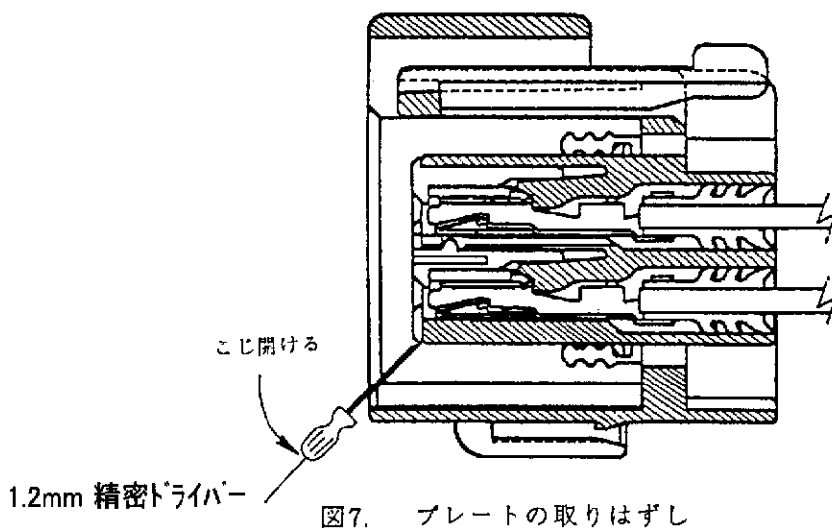


図7. プレートの取りはずし

誤配線等により、プレートを取りはずすとき、プラグハウジング用プレートの場合は、図7のようにドライバ等によりこじ開けて取りはずしてください。

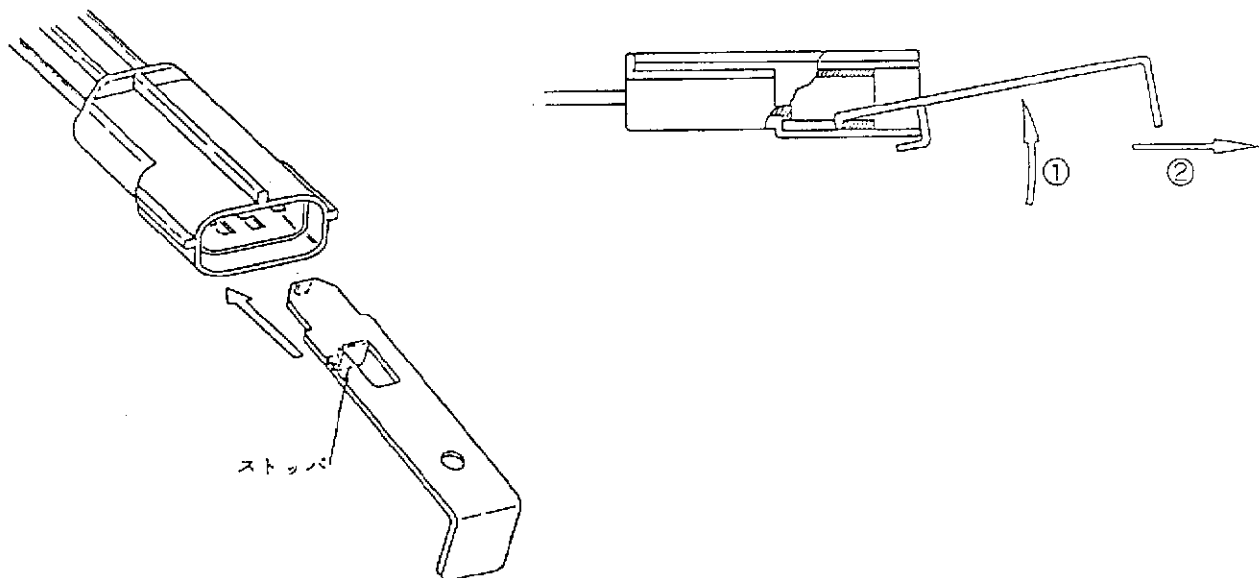


図8. プレート引抜きジグの挿入

キャップ用プレートの場合は、ジグを用いて図8のように、矢印①でダブルロックプレート溝に工具先端が入るように挿入し、矢印②の方向へ引抜きます。使用に際しては、IS-375Jを参照してください。

※ 注意事項

- ① 一度取りはずしたプレートの再使用は、しないでください。
- ② プレートが装着されている状態では、端子の抜き指しは出来ません。
- ③ 引抜きに際しては、タブの変形、ハウジングシール面への傷付けには、十分に注意してください。

1-6 コントクトの引抜き

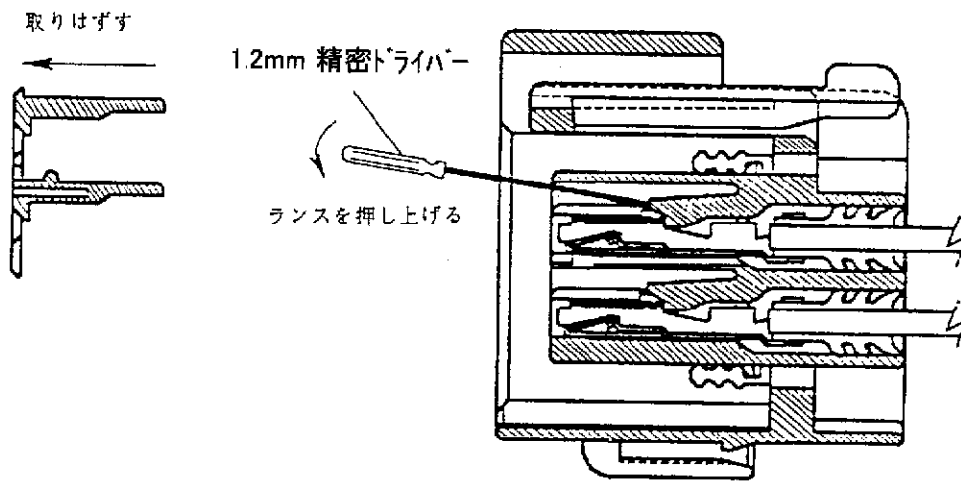


図9. リセパタクルコンタクトの引抜き

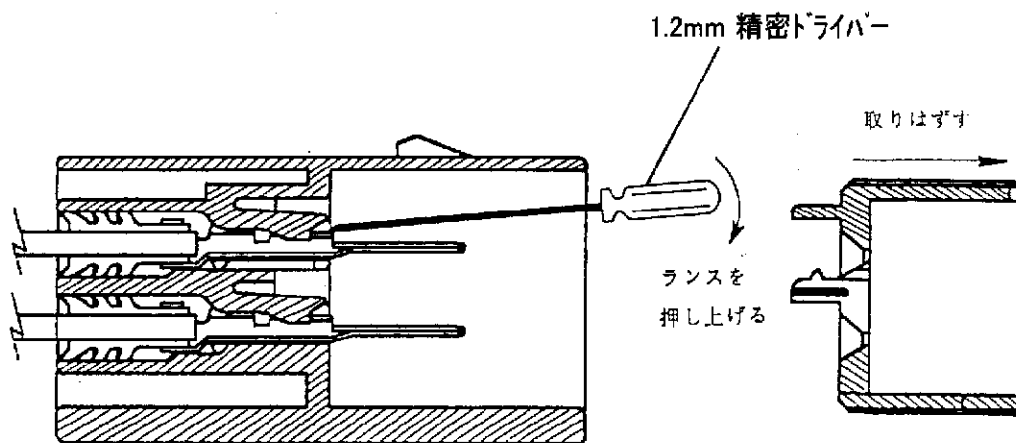
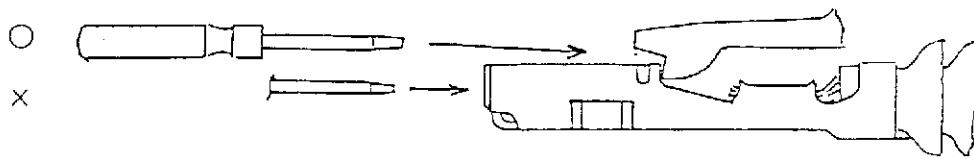


図10. タブコンタクトの引抜き

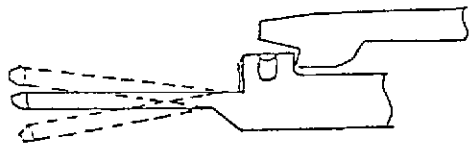
図9及び図10のようにプレートを取りはずした後ドライバでランスを押し上げて引抜きを行います。

※ 注意事項

- * リセプタクルの接触部に治具を入れないこと。



- * 引き抜き時にタブを变形させないこと。



2. 保守作業について

ハーネスに組付けられた端子を交換する場合は下記に従うこと。

- (1) 不良端子を電線から切り離す。
- (2) 電線の被覆をむく。被覆むき長さ;4~4.5mm
- (3) 電線にラバープラグを装置する。

ラバープラグ装着治具には、図11の種類があります。

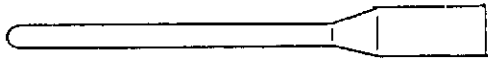
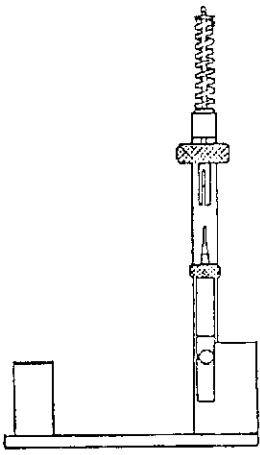
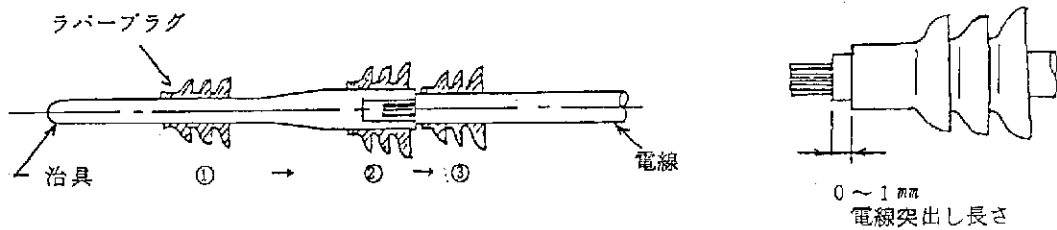
| | 簡易装着治具 | | | 装着治具 | |
|------|---|--|------------|--|------------|
| | ・070 シリーズ用 (0.2~0.5mm ² 適用) | ・070 シリーズ用 (0.5~1.25mm ² 適用) | ・250 シリーズ用 | ・070 シリーズ用 | ・250 シリーズ用 |
| 治具番号 | 753838-1 | 753838-3 | 753838-2 | 753812-2 | 753812-1 |
| 略 図 |  | | |  | |

図11

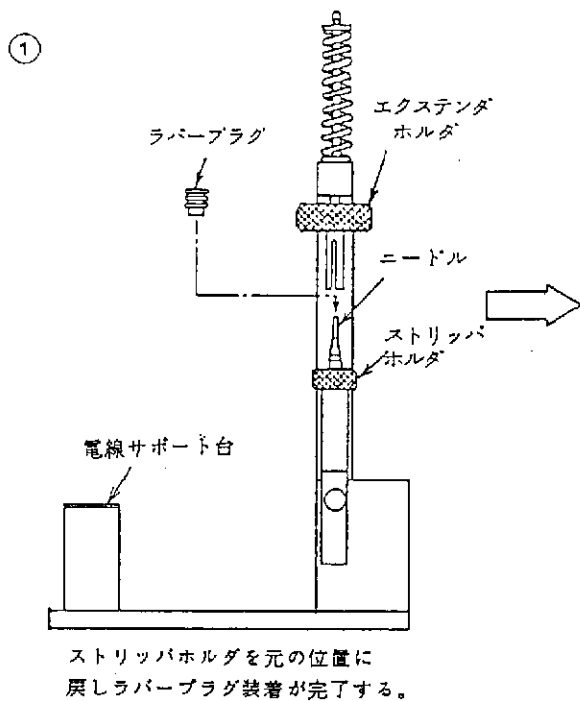
(3)-1 簡易装着治具の使用方法



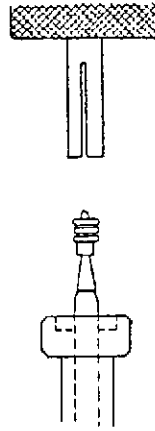
①から③へ手指にて装着する。

ラバープラグが傾かないこと。

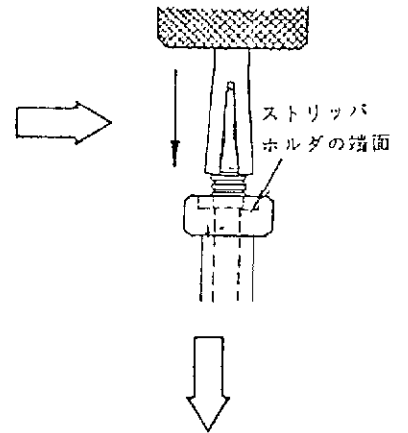
(3)-2 装着治具の使用法



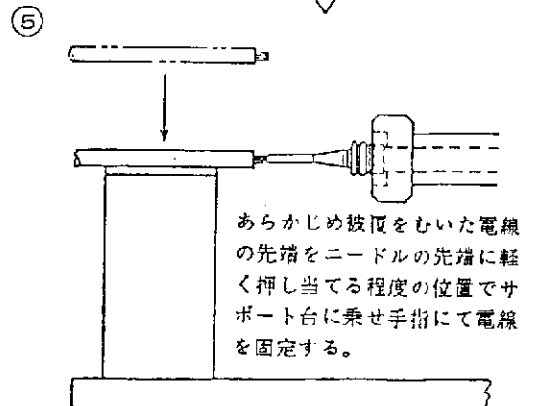
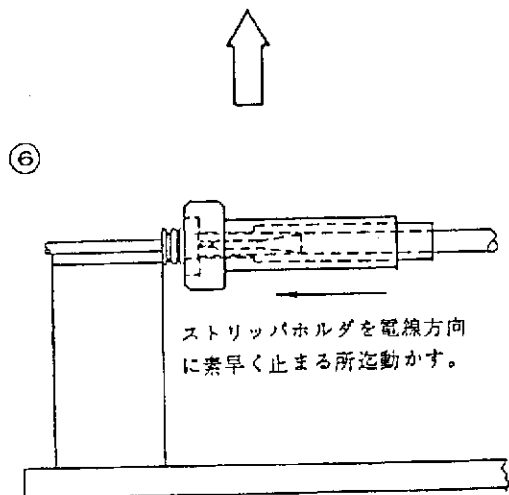
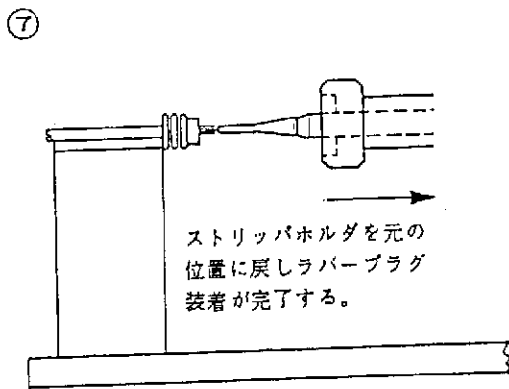
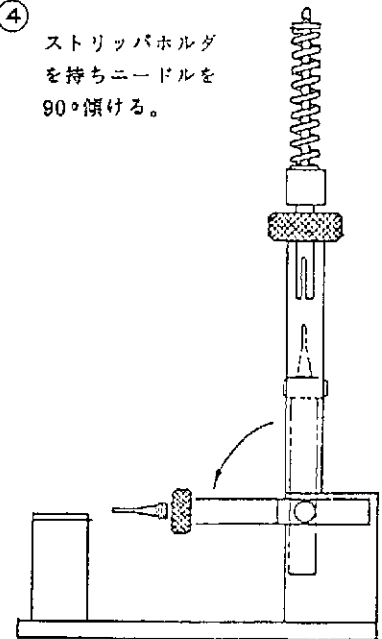
② ニードルにラバープラグを図示の方向で装着する



③ エクステンダホルダをラバープラグがストリッパホルダ端面に接触する迄下げる。

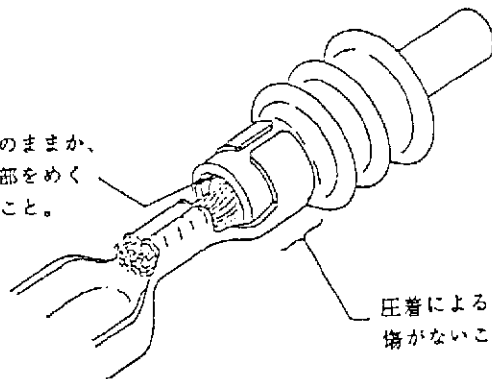


④ ストリッパホルダを持ちニードルを90°傾ける。

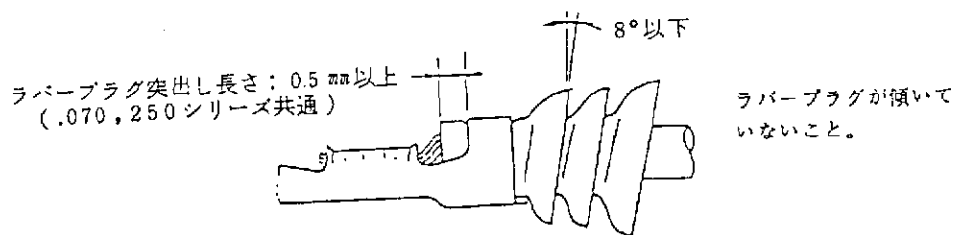


(4) 圧着

電線被覆は圧着後の状態のままか、
あるいはラバープラグ端部をめく
って目視にて確認できること。



圧着によるラバープラグの切れ、
傷がないこと。

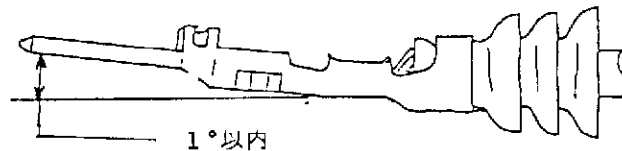


ラバープラグ突出し長さ：0.5 mm以上
(.070, 250 シリーズ共通)

ラバープラグが傾いて
いないこと。

圧着により端子が変形した場合は、矯正して使用すること。
変形量の規制値の詳細については、取付適用規格No. 114-5082を参照のこと。

[例] ベンドアップ(上向き) 1° 以内



ベンドアップ(下向き) 3° 以内

(5) 自動機械

.070 コンタクト用に電線被覆むき、ラバープラグ装着、端子圧着を全自動で行
える自動機械SCAT(SEALED CONTACT AUTOMATIC TERMINATOR)があ
ります。SCATについては、取扱説明書番号CM-234Jを参照願います。