

**EXTRACTION TOOL FOR DYNAMIC D-3000 SERIES**  
**ダイナミック D-3000 シリーズ用コンタクト引抜工具**  
**TOOL P/N: 234168-1**

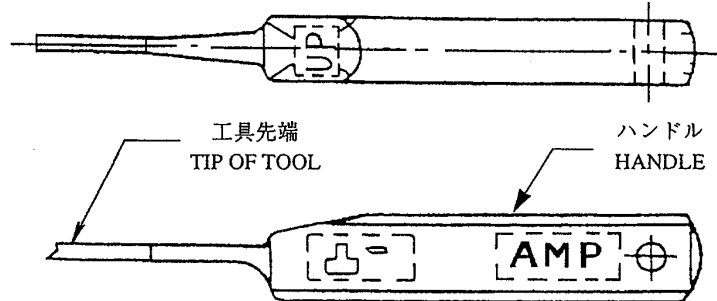


Fig.1

1. はじめに

この取扱説明書はTE ダイナミック D-3000シリーズ用コンタクト引抜工具(型番:234168-1)の取扱いについて説明するものです。

**御使用前に必ずお読み下さい。**

1. INTRODUCTION

This Instruction Sheet describes the use of the Extraction Tool for TE Dynamic D-3000 Series connectors (P/N: 234168-1).

**READ THIS INSTRUCTION SHEET CAREFULLY BEFORE OPERATION.**

2. 適用コンタクト及びハウジング

2. APPLICABLE CONTACTS AND HOUSING

コンタクト型番 (CONTACT P/N)		ハウジング型番 (HOUSING P/N)		
リセ REC.	タブ TAB	リセ REC.		タブ TAB
175196-□	175286-□	3-178127-6	917249-1	□-177648-□
□-175194-□	□-175284-□	□-178128-□	□-917266-3	□-178802-□
□-175195-□	□-175285-□	□-178129-□	□-917259-5	178803-□
□-175196-□	□-175287-□	178214-1	□-917259-6	178964-□
□-175216-□	□-175288-□	□-178288-□	□-917659-□	□-179552-□
□-175217-□	□-175289-□	178289-□	□-2291727-□	□-179553-□
□-175218-□	□-353716-□	□-175362-□	□-2291728-□	□-179554-□
□-353715-□	□-353718-□	□-175363-□		□-179555-□
□-353717-□	□-917485-□	□-1318095-□		□-917241-□
□-917484-□	□-917512-□	1981135-1		□-917242-□
□-917511-□	2316815-□	1981945-1		1981133-1
2298107-□	2316817-□	2312734-□		1981947-1
2311162-□		2327517-□		2312733-□
				2327511-□

3. 外観寸法と重量

外観寸法: 67 x φ9 x 7(mm)  
重量: 約22g

3. OVERALL DIMENSION AND WEIGHT

Overall dimension : 67 x φ9 x 7 (mm)  
Weight : 22g approx..

#### 4. 使用方法

以下の手順で御使用下さい。

- 1) 電線側から引き抜きたいコンタクトの電線を指先で挟み、コンタクトを奥に押し込んで、そのまま保持します。(Fig.2-1, Fig.3-1)
- 2) 引抜工具をUP文字が付いている部分を上向きにし、コンタクトの嵌合側の凸型穴の上部から差し込み、工具の先端がハウジングランスに突き当たって止まるまで押し込みます。(Fig.2-2, Fig.3-2)

**注 記** 引抜工具を間違った位置に挿入すると、コンタクトを損傷させる可能性があります。工具は正規位置に挿入してください。

- 3) 工具を突き当たるまで挿入すると、工具の先端がハウジングのロッキング・ランスを押し上げ、端子が引き抜ける状態になります。(Fig2-3, Fig3-3)
- 4) 工具を挿入した状態で電線を反対側から引き抜いて下さい。端子はスムーズに引き抜けます。(Fig2-4, Fig3-4)

**注 記** もし、端子がスムーズに抜けない場合は、無理に力を入れて引き抜くと、ハウジング・コンタクト電線を損傷させますので、一度工具を抜き挿しなおして下さい。

- 5) ハウジングランス、端子が破損又は傷ついていないか目視にて確認して下さい。

**注 記** ハウジングランス、端子が傷ついていた場合は、新しいものと交換して下さい。

#### 5. 保守

- 1) 工具は使用後きれいな布で拭き、乾燥した場所に保管してください。
- 2) 工具は落とさないようにして下さい。
- 3) 工具の先端部に傷がついていないか目視にて確認して下さい。もし傷が付いていた場合はランスを傷つけることがありますので、新しい工具をご購入下さい。  
尚、工具のご寿命は、最寄りの T E 営業所までご連絡下さい。

#### 4. OPERATION PROCEDURE

Extract the contact in following procedure.

- 1) Select a targeted lead to be extracted, then pick-up a lead and push into housing and keep. (Fig2-1 and Fig3-1)
- 2) Hold the tool so that "UP" mark is upper side. Insert the tool into housing through upper groove of 凸 shape groove on mating face. Insert it until the tool tip touches lance of housing and stop at the end. (Fig2-2, Fig3-2)

**NOTES** If insert the Extraction Tool into wrong position, contact may be damaged. Insert the Extraction tool into proper position.

- 3) Insert the tool until tool tip touches the terminal then the lance of housing is moved and the terminal can be extracted. (Fig2-3, Fig3-3)
- 4) Pull out a lead with the contact from the housing cavity with keeping the tool in the housing. the terminal can be pulled out smoothly.

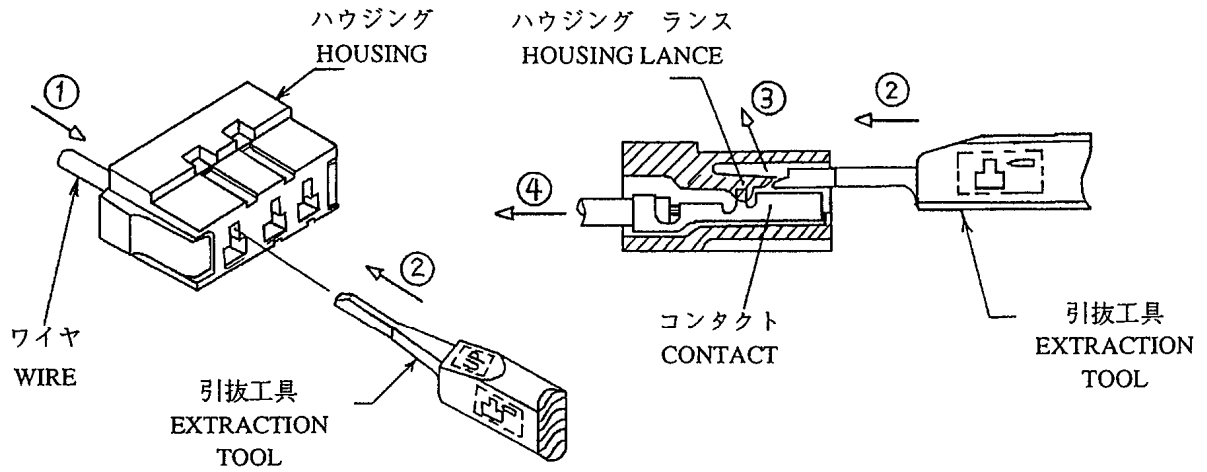
**NOTES** If the terminal can not be pulled out smoothly, don't apply an excess pulling force which causes a damage on the housing, contact or wire lead. Extract the tool once and re-insert tool.

- 5) After extraction, check the lance and terminal not to be damaged.

**NOTES** If the lance or terminal is damaged, replace it with new one.

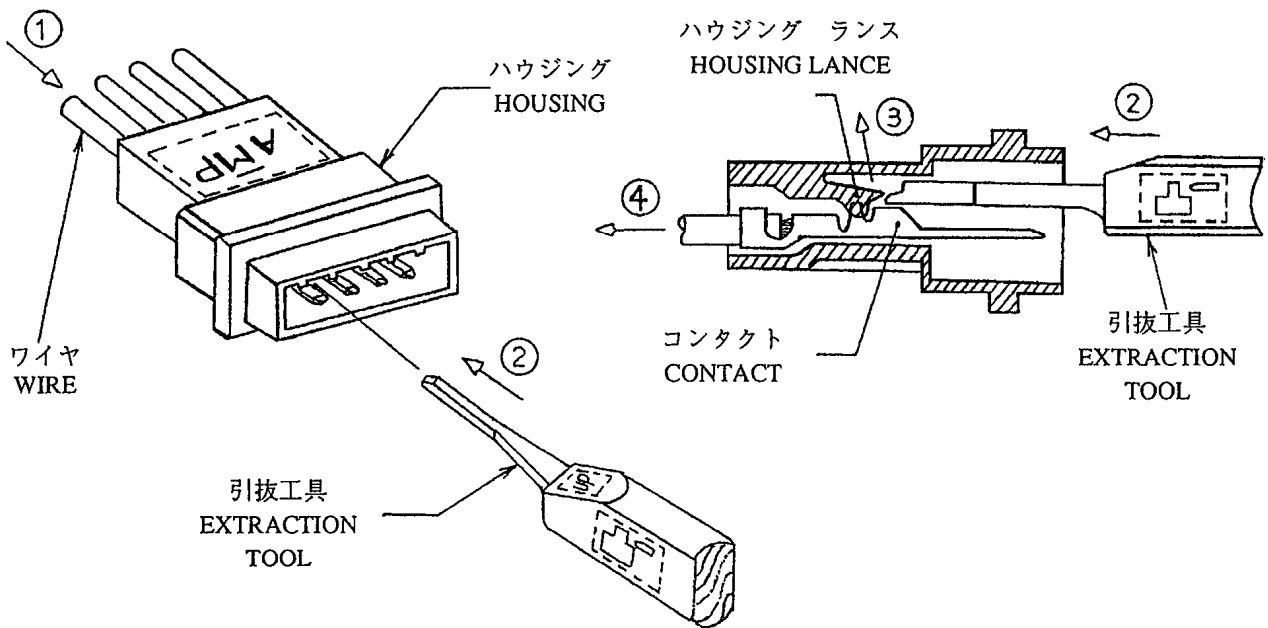
#### 5. MAINTENANCE

- 1) Wipe the tool with clean cloth and store in dry area after used.
- 2) Do not drop the tool.
- 3) Check the tool visually so that the tool is not damaged especially on tip the tool. If damaged, replace the tool.  
Contact your local T E for the new tool.



リセ・コンタクト  
REC. CONTACT

Fig. 2



タブ・コンタクト  
TAB CONTACT

Fig. 3

この書類は当社により変更管理されており、必要に応じ変更されます。

最新の改訂に関しては当社本支店にお問い合わせ下さい。

This TE controlled document is subject to change. For latest revision call local TE representative.