

tyco / Electronics

AMP

取扱説明書
Instruction Sheet

411-5553

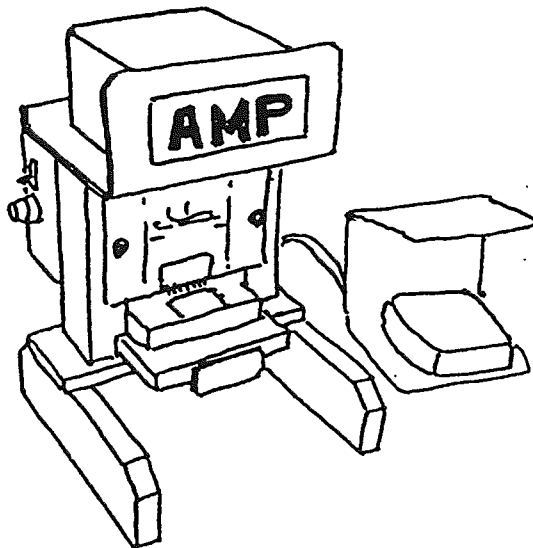
(WAS IS-553J)

Rev A 13 FEB 04

AMP CT コネクタ用
(ボンデッド ケーブル対応)
エア ミニプレス
取扱説明書

AIR MINI PRESS
(BONDED CABLE)
FOR AMP CT CONNECTOR
INSTRUCTION MANUAL

工具型番 (TOOL P/N)
1-909190-0



1.はじめに

本取扱説明書は下記の工具の取扱いについて説明するものです。
作業の前に必ずお読み下さい。
また、取付適用規格も併せてご参照下さい。

1. INTRODUCTION

This instruction manual describes how to use the Air Mini-press for the AMP CT connectors. Carefully read this manual before operating the tools.

工具型番 Tool P/N	コネクタ名称 Name of connectors	取付適用規格番号 Application specification No.
1- 909190-0 (電線先端切断式) (WIRE CUT TYPE)	AMP CT コネクタ (CT CONNECTOR) REC ASS'Y AMP-IN HEADER (H) AMP-IN HEADER (V)	114-5103 114-5104 114-5104

2.仕様

1) 適用コネクタ

- 173977- CT リセ・アッセンカ
- 173983- CT アンブレイン ヘッダー 水平型
- 173985- CT アンブレイン ヘッダー 垂直型

2) 適用ケーブル

ボンDEDケーブル

心線被覆径 0.85~1.05mm

心線サイズ #26~#28AWG

2. SPECIFICATIONS

1) Applicable connectors

- 173977- CT REC ASS'Y
- 173983- CT AMP-IN HEADER (H)
- 173985- CT AMP-IN HEADER (V)

2) Applicable cables

Bonded cable

Wire insulation diameter: 0.85~1.05mm

Conductor size: #26~#28AWG

注意)ケーブルは当社で認定されたものをご使用下さい。

(NOTE) USE CABLES CERTIFIED BY AMP

3) 外観寸法

約 250 (W) × 230 (D) × 255 (H) mm

3) Overall dimensions

Approx. 250 (W) × 230 (D) × 255 (H) mm

4) 重量

約 10kg

4) Weight

Approx. 10kg

5) 動力源

電気 AC100V 50/60Hz 1A

圧縮空気 5Kg/Cm²

5) Power source

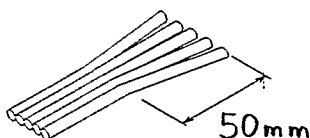
ELCTRICAL AC100V 50/60Hz 1A

PNEUMATIC 5Kg/Cm²

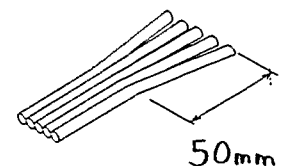
6) ケーブルスリット加工準備

下図指定長さのスリット加工を
あらかじめ行なって下さい。

6) Requirement for bonded cable
preparation slitting shall be made
to the length as specified below
before tool process



(2/14)



3. 主要各部の名称

3. TOOL CONFIGURATION

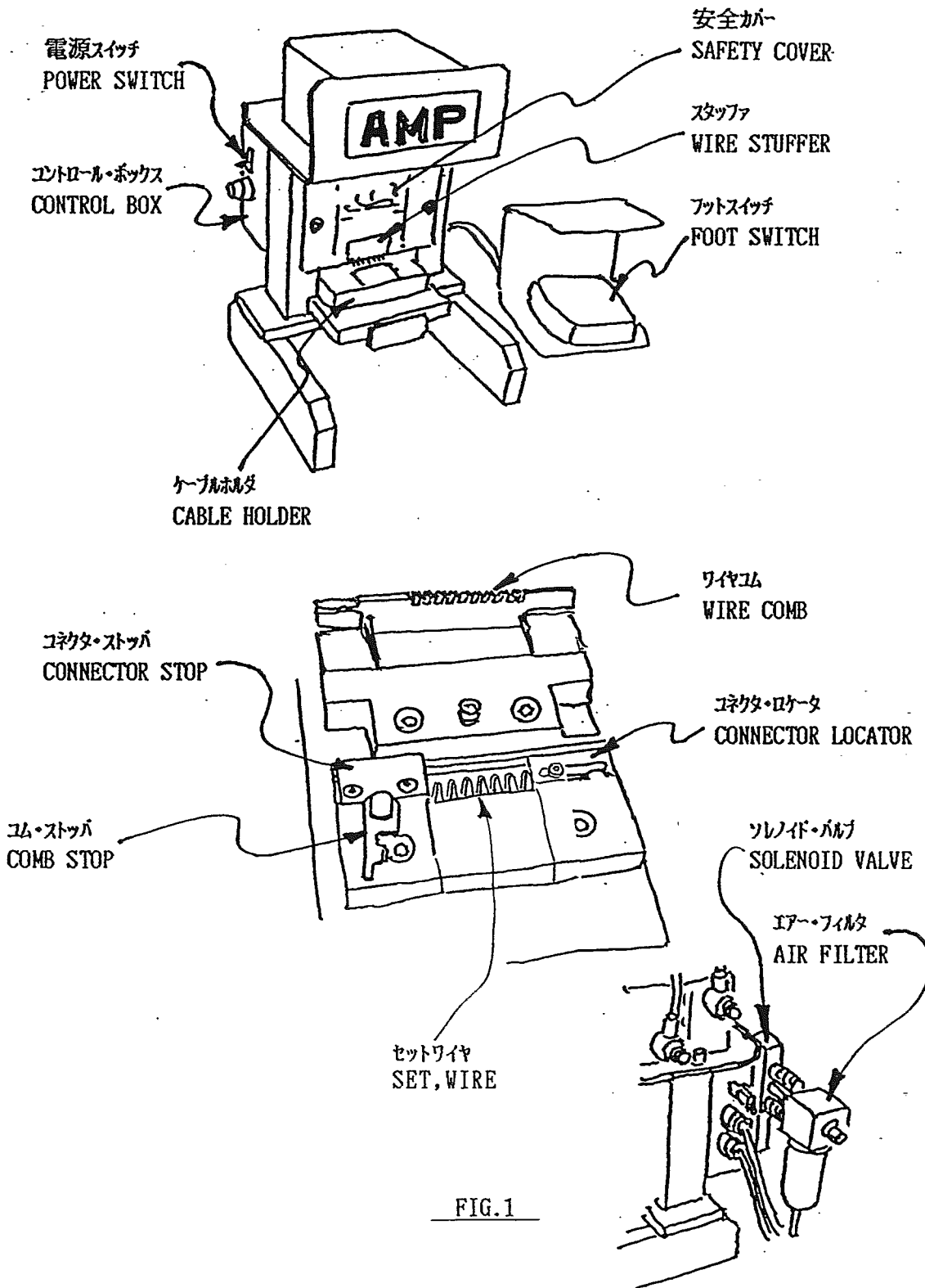


FIG.1

4. セットアップ

1) 設置

電源プラグをコンセントに差し込んで下さい。
エアフィルターの供給口より乾燥圧縮空気を
供給して下さい。供給口には、φ6mm
ナイロンチューブ用の継手が付いています。

電源 AC100V 50/60Hz 1A

空圧 5~9Kg/mm²

2) コネクタ・ロケータ

使用するコネクタの極数に合わせてロケータの
位置を調整します。下記の手順で
調整して下さい。

- ・取付ネジを緩める
- ・コネクタを挿入する
- ・ロケータを押しつけ取付ネジを締める。

4. SETUP FOR USE

1) Power Supply

Insert the Plug to the AC outlet.
Supply dry air through the air filter.
A tube fitting for φ6mm nylon tube
is applied on the air filter.

CAUTION

Elec. AC100V 50/60Hz 1A

Pneu. 5~9Kg/mm²

2) Connector Locator

Connector locator should be adjusted
for variations of number of connector
positions. Proceed as follows:

- ・Loosen the mounting screw
- ・Set connector (s)
- ・Push Connector locator toward the
connector and fasten the mounting
screw.

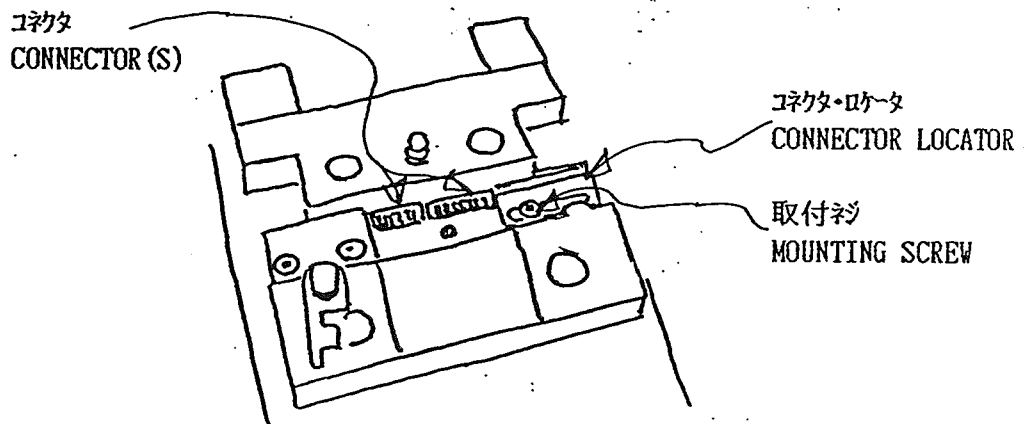


FIG. 2

3) 電源スイッチを入れる

準備が完了したら、電源スイッチを
入れて下さい。

3) Power Switch ON

After setup procedure is completed,
turn the power switch ON.

5. 操作手順

1) ムストップを外しムを上げます。

5. OPERATION PROCEDURES

1) Turn up the wire comb.

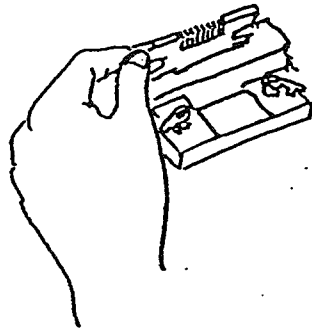


FIG. 3

2) コネクタをセットします。

2) Set connector(s).

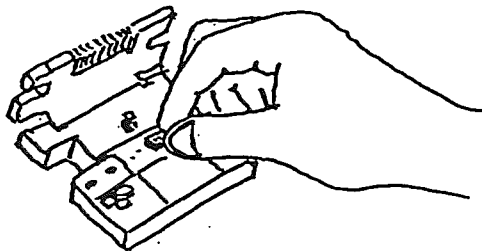


FIG. 4

3) ムを下げ、左のムストップを回転させてムを止めます。

3) Turn down the wire comb, and fix the wire comb by turning comb stops.

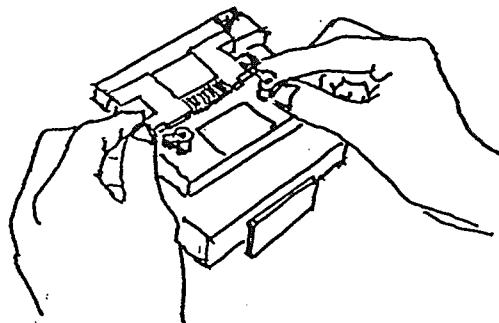
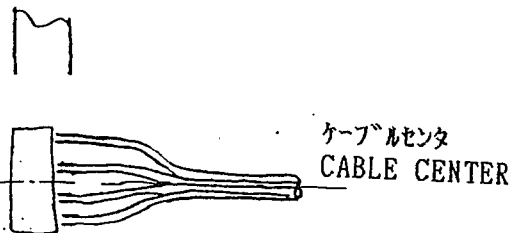
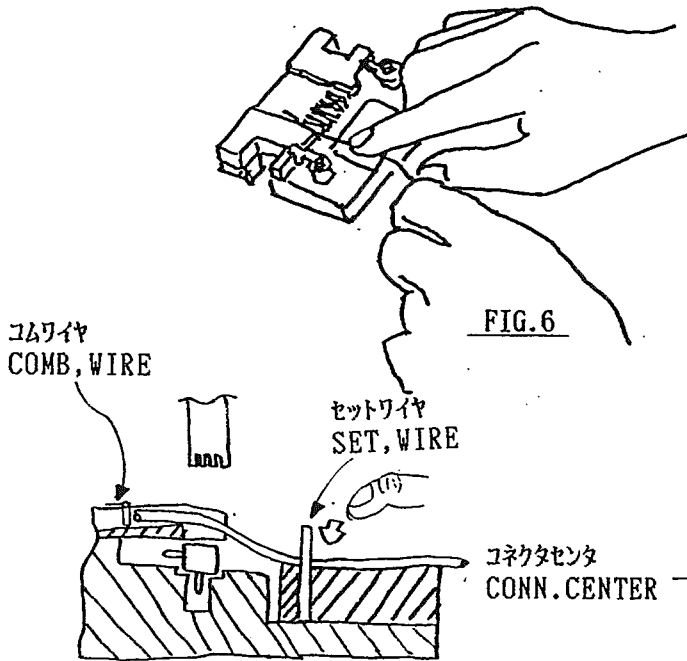


FIG. 5

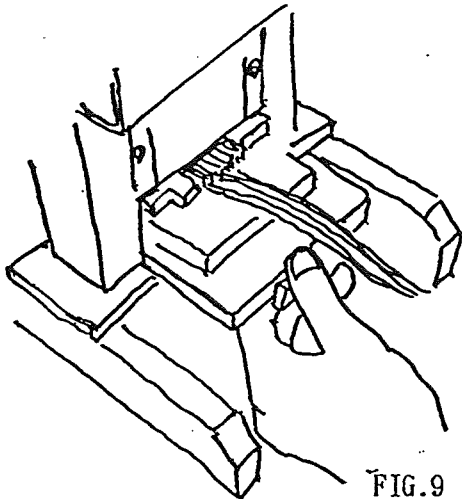
4)ワイヤをセットします。コムワイヤにワイヤをセットした後にセットワイヤに固定して下さい。セットワイヤの手前を指でおすようにしてワイヤをセットして下さい。コネクタとワイヤの中心を確認して下さい。

4) Set wires into grooves of the wire comb first and into the set wire as FIG.7. Make sure wire center aligned conn. center.



5)ケーブルホルダを確実に押し込んだ後フットスイッチを踏んで結線します。

5) Push in the cable holder until it has touched the stop. And terminate by turning on the foot switch.



6) ケーブルホルダを引出しコムストップを外し
ハーネスを取り出して下さい。

6) Pull the cable holder, remove the
comb stop and eject the harness.

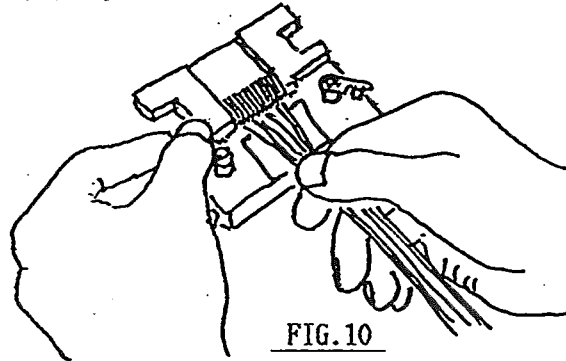


FIG.10

7) 取付適用規格に基づいて
結線の確認を行って下さい。

7) Check the harness in accordance
with AMP application specification.

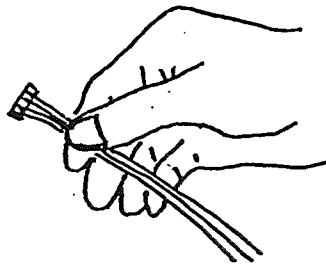


FIG.11

6. 保守

6. MAINTENANCE

- 1) スタッフ、ワイヤムに変形、欠けがないか
定期的に確認して下さい。
- 2) エアフィルタに水が溜まった場合は
すみやかに水抜きを行って下さい。

- 1) See occasionally that there is no
damage to the wire stuffer and the
wire comb.
- 2) Drain the air filter when the water
filled the bowl.

7. オプション部品の取り付け

1) タイマーキット (型番911571-1)

本キットは、FIG.14に示されるタイマーと
取付金具のキットです。

本キットを使用すると、結線途中で
フットスイッチを離してもタイマーでバルブが保持
されるため下死点手前でシリンダのピストン
が戻ってしまうことが無くなります。

注記:本キットは圧接下死点を検出する
ものではありません。

以下の手順で取り付けして下さい。

- コントロールボックス裏のソケットにタイマーを差し込む
- 取付金具をソケットの穴に差し込みタイマーにかぶせる。
- 下死点で確実に保持(0.5秒位)する
様にタイマーの時間をセツする。
設定時間が短かすぎると下死点手前で
ピストンが戻ってしまう事があります。

7. HOW TO ASSEMBLE OPTIONAL PARTS

1) Timer kit (P/N 911571-1)

This kit consists of a timer (see
FIG.14) and a support spring.

By using this kit, the timer keep
the solenoid valve ON, so the press
piston dose not return before lower
end if operator turns off the foot
switch.

[NOTES] This kit dose not detect the
press shut height.

The timer should be assembled
as follows:

- Plug in the timer to the socket that
located back of the control box.
- Set the support spring as FIG.12.
- Set time as the piston holds about
0.5sec. at lower end.
Do not set time too short.
The piston returns before lower end
if time setting is too short.

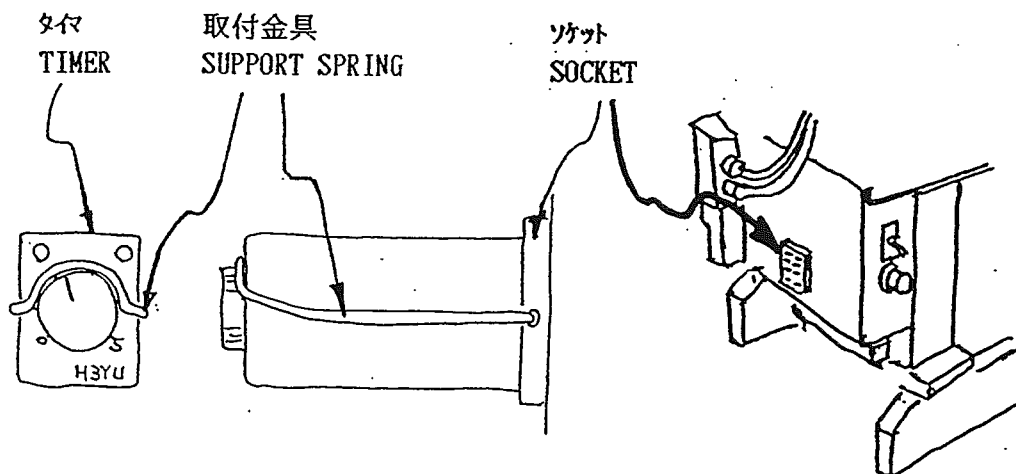


FIG.12

2) マイロスイッチ・キット (型番911571-2)

本キットはケーブルホルダの挿入を確認する
マイクロスイッチとドグのキットです。
本キットの使用により、ケーブルホルダの挿入が
不完全な時、フットスイッチを踏んでも動作
しないようになります。

FIG. 13、FIG. 15を参照し取り付けて
ください。

- スイッチをネジ止めする。
- コントロールボックス右側のコネクタを外し、
スイッチのコネクタを差し込む。
- ドグ(L字金具)を取り付ける。
- ケーブルホルダが完全に挿入された位置で
マイクロスイッチが入る様にドグの取付位置
を調整する。

2) MICRO SWITCH KIT (P/N 911571-2)

This kit consists of a micro switch
and a dog. This switch detect the
position of the cable holder.
If the cable holder is not in the
right position, the cylinder dose not
operate.

See FIG. 13-15. Assembly as follows:

- Install switch with two screws.
- Extract connector on the right side
of the control box. And insert conn-
ector wired to the switch.
- Install dog with two screws.
- Adjust position of the dog as the
switch turns on when the cable
holder is inserted to the end.

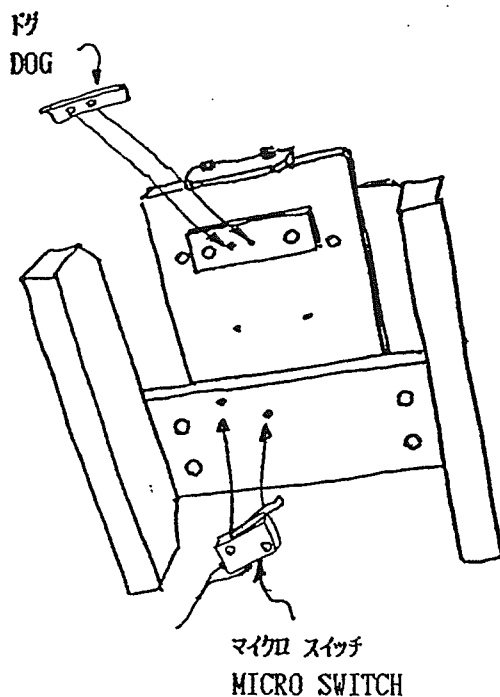
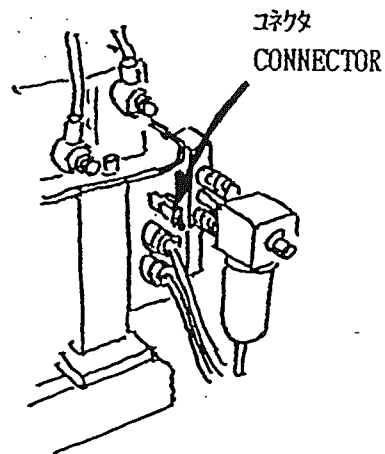


FIG. 13



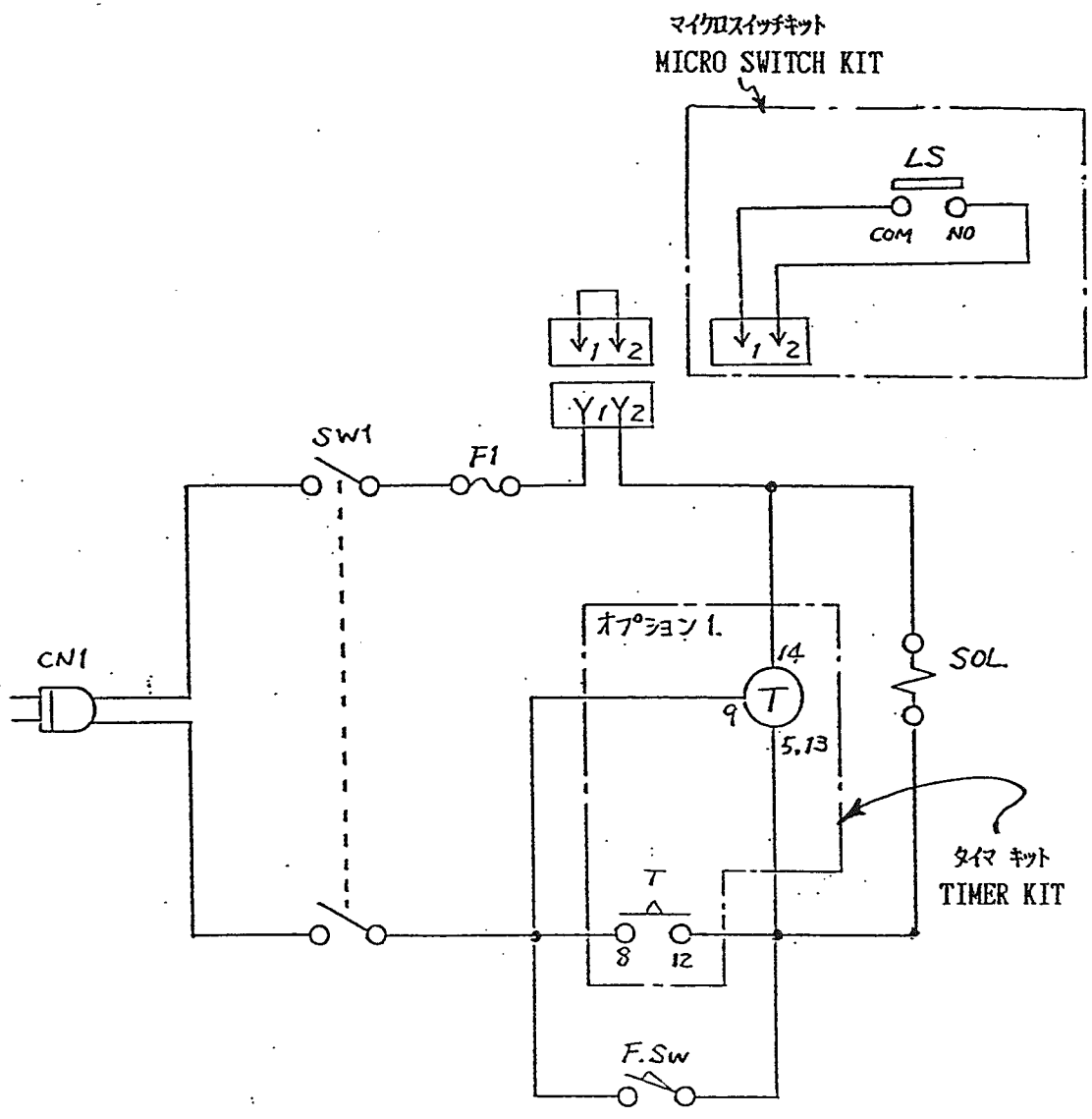
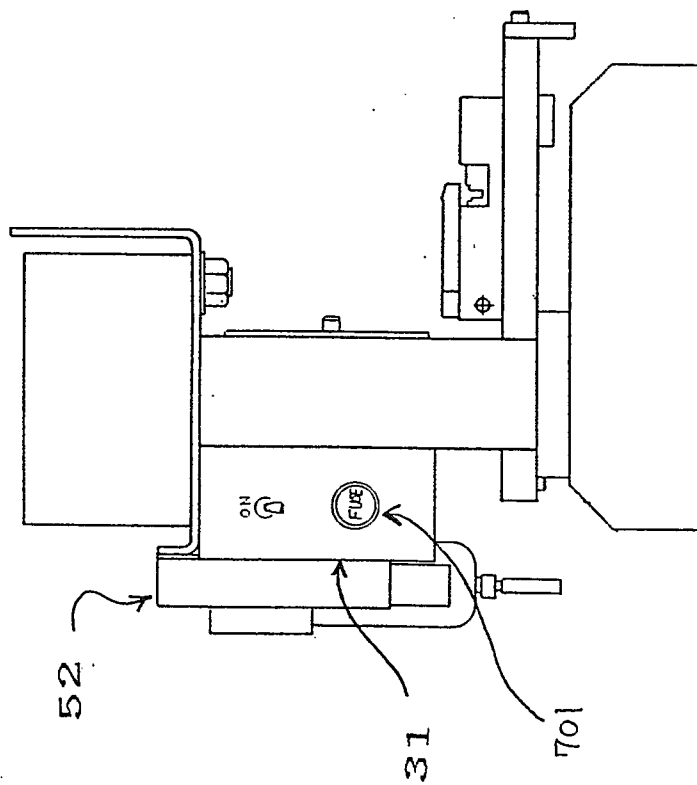
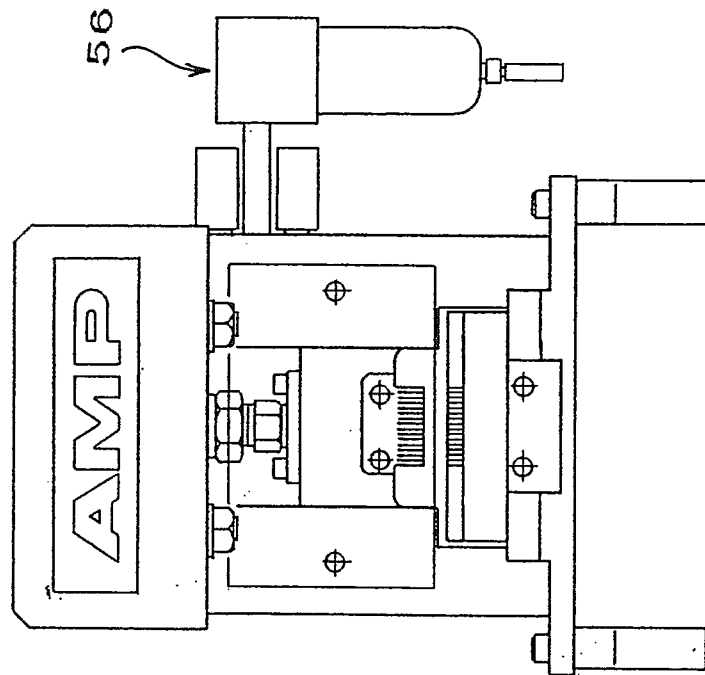


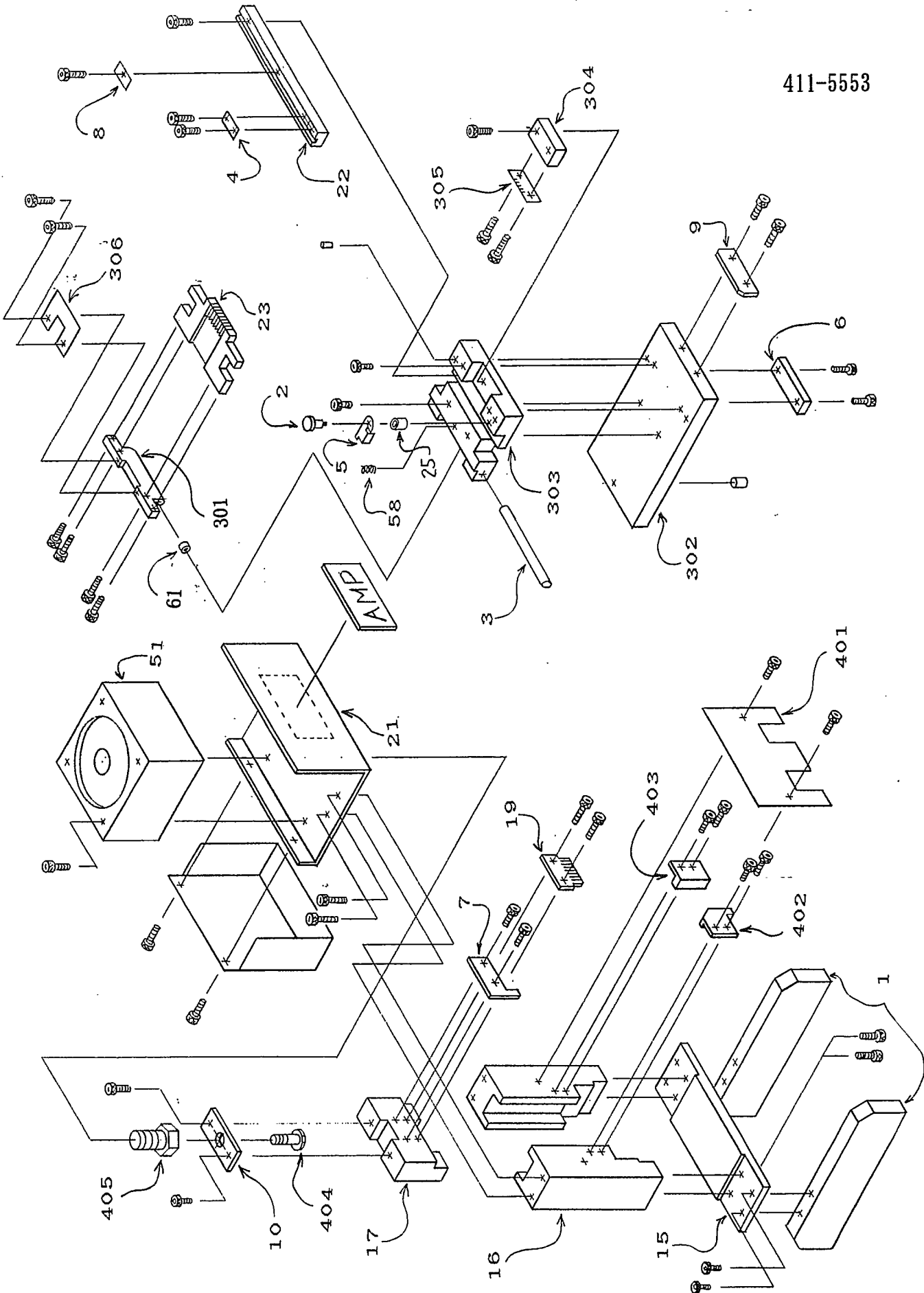
FIG.14

パーツリスト
PARTS LIST

411-5553

QTY.	NUMBER	NAME	MAKER P/N	MAKER	ITEM No.
2	911238-1	PLATE, FOOT			1
1	911259-1	SCREW, SHOULDER			2
1	911547-1	SHAFT			3
1	911247-1	LOCATOR, CONN.			4
1	911258-1	STOPPER, COMB			5
1	911245-1	STOPPER, SLIDE			6
1	911239-1	GUIDE, STUFFER			7
1	911244-1	LOCATOR, ADJUSTABLE			8
1	911240-1	HANDLE			9
1	911241-1	PLATE, JOINT			10
1	911249-1	PLATE, BASE			15
2	911250-1	GUIDE, RAM			16
1	911253-1	RAM			17
1	911456-1	STUFFER, WIRE INSERT			19
1	911254-1	BRACKET, CYLINDER			21
1	911542-1	RAIL FOR CT CONN.			22
1	911541-1	COMB, WIRE CUT			23
1	911548-1	COLLER			25
1	911549-1	CONTROL BOX ASS'Y			31
1	909951-1	CYLINDER	10S-1SD80N15	TAIYO	51
1	909952-1	VALVE, AIR	SR540-RN11R	TAIYO	52
1	909956-1	FILTER, AIR	SAF-06	TAIYO	56
1	8-751145-7	SPRING, COMP.	#1087	KSSC	58
2	754459-1	BUSH	70B0504	OILESS	61
1	911246-3	BLOCK, HINGE			301
1	911248-2	BASE, SLIDE			302
1	914949-1	BASE, CONN HOLDER			303
1	914950-1	BLOCK, COMB WIRE			304
1	914951-1	COMB, WIRE LOCK			305
1	914952-1	STOPPER, WIRE			306
1	911243-2	COVER, SAFTY			401
1	915758-1	GUIDE, SHEAR(L)			402
1	915759-1	GUIDE, SHEAR(R)			403
1	915760-1	JOINT, CYL(A)			404
1	915761-1	JOINT, CYL(B)			405





411-5553

スペアパーツリスト (SPAIR PARTS, LIST)

No	名称 (PART NAME)	型番 (PART No.)	REMARKS
19	ワイヤ スタッファ STUFFER, WIRE INSERT	911456-1	
23	ワイヤ コム (909190-2用) WIRE, COMB (FOR 909190-2)	911541-1	
51	エア シリンダ CYLINDER, AIR	909951-1	TAIYO 10S-1SD80N15
52	ソレノイド バルブ VALVE, AIR	909952-1	TAIYO SR540-RN11R
56	エア フィルタ FILTER, AIR	909956-1	TAIYO SAF-06
58	スプリング SPRING, COMPRESSION	8-751145-7	ケース #1087 COML ITEM
305	セットワイヤ SET, WIRE	914951-1	
701	エア フィルタ FILTER, AIR	909956-1	TAIYO SAF-06