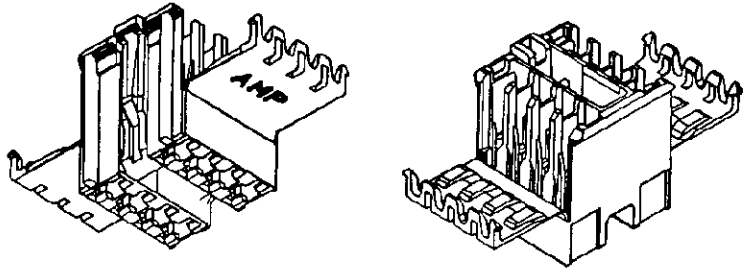


AMP Quadra-leaf series 1 housing (for hazard switch)

AMP P/Ns : 282718-... (8 position)



Introduzione

Quanto di seguito vuole essere una guida per il corretto assemblaggio dei connettori porta-femmina AMP Quadra-leaf serie 1.

Per le caratteristiche e le prestazioni elettriche e meccaniche vedere la specifica di prodotto AMP No. 108-20149.

Sommario

Introduzione	pag. 1
Descrizione del connettore ed elenco operazioni di assemblaggio	pag. 2
Operazioni di assemblaggio	pag. 3-5

		<i>A. Baj / C. Tartari</i>	
A	Active ET00-0269-95	A. Baj / C. Tartari	25 Oct. '95
REV.	LTR.	REVISION RECORD	DR/CHK DATE

AMP

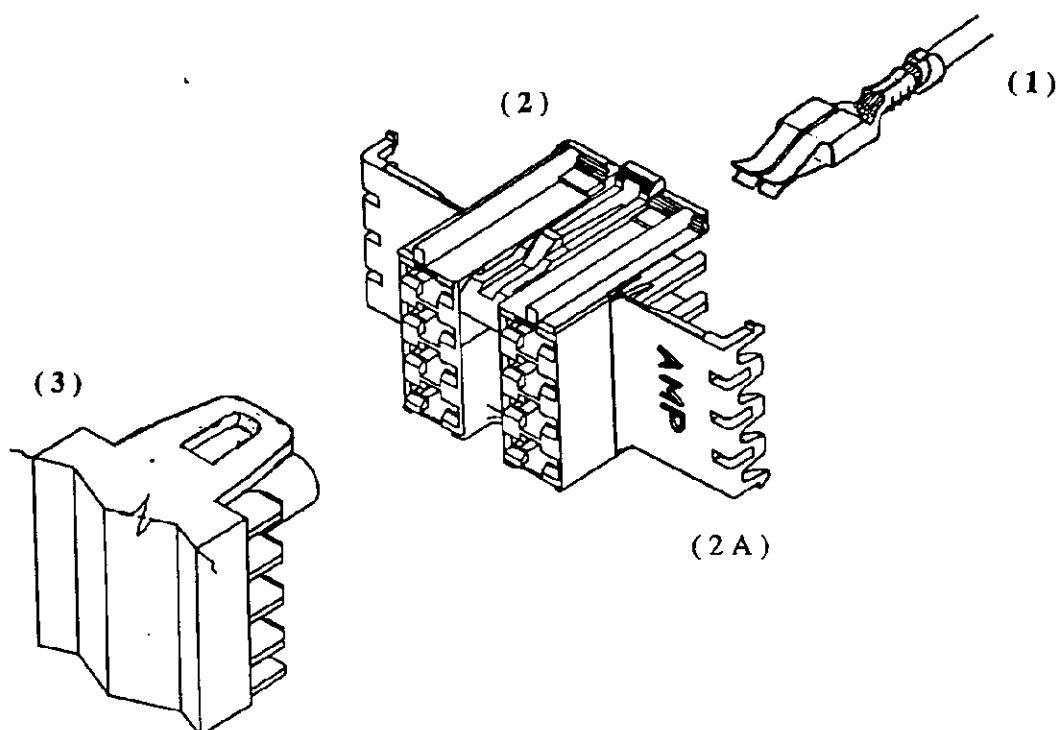
Configurazione del connettore porta-femmina (incluso il terminale e la controparte) ed elenco operazioni di assemblaggio

Qui di seguito viene raffigurato il connettore porta-femmina suddiviso nei suoi componenti. Accanto ad ogni componente compare tra parentesi un numero per meglio identificare il componente nelle operazioni di assemblaggio.

N.B.: Tale numero tra parentesi ha significato solo relativamente alle operazioni di assemblaggio.

La sequenza delle operazioni di assemblaggio è la seguente:

- I) Montaggio dei terminali femmina AMP Quadra-leaf serie 1 (1) nelle vie corrispondenti del connettore porta-femmina (2)
- II) Chiusura del dispositivo di aggancio secondario (2A) del connettore porta-femmina (2)
- III) Estrazione dei terminali (1) dal connettore porta-femmina (2) se necessario
- IV) Accoppiamento tra connettore porta-femmina (2) completo di cavi e controparte (3)



AMP

Montaggio dei terminali femmina AMP Quadra-leaf series 1 (1) nelle vie corrispondenti del connettore porta- femmina (2) e chiusura dell'aggancio secondario (2 A)

Aggraffare i terminali AMP Quadra-leaf serie 1 in accordo alla specifica AMP 114-20035; i terminali aggraffati sono rappresentati in Fig. 1 .

Introdurre il terminale, come rappresentato in Fig. 1 oppure ruotato di 180°, in profondità nella cavità fino a quando non si percepisce un suono metallico. Tale " suono ", determinato dallo scatto della lancetta di ritenzione, indica che il terminale è correttamente inserito (vedi Fig. 2).

La chiusura degli sportelli (due) dell' aggancio secondario avviene ruotando gli stessi nel verso indicato in Fig. 3, fino allo scatto completo dei dentini di aggancio.

Nel caso in cui il terminale venga mal posizionato nella propria cavità o non fosse completamente inserito (es. a circa 3 mm dallo scatto in cavita'), lo sportello dell' aggancio secondario o non si chiude o, forzandone la chiusura, la geometria esterna del prodotto assumerebbe una forma non conforme alle dimensioni specificate a disegno (vedi Fig. 4).

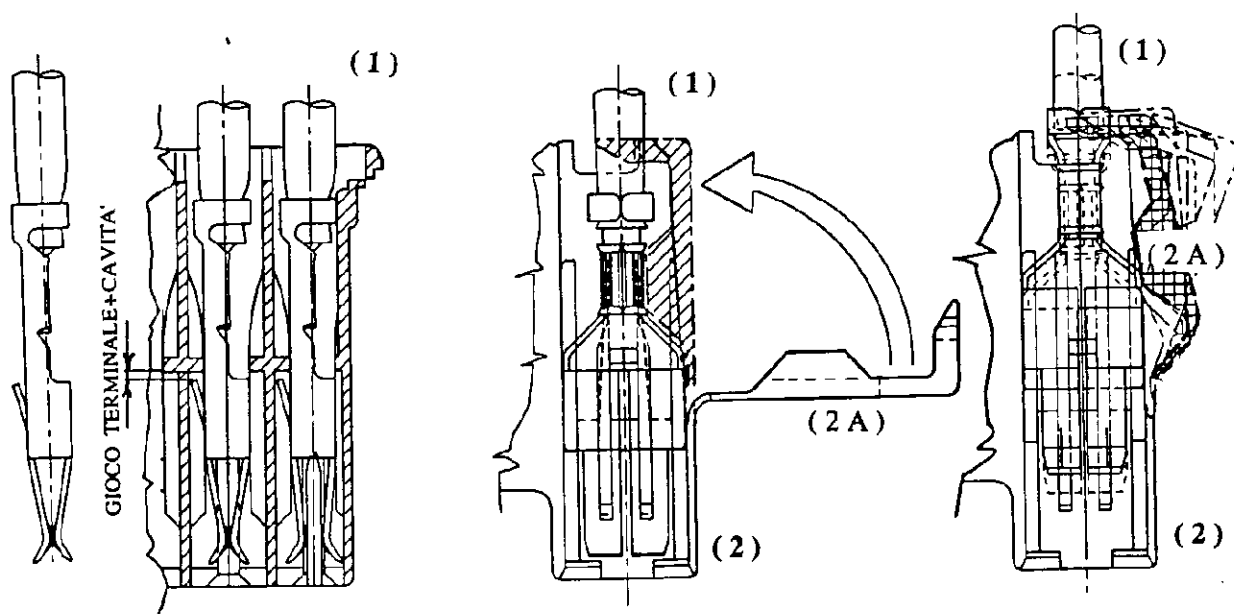


FIG. 1

FIG. 2

FIG. 3

FIG. 4

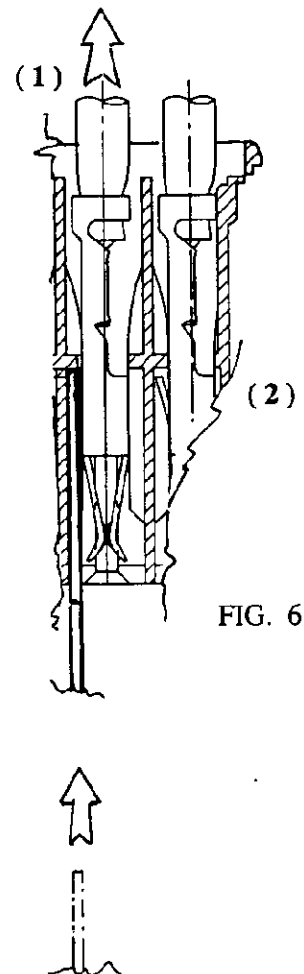
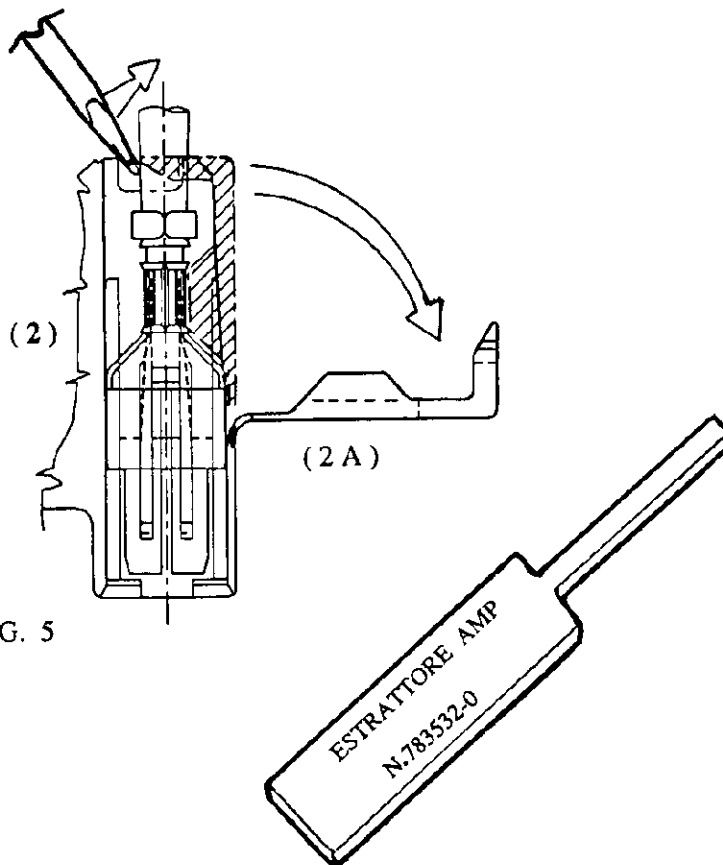
AMP

Estrazione dei terminali (1) dal connettore porta- femmina (2)

L' operazione preliminare da compiere e' "aprire" l' aggancio secondario a sportello (2 A) qualora fosse già stato chiuso (vedi pag 3); per fare questo e' necessario agire con un piccolo cacciavite o similare sullo stesso sganciandolo dai dentini presenti sul bordo del connettore stesso (vedi Fig. 5).

Per estrarre il terminale femmina AMP Quadra-leaf serie 1 (1) dalla cavita' del connettore porta-femmina (2) occorre utilizzare l' utensile estrattore AMP P/N 783532-0.

Inserire l'estrattore in cavità dalla parte opposta rispetto a quella di introduzione del terminale; spingere a fondo l' estrattore e contemporaneamente tirare indietro il terminale (vedi Fig. 6).



AMP

Accoppiamento tra connettore femmina (2) e controparte (3) " interruttore per luci emergenza " .

Allineare il connettore porta-femmina (2) e la controparte (3) prima dell'accoppiamento assicurandosi che le chiavi di polarizzazione entrino nelle corrispondenti aperture ricavate sul connettore stesso; guidare il connettore femmina sulla controparte mantenendone l'allineamento fino al completo scatto della lancia esterna di aggancio, realizzando così il bloccaggio della connessione (vedi Fig. 7) . Le chiavi di polarizzazione impediscono comunque qualunque altro posizionamento relativo fra le due parti.

N.B. :

- durante l'accoppiamento non agire mai sulla lancia esterna di aggancio.
- l'imbocco non allineato del connettore porta-femmina sulla controparte va sempre evitato.
- il risultato di un corretto accoppiamento è la lancia esterna di aggancio visivamente in posizione di scatto avvenuto con il dentino oltre la feritoia di aggancio della controparte; inoltre è bene verificare la tenuta del connettore porta-femmina dalla controparte trazionando lo stesso in senso opposto a quello dell'accoppiamento.

A connessione avvenuta gli ingombri esterni sono rappresentati in Fig. 8; il fascio cavi non deve apparire nè tensionato, nè in posizione tale da provocare il disaccoppiamento tra il connettore porta-femmina e la controparte.

Per disaccoppiare il connettore porta-femmina dalla controparte è sufficiente premere sulla lancia esterna e sfilare il connettore stesso.

