

1. INTRODUCTION

La nouvelle connectique Micro Quadlock System (M.Q.S.) à double verrouillage a été conçue dans le but de fournir à l'industrie automobile un système d'interconnexion à encombrement réduit au pas de 2,54 mm tout en garantissant une fiabilité électrique dans le temps pour le passage des signaux et des courants faibles.

Sa conception permet de réduire au minimum les risques d'un mauvais verrouillage des contacts dans les boîtiers et les erreurs de montage lors de la fabrication et de la mise en oeuvre des faisceaux.

Néanmoins, il faut respecter certaines recommandations d'utilisation et de stockage pour que la fabrication et le montage des faisceaux se fassent correctement. Le but de cette feuille de préconisation est donc de définir toutes ces recommandations.

2. REFERENCE DES PRODUITS

2.1. Boîtier

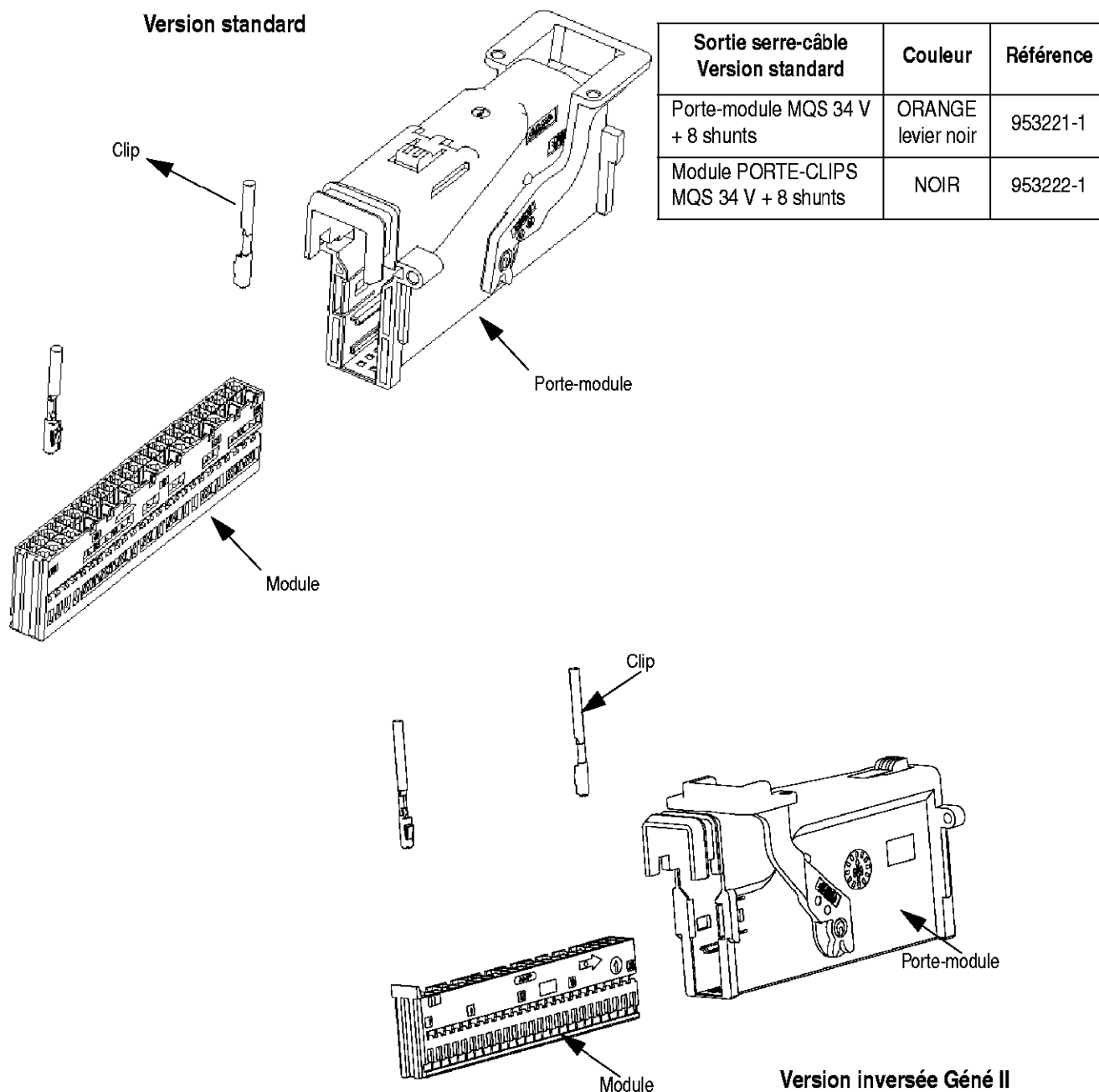


Figure 1

Sortie serre-câble Version inversé I	Couleur	Référence
Porte-module MQS inversé 34 V + 8 shunts Gén I	ORANGE levier bleu	953711-1
Module PORTE-CLIPS inversé MQS 34 V + 8 shunts Gén I	BLEU	953713-1

Sortie serre-câble Version inversé II	Couleur	Référence
Porte-module MQS inversé 34 V + 8 shunts Gén II	ORANGE levier bleu	1379077-1
Module PORTE-CLIPS inversé MQS 34 V + 8 shunts Gén II	BLEU	1379079-1

2.2. Contacts

Finition	Étamé	Doré	Spécification produit
Clips MQS à sertir 0,2 à 0,6 mm ²	144969-1	144969-2	108-18030

3. SERTISSAGE DES CONTACTS

Le sertissage des contacts doit être effectué en utilisant les outillages AMP et en suivant les procédures définies dans les spécifications de sertissage AMP et dans la deuxième feuille du plan contact.

- Spécification d'application 114-15077.

4. STOCKAGE ET MANUTENTION DES BOBINES DE CONTACTS

1. Il faut éviter de laisser les bobines de contacts à l'extérieur sans les protéger par une feuille ou un sac en vinyl, par exemple.
2. Pour soulever et transporter les bobines de contacts, suivre les indications données par les figures ci-dessous, afin d'éviter la détérioration des flasques des bobines qui pourraient entraîner le déplacement de la bande de contacts et par-là, une mauvaise alimentation des contacts dans l'applicateur.

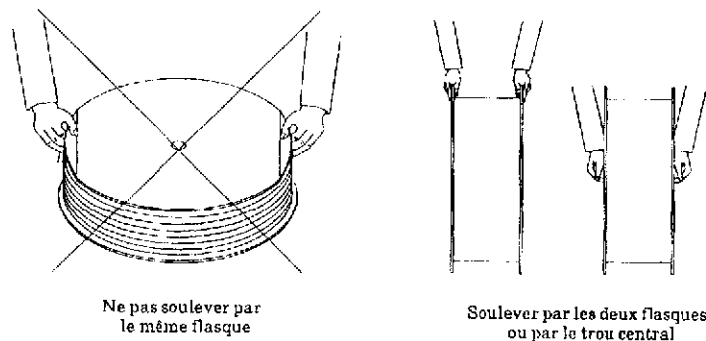


Figure 2

3. Eviter de stocker les bobines dans un local humide ou poussiéreux. Stocker les bobines dans un local sec et propre dont la température sera comprise entre 5 et 35°C et l'humidité comprise entre 45 et 85%. Les bobines devront être protégées de l'action directe du soleil.

4. Quand les bobines ne sont pas utilisées pendant une période assez longue, il faut les retirer de la machine et attacher le bout de la bande de contacts sur le bord de la bobine avec un fil fin de cuivre comme le montre la figure ci-dessous :

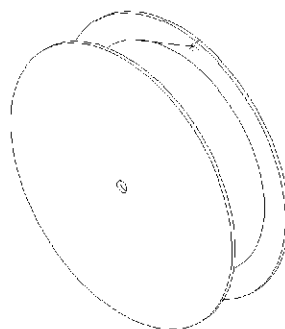


Figure 3

5. DENUDAGE DES CONDUCTEURS

Lors du dénudage des conducteurs, ne pas marquer, déformer ou couper les brins de conducteurs.

Les longueurs de dénudage sont données par les spécifications de sertissage et sont indiquées dans la deuxième feuille du plan du contact.

6. MESURE DE LA HAUTEUR DE SERTISSAGE

1. La hauteur de sertissage sera mesurée avec un micromètre spécial comme le montre la figure ci-dessous :

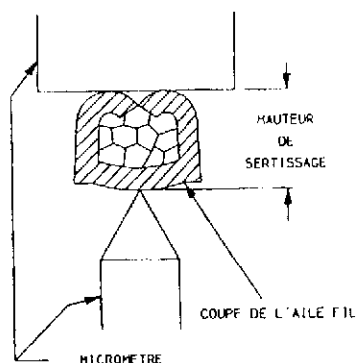


Figure 4

2. Micromètre spécial de mesure de la hauteur de sertissage

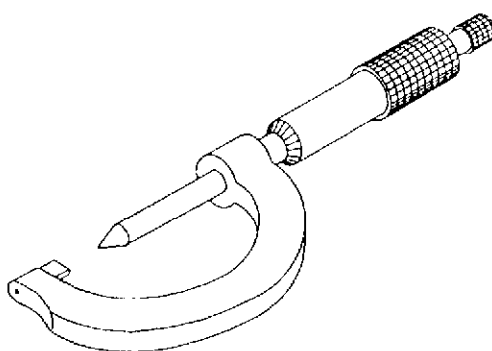


Figure 5

7. STOCKAGE DES PRODUITS APRES SERTISSAGE

1. Les produits, après sertissage, devront être stockés dans un local propre et sec. Ils devront être recouverts d'une feuille de vinyl destinée à les protéger de toute contamination extérieure ou être entreposés dans des conteneurs jusqu'à leur utilisation.
2. Les fils sertis seront regroupés en nappes n'excédant pas une centaine de fils. Il est recommandé de protéger l'extrémité de chaque nappe côté contacts par un sac de vinyl, par exemple.
3. L'empilage d'un trop grand nombre de fils sertis est à éviter car il peut entraîner une déformation des contacts, nuisant ainsi au bon fonctionnement de ceux-ci.
4. Il ne faut pas accoupler les contacts en dehors de leur boîtier car cela peut les détériorer.

8. FABRICATION DES ENSEMBLES

1. Il est important de s'assurer que les contacts ne sont pas déformés avant insertion car cela peut être la cause d'un mauvais fonctionnement de la connexion. Les spécifications de sertissage donnent les déformations acceptables des fûts de sertissage.
2. Insertion des contacts.

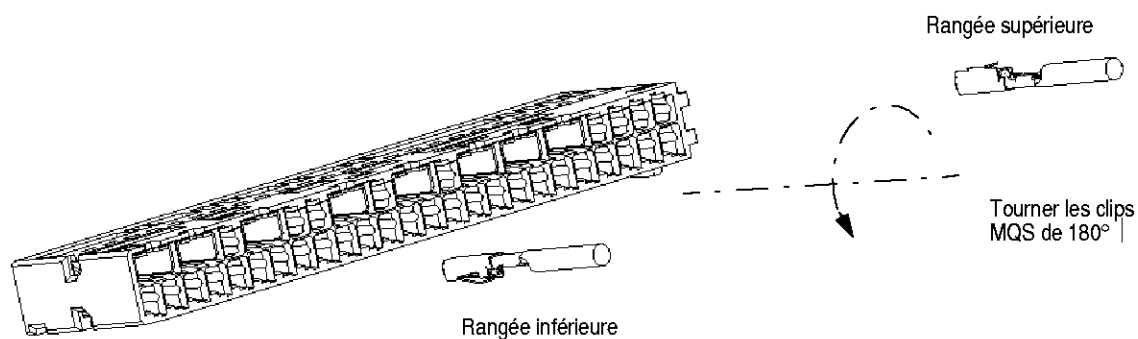


Figure 6

- Les contacts s'introduisent de façon inversée entre la rangée supérieure et la rangée inférieure.

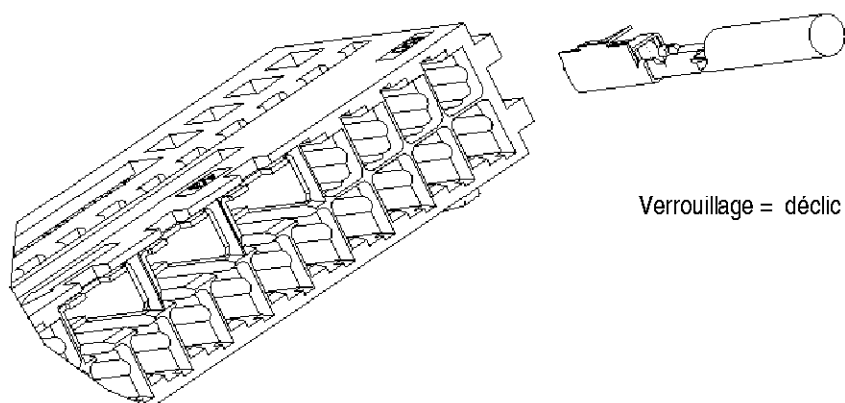


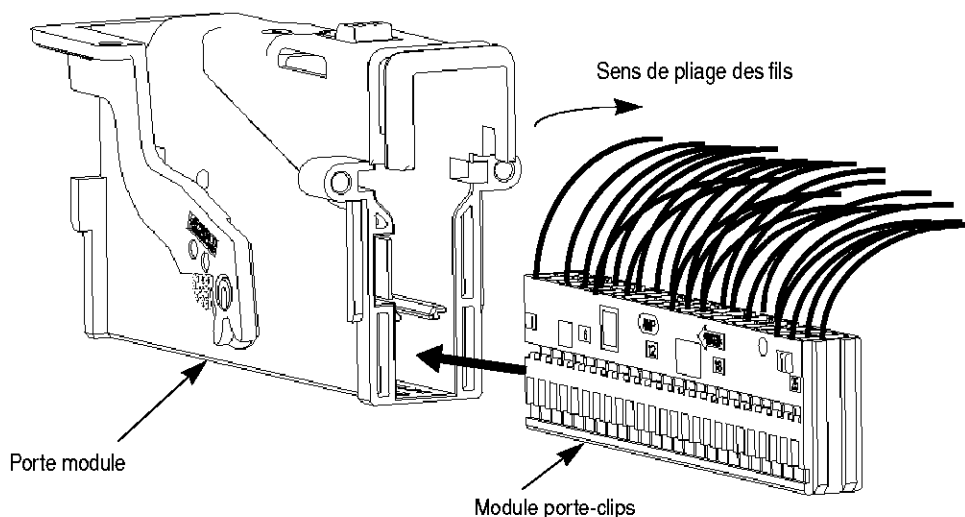
Figure 7

REMARQUE

- Quand le contact est inséré dans son alvéole, tirer légèrement sur le fil pour s'assurer qu'il est bien verrouillé.
- Lors du verrouillage du contact, on doit entendre un léger déclic.

3. Insertion du module dans le porte-module.

Version standard représentée



Plier les fils, puis insérer le module flèche orientée vers le porte-module

Figure 8

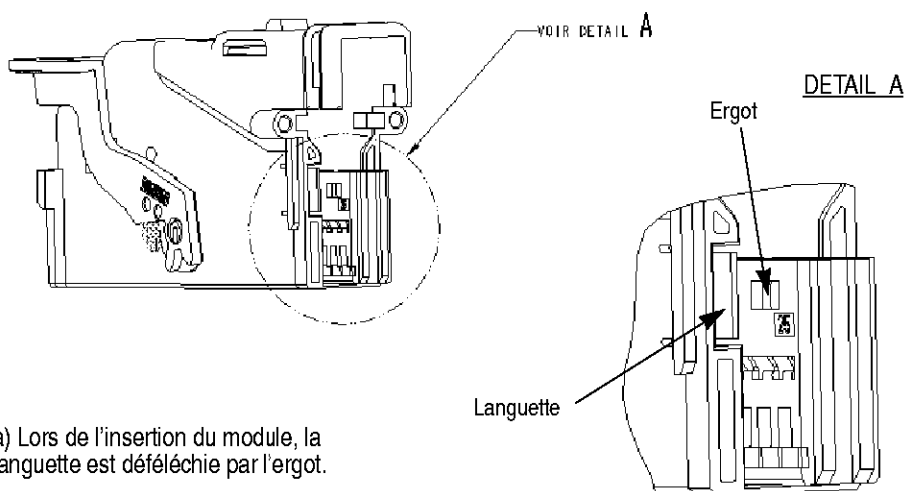
REMARQUE

Si l'insertion semble difficile, retirer le module et vérifier le bon verrouillage des contacts. Une fois détecté le contact mal verrouillé, terminer son insertion et répéter l'opération d'assemblage du module à l'intérieur du porte-module.

4. Verrouillage du module

Un ergot, situé sur le module, vient s'encliquer dans une languette du porte-module.

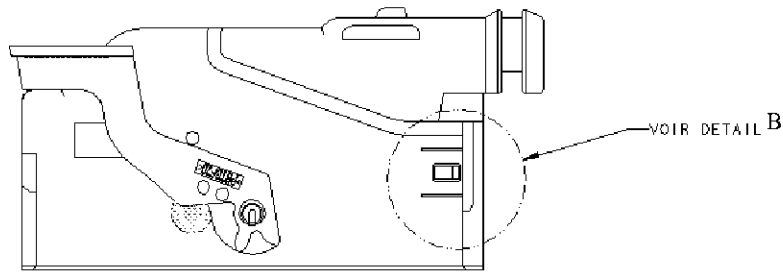
Version standard représentée



a) Lors de l'insertion du module, la languette est déféchiée par l'ergot.

Figure 9

Version standard représentée



b) Au moment du verrouillage on doit entendre un "déclac"

L'ergot apparaît à travers la fenêtre de la languette

DETAIL B

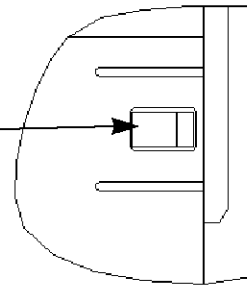


Figure 10

9. DEMONTAGE D'UN CONTACT

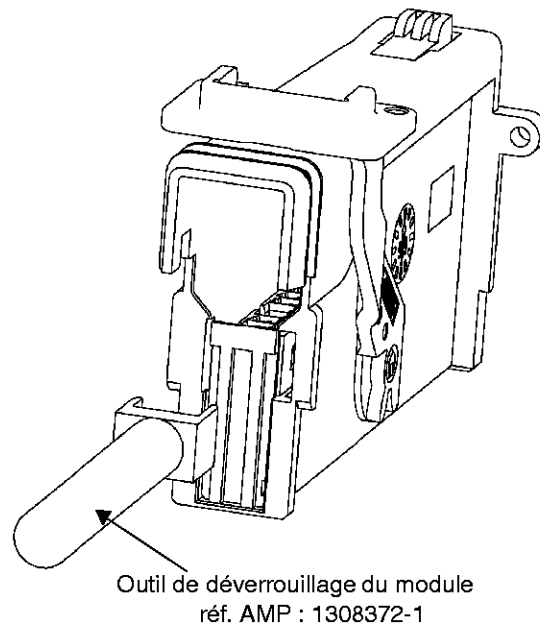
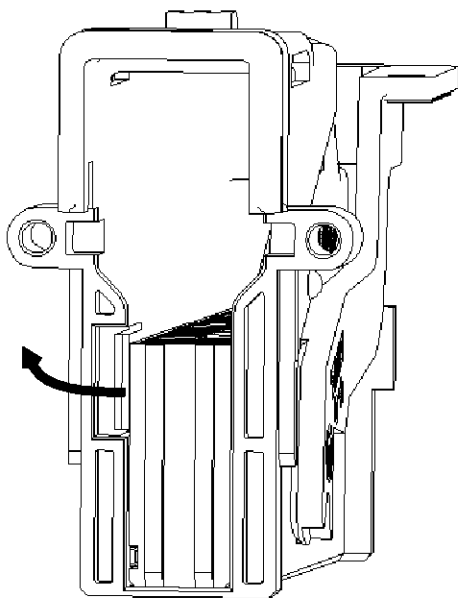
1. Les contacts MQS peuvent être extraits du module porte-clips et réutilisés.

Cela doit être fait exclusivement à l'aide de l'outil de démontage PN 951038-1 fourni par AMP.

Ecarter la languette de verrouillage du porte-module à la main ou à l'aide d'un outil (ex : tournevis) pour la version standard et avec l'outil réf. AMP : 1308372-1 pour la version Inversée.

Version standard représentée

Version Inversée Gén II représentée



Outil de déverrouillage du module
réf. AMP : 1308372-1

Figure 11

REMARQUE

Le nombre de démontage du module est limité à 3.

Version standard représentée

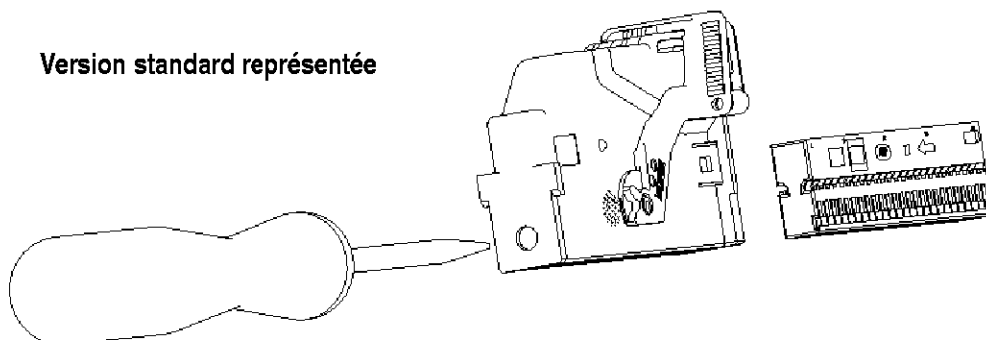
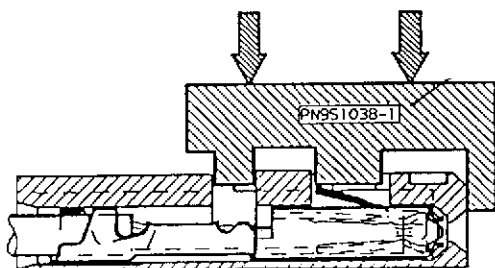
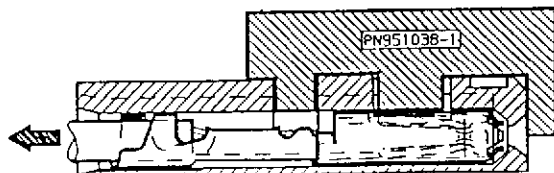


Figure 12

2. Oter le module porte-clips du porte-module à l'aide d'un outil (pointe de tournevis) ou en tirant sur les fils.
3. Extraire les contacts, outil AMP exclusivement : PN 951038-1.



Approcher l'outil PN 951038-1 du module porte-clips jusqu'à ce qu'il y ait contact.



Retirer le contact en tirant sur le câble.

Figure 13

REMARQUE

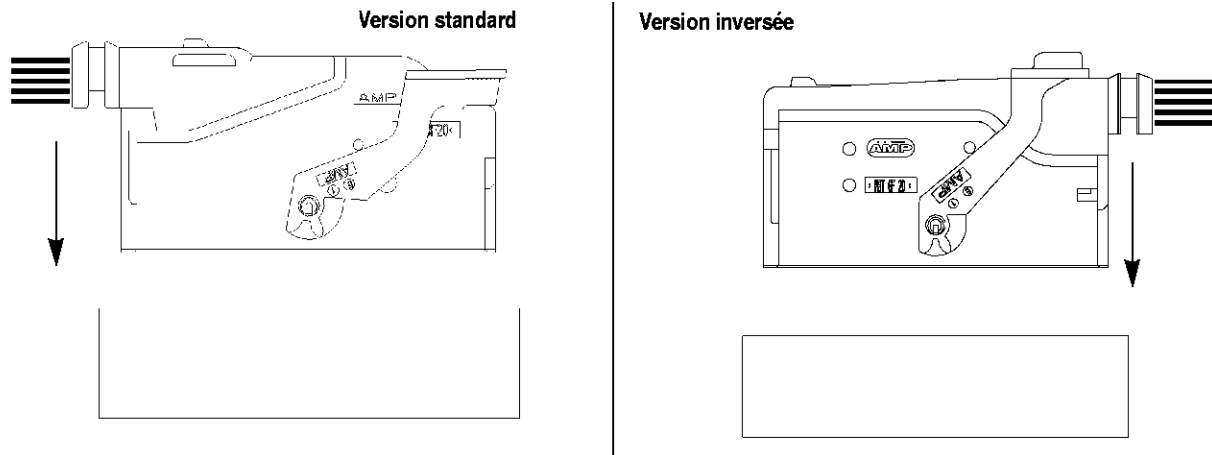
- Les contacts extraits du port-module peuvent être réutilisés.
- Il est conseillé de ne pas démonter un clip MQS plus de cinq fois.
- Au-delà de cette limite, remplacer le contact

10. ACCOUPLEMENT ET DESACCOUPLEMENT DES CONNECTEURS

1. Accouplement porte-clips/embase

Avant de commencer l'opération d'accouplement porte-clips/embase, vérifier que les composants aient les mêmes détrompages (couleur et mécanique).

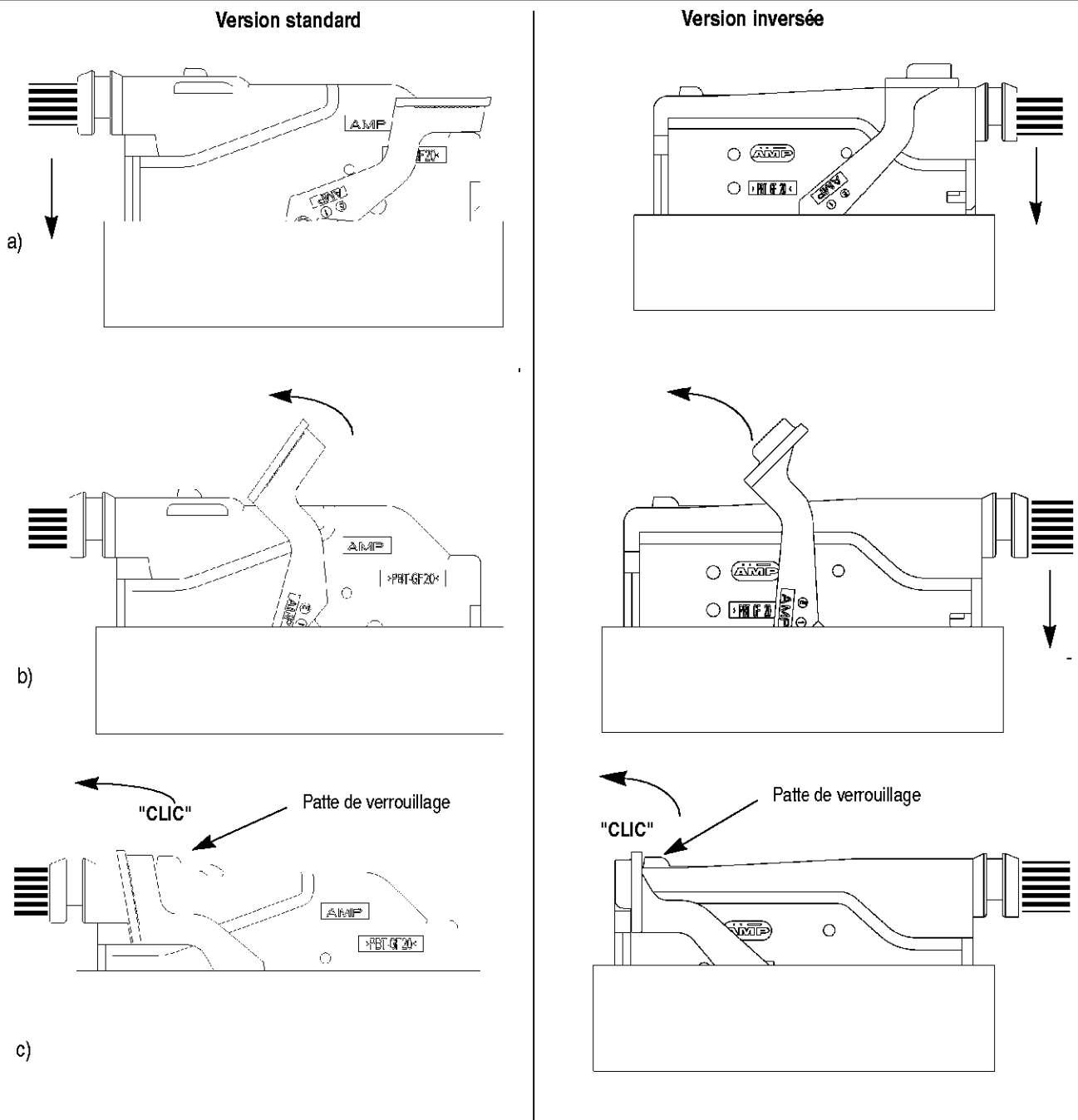
Pré-insérer le porte-clips dans l'embase

**REMARQUE**

Cette opération consiste dans un miniguidage et donc le contact électrique n'a pas encore été établi.

Figure 14

Terminer l'opération d'accouplement en passant le levier de la position pré-verrouillé à la position finale d'accouplement.

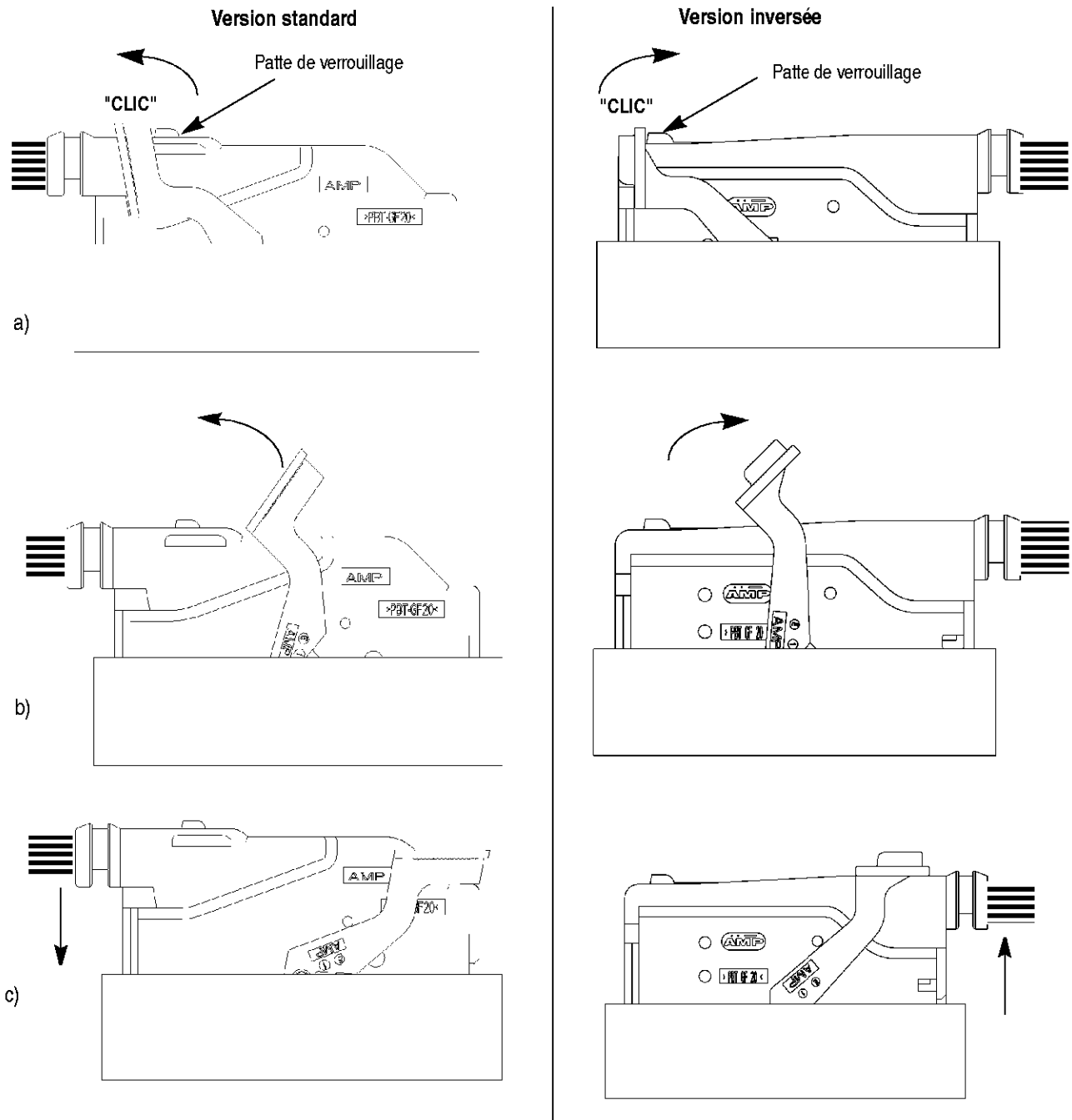


REMARQUE Le levier doit être derrière la patte de verrouillage

Figure 15

2. Désaccouplement porte-clips/embase

Pour désaccoupler le porte-clips de l'embase, appuyer sur la patte de verrouillage pour laisser passer le levier. Basculer le levier jusqu'à la position préverrouillée.



REMARQUE

Le levier doit être derrière la patte de verrouillage

Figure 16

Extraire alors le porte-clips de l'embase (levier en position préverrouillée).

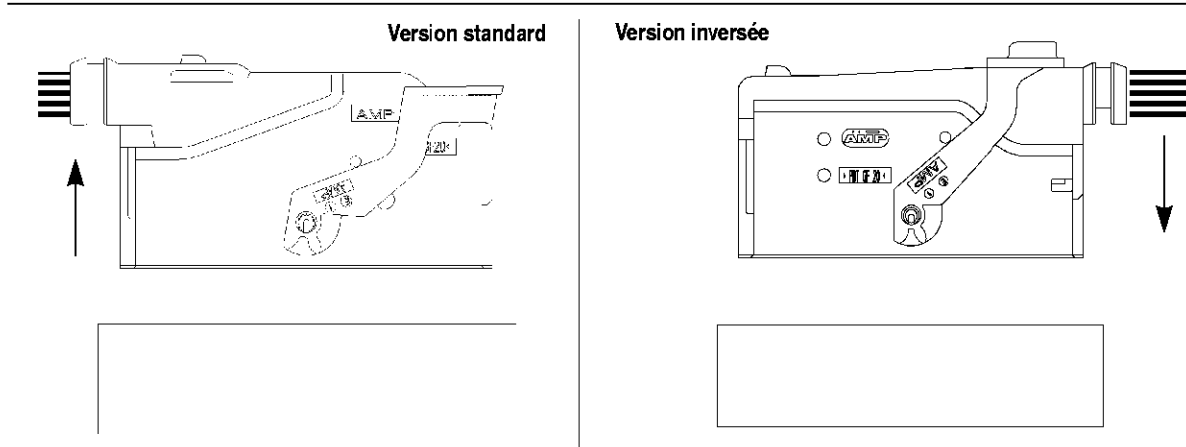


Figure 17

11. DEFINITION DES POINTES DE TEST

Voir page 14.

12. PRINCIPE DE CONTREPARTIE

Voir STE d'interface PSA 96 352 414 99 (correspondant à la spécification AMP 208-15552).

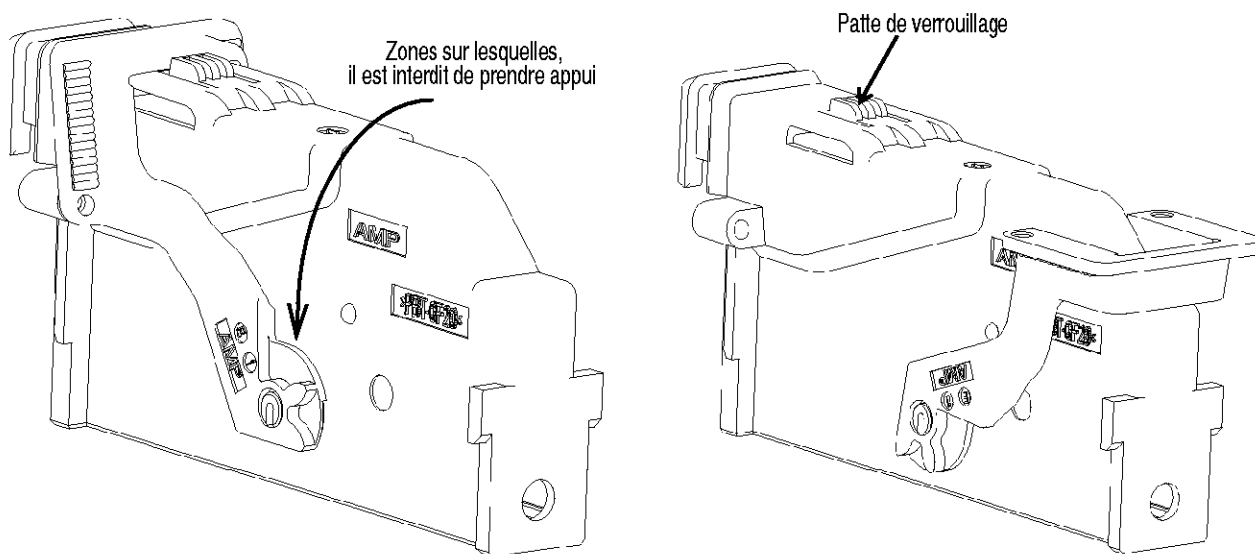
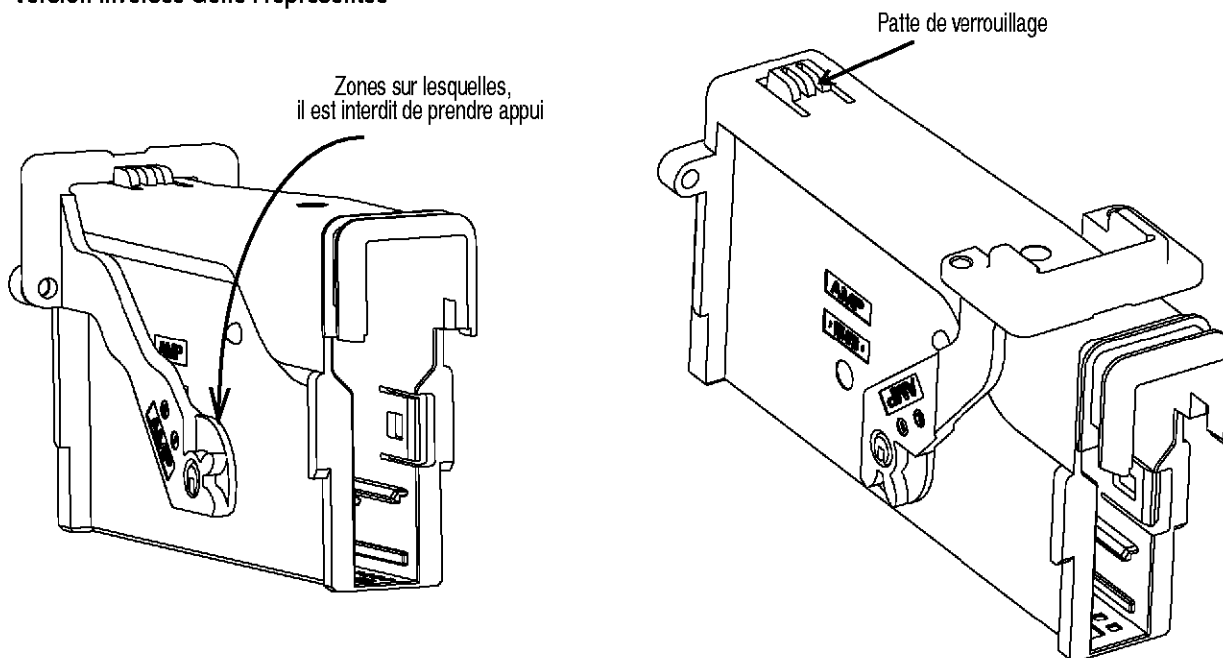
13. ZONES DU BOITIER SUR LESQUELLES IL EST INTERDIT D'APPUYER**Version standard****Version inversée Géné I représentée**

Figure 18

14. SOMMAIRE DE REVISION

EC EROO-8014-99.
EC EROO-8134-00.

