

CONNECTEURS 16,25,35 VOIES A ACCOUPLEMENT PAR LEVIER**I. OBJET**

Le présent document a pour objet de définir le mode d'utilisation de la gamme des connecteurs 16, 25, 35 voies Junior Power Timer à accouplement par levier.

II. REFERENCES CONCERNEES

REF. 16 VOIES	REF. 25 VOIES	REF. 35 VOIES	COULEUR
185166-1	185167-1	185168-1	vert
185166-2	185167-2	185168-2	blanc
185166-3	185167-3	185168-3	rouge
185166-4	185167-4	185168-4	jaune
185166-5	185167-5	185168-5	bleu
185166-6	185167-6	185168-6	marron

III. CONTREPARTIES

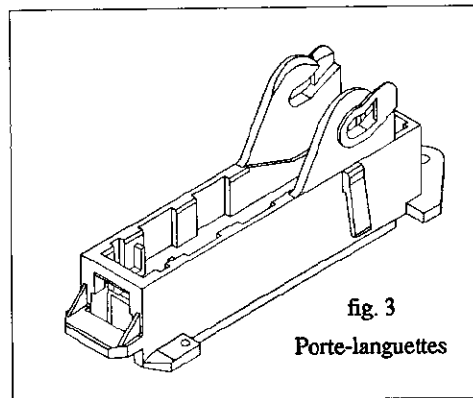
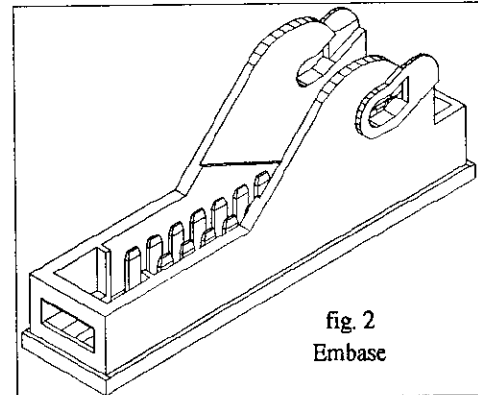
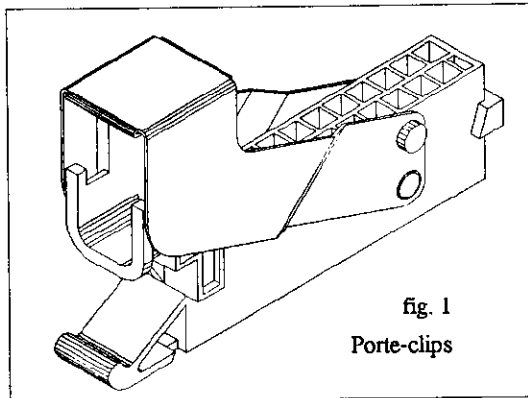
Ces connecteurs peuvent s'accoupler sur :

- Embases 16/25/35 voies pour unités de raccordement de camions (voir fig. 2)
- Porte-languettes traversée de cloison AMP réf. 185292 (-1 à -6).
Les porte-languettes existent uniquement en 25 voies (voir fig. 3).

IV. DOCUMENTS DE REFERENCE

- 411-15515 : Recommandations générales d'utilisation des connecteurs.
- 411-15516 : Recommandations générales d'utilisation des contacts.
- 411-15517 : Préconisations d'équipement de contrôle cablage par Push-test.
- 114-15050 : Sertissage des clips Junior Power Timer, petite jauge.
- 114-15051 : Sertissage des clips Junior Power Timer, grosse jauge.
- 411-15895 : Extraction du clip Junior Power Timer.
- 108-15107 : Spécification produit.
- 107-15201 : Spécification de conditionnement.

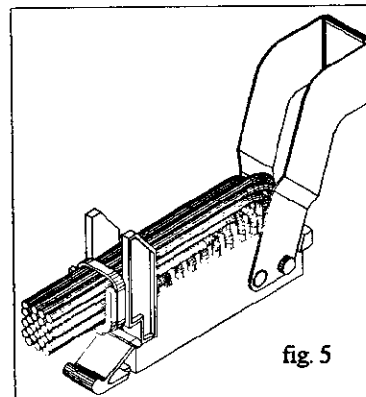
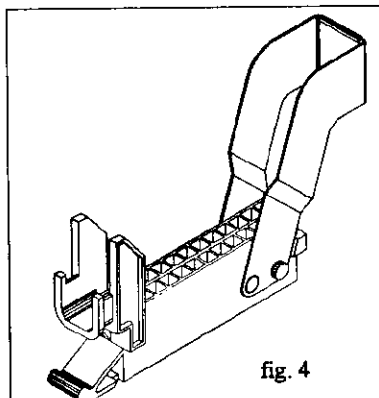
28 JUIN 1995

V. DESCRIPTION DU PRODUIT

Ces connecteurs sont constitués d'un boîtier porte-clips plastique sur lequel est fixé un levier inox. A l'avant du boîtier se situe le nez d'accrochage qui permet l'insertion sur la contrepartie. Il existe, pour chaque produit, 6 détrompages mécaniques possibles associés à 6 détrompages couleur. Les contacts admis par ces connecteurs sont du type Junior Power Timer.

VI. COMMENT UTILISER LES CONNECTEURS ?

Ces connecteurs sont livrés en vrac en position verrouillée (voir fig. 1).



- a) Déverrouiller le levier
- b) Insérer les contacts conformément aux prescriptions indiquées dans le document 411-15515

- c) Amener les fils dans la forme prévue à cet effet et fixer le tout avec un serre-câble.

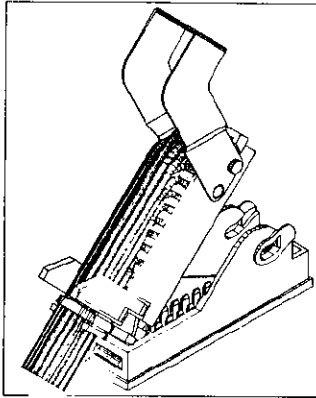


fig. 6

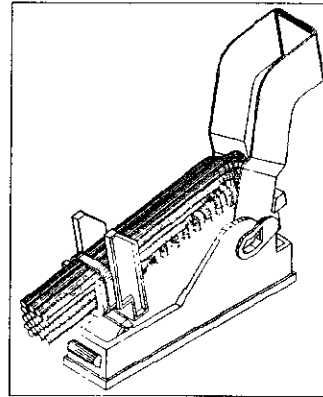


fig. 7

- d) Présenter le boîtier ainsi câblé sur sa contrepartie en présentant le nez d'accrochage dans son logement. Dans cette opération, le crevé du levier sera présenté au niveau de la came de la contrepartie.

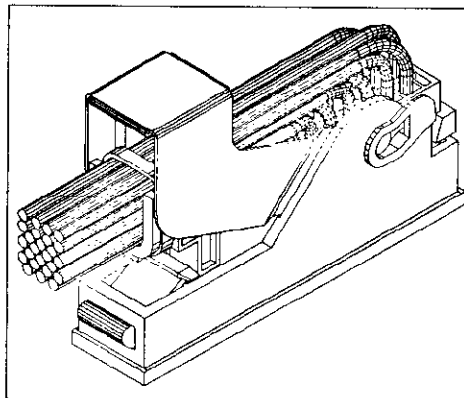


fig. 8

- e) Actionner le levier jusqu'au verrouillage et entendre le "clic". L'accouplement doit se faire sans effort excessif (<60N).