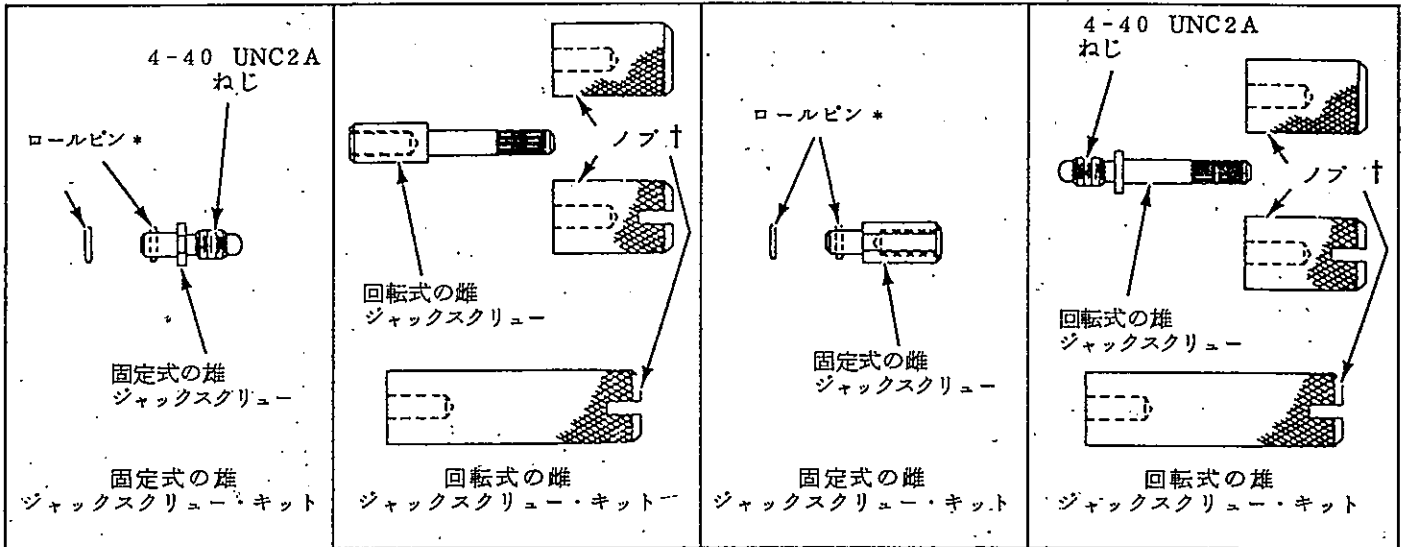




AMP-HDI★コネクタ用ジャックスクリー・ハードウェア  
キット, ガイド・ピン, およびガイド・ピン・キット

IS-6909  
作成年月日 10-25-85  
改訂 0

取 扱 説 明 書



\* 長短の2種類があります。

† 3種類あります。1つは図示の通りの形状, 他の1つは図示の通りねじ回し用の溝があり, 残りの1つは第2のものよりも長く, ねじ回し用の溝が付いています。

キット番号	種別	形態	対象リセプタクルコネクタ 部品番号	接続するピンコネクタの 部品番号	使用キット		
					部品番号	種別	形態
532804-5	固定式	雄	532428 532825 (2列)	532429 533090 533060 532446 532430 533091	532804-2 532804-3 532804-4	回転式	雌
532804-1	固定式	雄	532431 533268 (3列)	532432 533092 533061 532447 532433 533093			
			532918 533514 (3列)	532919 533434 533296 533294 532931 533513			
			532838 533425 (3列)	532836 533511 533426 533094 532839 533512			
			532434 532903 (4列)	532435 533254 532818 532448 532436 533270			
			532920 533443 (4列)	532921 533446 533445 533083 532933 533447			
			532840 533449 (4列)	532837 533404 533056 532944 532841 533448			
532805-5	固定式	雌	532428 532825 (2列)	532429 533090 533060 532446 532430 533091	532805-2 532805-3 532805-4	回転式	雄
532805-1	固定式	雌	532431 533268 (3列)	532432 533092 533061 532447 532433 533093			
			532918 533514 (3列)	532919 533434 533296 533294 532931 533513			
			532838 533425 (3列)	532836 533511 533426 533094 532839 533512			
			532434 532903 (4列)	532435 533254 532818 532448 532436 533270			
			532920 533443 (4列)	532921 533446 533445 533083 532933 533447			
			532840 533449 (4列)	532837 533404 533056 532944 532841 533448			

Fig. 1

1. はじめに

この取扱説明書では, AMP-HDIコネクタ・ジャックスクリー・ハードウェア・キット, ガイド・ピンおよびガイド・ピン・キットの選定法と組立てについて説明いたします。ジャックスクリー・ハードウェア・キットはFig.1に, またガイド・ピン

とガイド・ピン・キットはFig.6にそれぞれ部品番号が一覧表にしております。この説明書をよく読んでから部品の組立てを行って下さい。

註 この取扱説明書の寸法はすべてインチ建て寸法のミリメートル換算表示となっております。

## 2. ジャックスクリュー・ハードウェア・キット

ジャックスクリュー・キットはプリント（PC）基板に取り付けたコネクタを確実に迅速に接続・切離しするように考えて設計した各種のハードウェアで構成してあります。各タイプ毎に雄雌の2種類があります。「固定式」の雄と雌のジャックスクリュー・キットは、リセプタクル・コネクタにのみ使用可能であり、また「回転式」の雄と雌のジャックスクリュー・キットは、ピンコネクタにのみ使用することができます（Fig.1参照）。固定式の雄ジャックスクリュー・キット（532804-1および532804-5）はそれぞれ、固定された雄のジャックスクリューとロール・ピンで構成されます。このキットの一方は2列配置のコネクタ用のものであり、短いロール・ピンと組み合わせます。また他方のキットは3列または4列配置のコネクタ用のものであり、長いロール・ピンと組み合わせます。固定式ハードウェアは、取り付けられるとリセプタクル・コネクタ案内用キー穴内で動かず回転もしません。

固定式の雄ジャックスクリュー・キットには、3種類の回転式雌ジャックスクリュー・キット（532804-2, 532804-3 および 532804-4）のいずれでも取り付けることができます。各雌ジャックスクリュー・キットは、共通な雌ジャックスクリューに3種類のノブのうちの1個を組み合わせた構成となっております。ノブは、ねじ回し用溝のない短いノブ、ねじ回し用溝がある短いノブ、およびねじ回し用溝がある長いノブの3種類となっております。回転式のハードウェアは取り付け後、ピン・コネクタ案内用キー穴内で自由に回転することができます。

固定式の雌ジャックスクリュー・キットと回転式の雄ジャックスクリュー・キットも納入可能です。固定式の雌ジャックスクリュー・キット（532805-1および532805-5）は、回転式の雄ジャックスクリュー・キット 532805-2, 532805-3 および 532805-4 と組み合わせて使用することができます（Fig.1参照）。

## 3. ジャックスクリュー・ハードウェアの組み付け作業

異なる形態のジャックスクリューを使用することによりコネクタの接続間違いを防ぐことができます。Fig.2およびFig.3に異なる形態一雄と雌一のジャックスクリュー・ハードウェアのピン・コネクタおよびリセプタクル・コネクタへの取り付け方が示してあります。同一コネクタに同一形態のもの2個も使用できる点にご注目下さい。

**注** コネクタ同士を接続する際、相対するジャックスクリューは反対の形態でなければなりません（雌のジャックスクリューに対しては雄のジャックスクリュー）。

ジャックスクリュー・ハードウェア・キットの組立ては次の要領で行うことをお勧めします。

- Fig.1より2個の固定式ジャックスクリュー・キットを選定し、以下これらリセプタクル・コネクタの各端部に組み付けます。
- 各キットの組立てにあたり、まずFig.2に示すように、リセプタクル・コネクタの前面一すなわち接続面にジャックスクリュー突起軸部を差し込んで、軸部の面取り穴が見えることを確認します。3列または4列配置のコネクタの場合は側面から、また2列配置の場合は上部からこの面取り穴を見ることができます。
- ラジオ・ペンチを使用して、ロール・ピンをジャックスクリュー突起軸部に取り付けます（Fig.2参照）。

**注** リセプタクル・コネクタは、プリント基板に取り付ける前に固定式リセプタクル・キットを組み付けて下さい。

- 各ピン・コネクタ用には、Fig.1から回転式ジャックスクリュー・キット2個を選定します。これらは取り付け後、リセプタクル・コネクタに組み付けたジャックスクリュー・キットとはめ合わせて使用します。

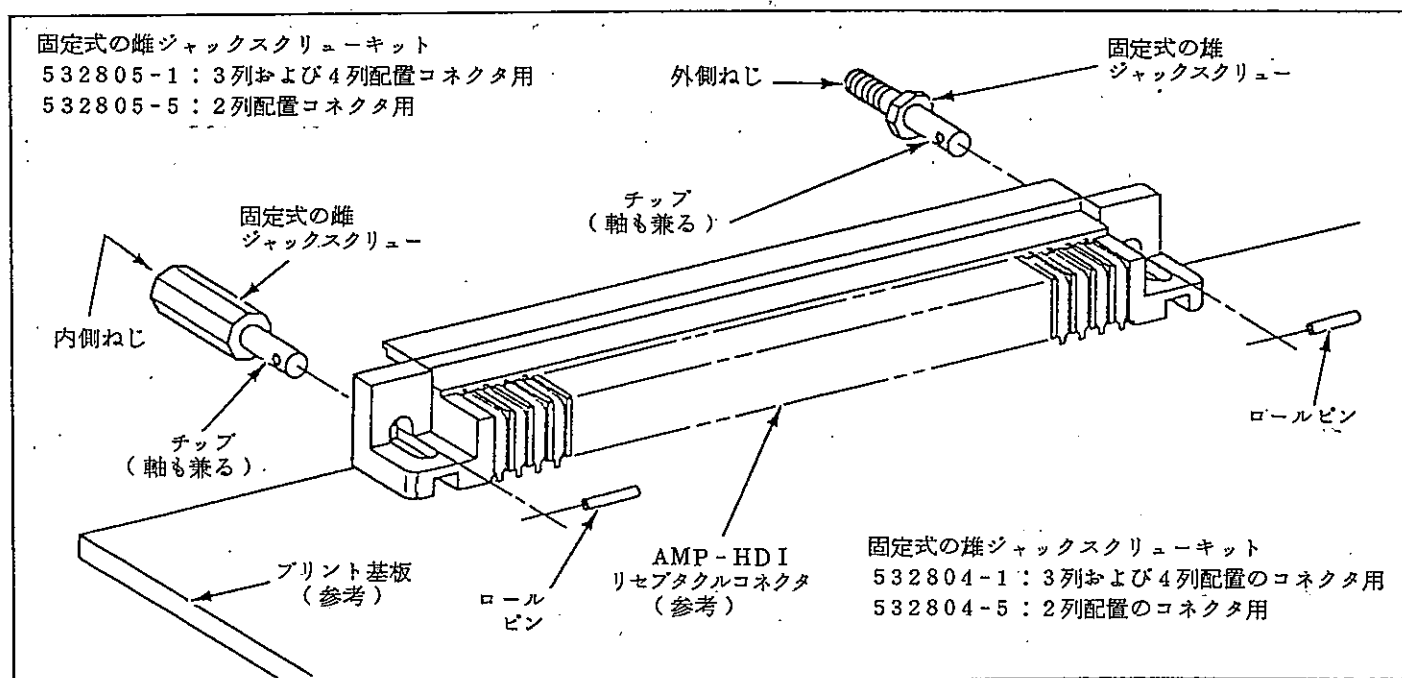


Fig. 2

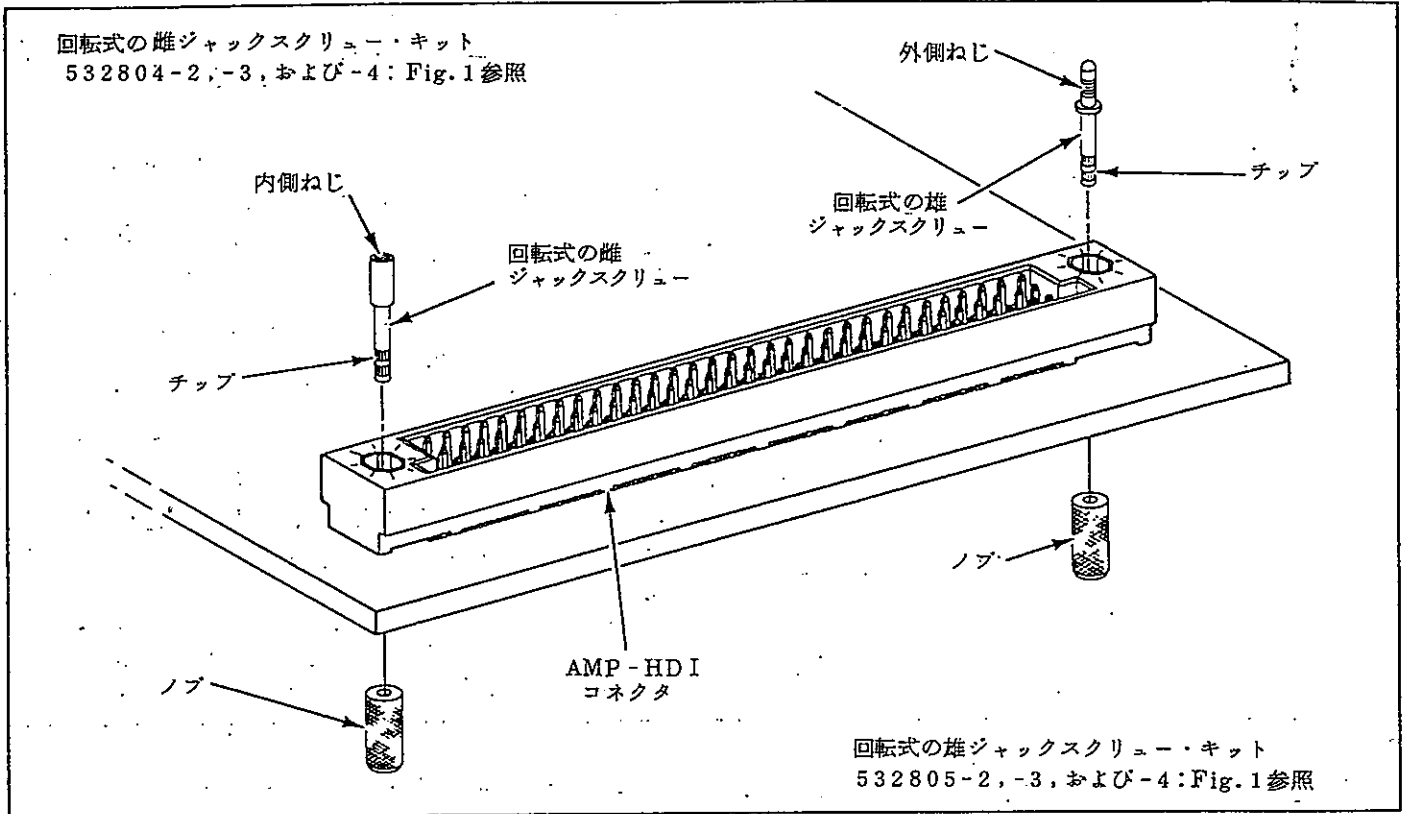


Fig. 3

5. 各回転式キットの組立てとして、まずFig. 3に示すようにジャックスクリー突起部をピン・コネクタに差し込みます。
6. 次にFig. 4に示すように、雌ジャックスクリー突起軸部にノブをつけます。ジャックスクリー組立てに際してノブを位置決めするには直径 6.73mm (.265 in) の穴があいた板を使用すると便利です。アンカー工具を使用してジャックスクリーをノブ内に収めます
7. 回転式の雄ジャックスクリーにノブを取り付けるには、まず回転式の雌ジャックスクリーを雄ジャックスクリーにねじ込みます。ノブの位置決めには手順6で使ったのと同じ板を使用します。次にFig. 5に示すように、各部品を配置し、アンカー工具を使用してジャックスクリーにノブを取り付けます。

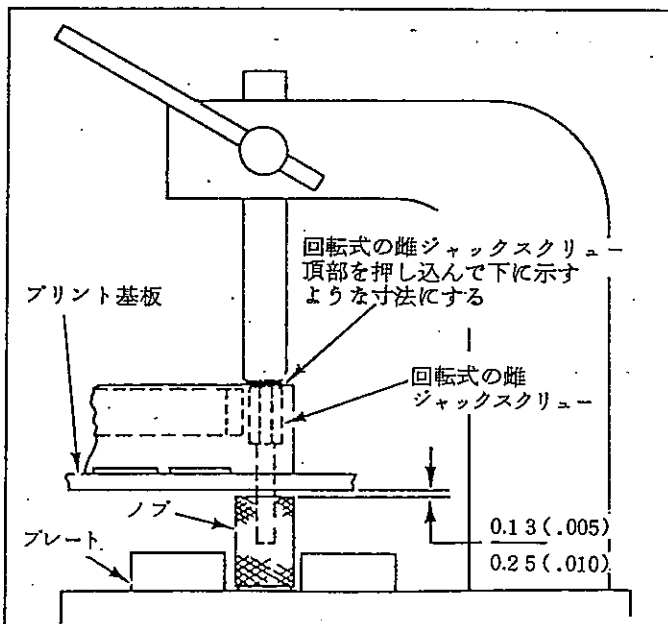


Fig. 4

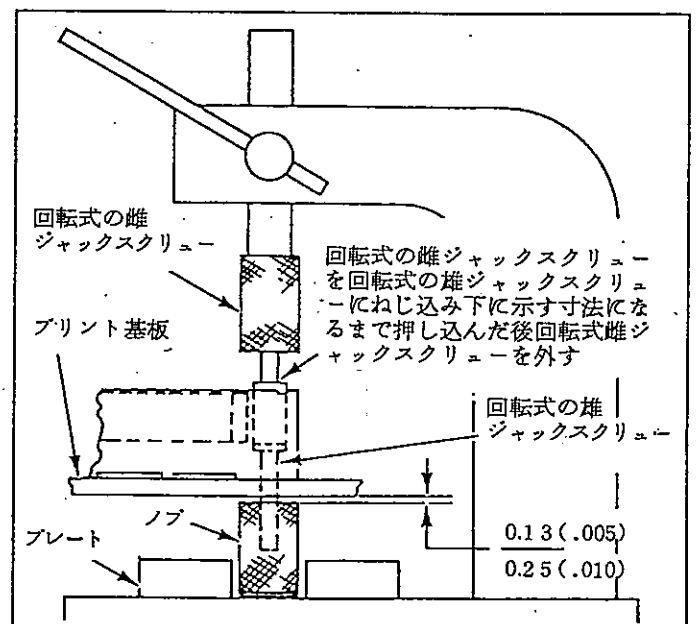
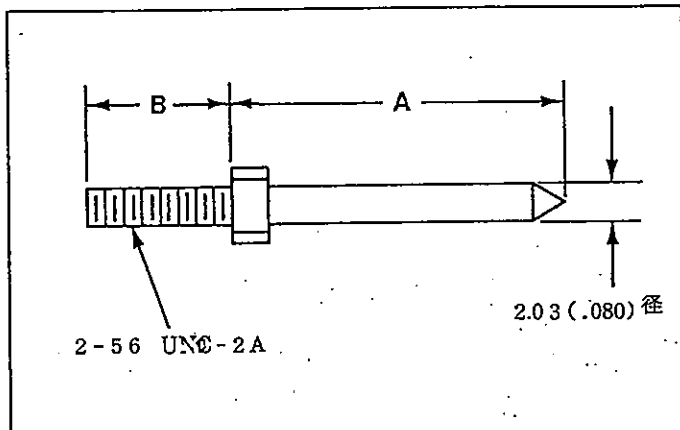


Fig. 5



ガイドピン 部品番号	ガイドピンキット 部品番号	寸 法	
		A <sub>mm</sub> (in)	B <sub>mm</sub> (in)
532807-1	532808-1	16.51(.650)	12.07(.475)
532807-2	532808-2	16.51(.650)	14.27(.562)
532807-3	532808-3	16.51(.650)	19.05(.750)

Fig. 6

8. ジャックスクリュー・ハードウェアが正しく取り付けられていることを確認したら2個のコネクタを接続して、位置決めハードウェアが接続相手に取り付けられたハードウェアとうまく合っていることを確認して下さい。

#### 4. ガイド・ピンとガイド・ピン・キット

ガイド・ピンは大型AMP-HDIピン・コネクタとリセプタクル・コネクタのはめ合わせを容易にするように設計しており、コネクタに直径で2.03mm(.080 in)という大きな心ずれがあってもうまく接続することができます。ガイド・ピンはばら売りでもキットでも入手することができます。キットはガイド・ピン、ナットおよびワッシャ各1個が組みになっています。

#### 5. ガイド・ピンの組み立て手順

ガイド・ピンは、各コネクタをプリント基板に固定した後、AMP-HDIピン・コネクタに組み付けます(Fig.7参照)。プリント基板の厚さに従って正しいピンまたはガイド・ピンを選定して下さい(Fig.6参照)。

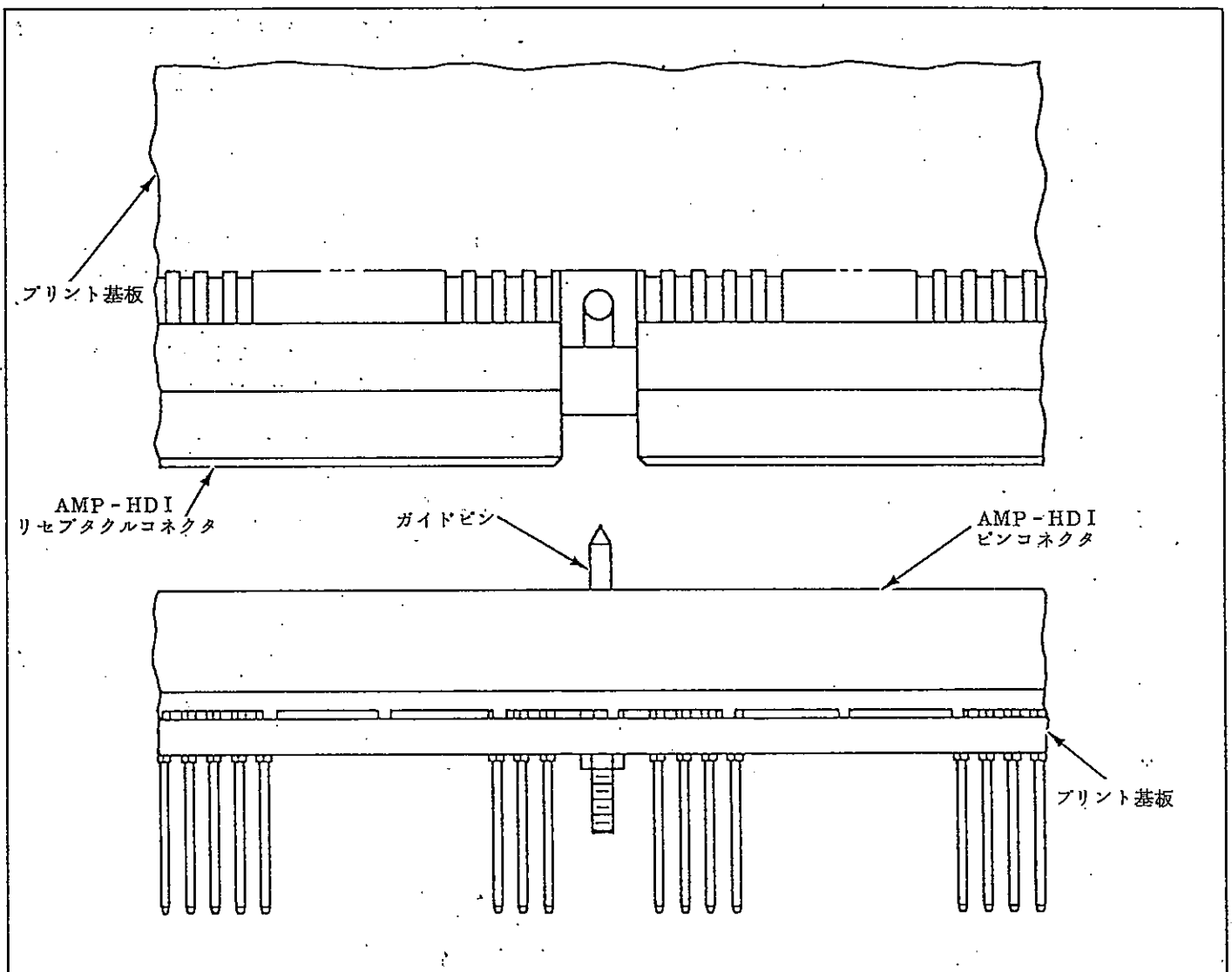


Fig. 7