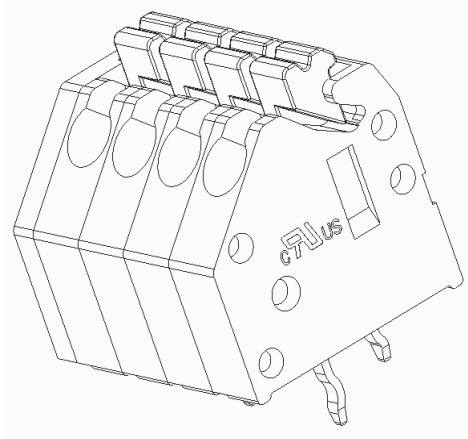


### 1. 简介

此作业说明书简单介绍了3.5mm pitch顶部插线模组化连接器的操作方式，主要适用于以下系列：2834011。  
产品外形见以下图示1



请参考使用规范 114-137048 获取更多详细信息



Connector

图1

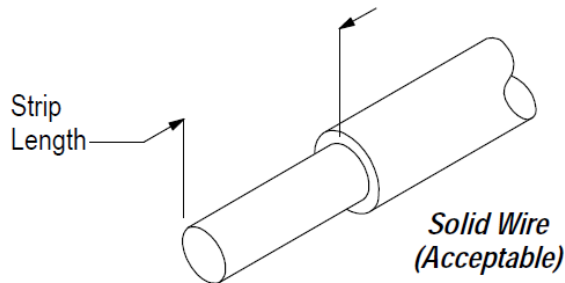
### 2. 准备线材

可适用的线材类型和规格参考表1:

**Table 1 RECOMMENDED WIRE**

|        |            |       |
|--------|------------|-------|
| 14 AWG | UL 1007-14 | Solid |
| 16 AWG | UL 1007-16 | Solid |
| 18 AWG | UL 1007-18 | Solid |
| 20 AWG | UL 1007-20 | Solid |

剥线长度为：7.5mm~8.5mm,图2中展示了一些剥线后不可接受的例子。



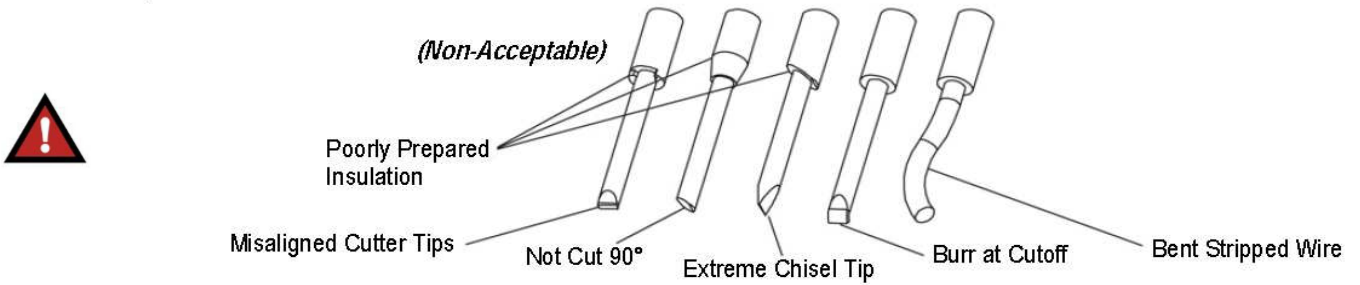


图 2

### 3. 组装



在安装或者拆卸连接器时请确保已将电源断开。

1. 请根据实际生产状况选择适当的工具及组装方法。
2. 线材插入连接过程可见示图3

Step1: 用一件扁平的操作工具将压板压下。

Step2: 将线材完全插入并且绝缘胶层也被插入塑胶孔。

Step3: 释放压板，完成线材的固定

3. 线材的释放及拔除过程可见示图4

Step1: 用一件扁平的操作工具将压板压下。

Step2: 线材释放，将其拔出

Step3: 释放压板，操作工具从顶部移开

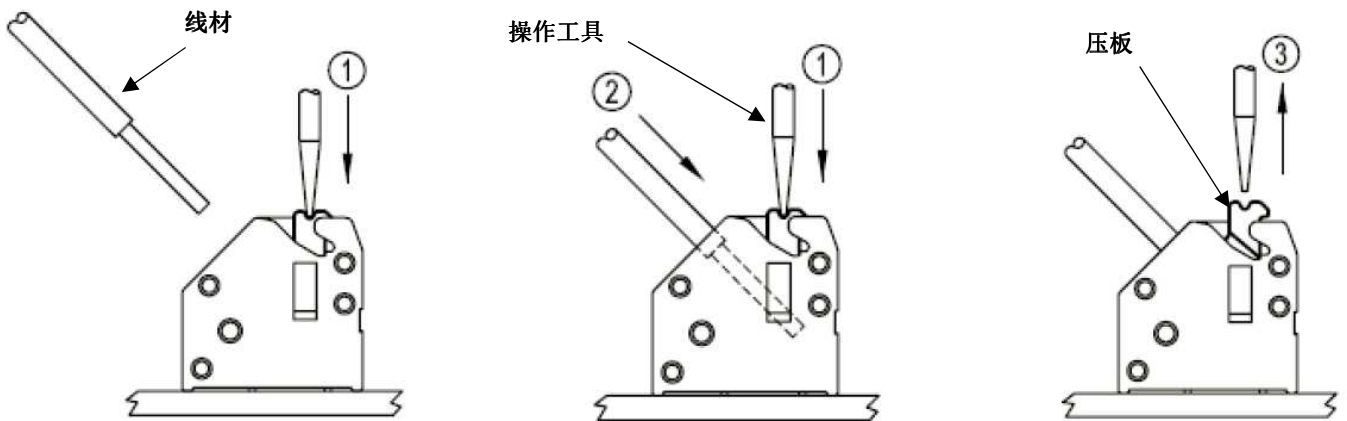


图 3

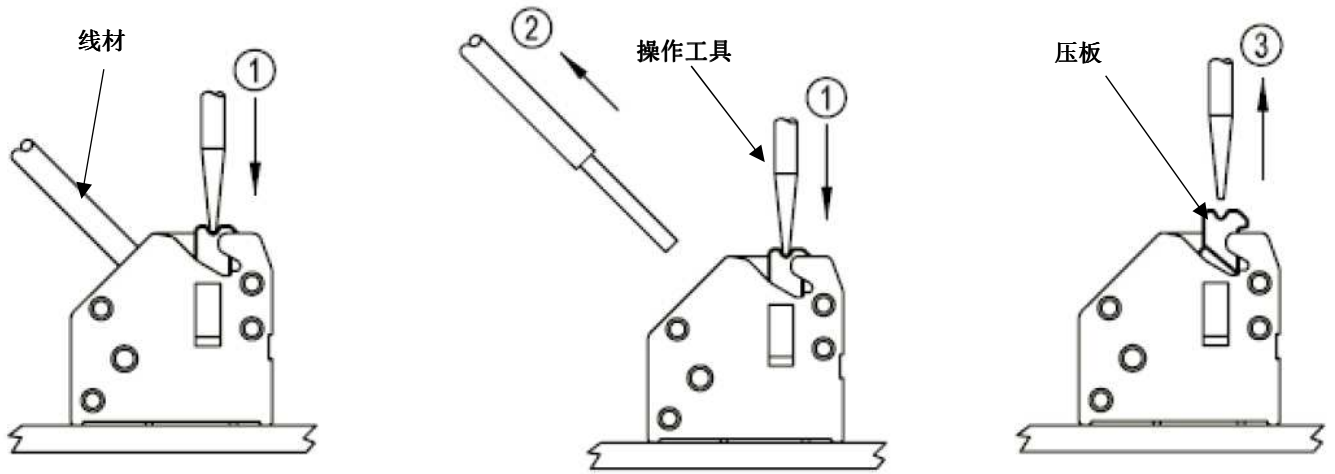


图 4

## 4. 替换及维修

连接器中的零件不可替换、维修，请勿使用有缺陷、损坏的零件。

## 5. 产品焊板

产品焊板采用波峰焊制程

| SOLDERING PROCESS | TEMPERATURE(MAX) | TIME(AT MAX Tem) |
|-------------------|------------------|------------------|
| WAVE              | 260°C            | 3 Seconds        |

## 6. 辅助视图

图5展示了该产品典型的应用模式，操作人员可参考此图来确认产品是否被正确使用。如果有发现产品未被正确使用时，应参考本文或者使用规范114-137048 中的信息进行检查

