

NUMBER C-353542

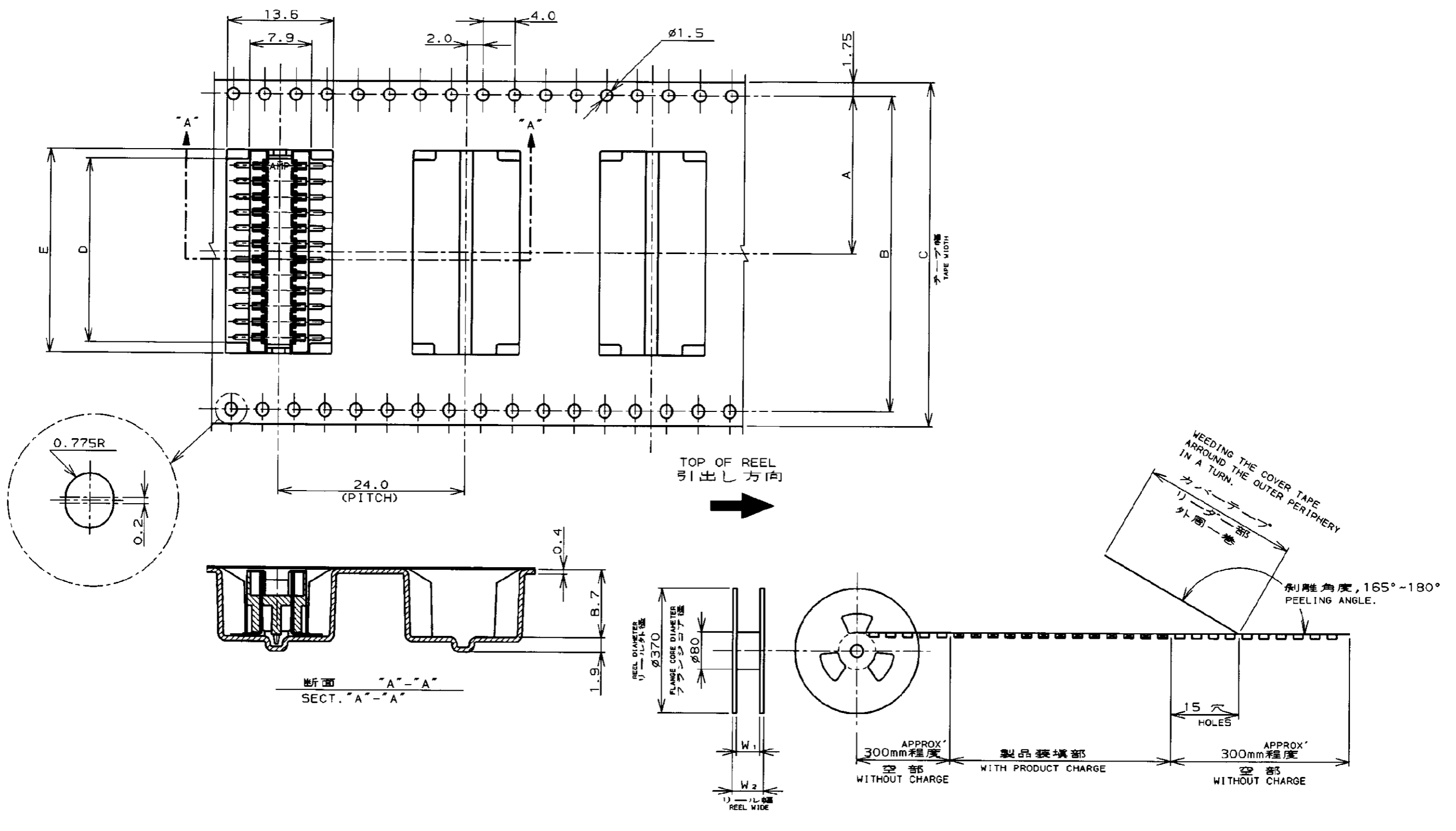
第三角法 (3rd ANGLE PROJECTION)

METRIC

単位: mm DIMENSIONS IN MM. DO NOT SCALE PRINT

PRINT DIST

AMP-J010-20
REV. 3/93



49.5	45.5	32.1	29.6	44.0	40.4	20.2	300	30	3-179870-0	3-353542-0
W ₂	W ₁	E	D	C	B	A	長さ QTY/REEL	幅数 Pos.	コネクタ型番 (L/P) CONNECTOR P/N (L/P)	リール幅 コネクタ型番 TAPING P/N

Copyright ©19... 年 AMP (Japan), LTD. ALL RIGHTS RESERVED.		Copyright ©19... 年 AMP (Japan), LTD. ALL RIGHTS RESERVED.				日本エー・エム・ピー株式会社 Kawasaki, Japan	
適合導線断面積 (WIRE RANGE) mm ² (AWG)		被覆外径 (INSULATION DIA.) mmφ		名称 (NAME) 2.0 A-F CONN. REC ASSEMBLY ON TAPING (WITH BOSS)			
材料 (MATERIAL)		仕上 (FINISH)		一般公差 (GENERAL TOLERANCE)		LOC	番号 (No.)
O 作成 (FJ00-5550-96) KA OK 12/14		DR. K. Oshikiri 12/14		10以下: ±0.2 10を超え 30以下: ±0.25 30を超え 100以下: ±0.3 角 度: ±3°		B	J
LTR 変更 (REVISION RECORD) DR CHK DATE		CHK S. Kubouchi 12/14		APP S. Kubouchi 12/14		尺度 (SCALE)	REV. 0
							SHEET 1 OF 1

(CUSTOMER DRAWING) 参考 面