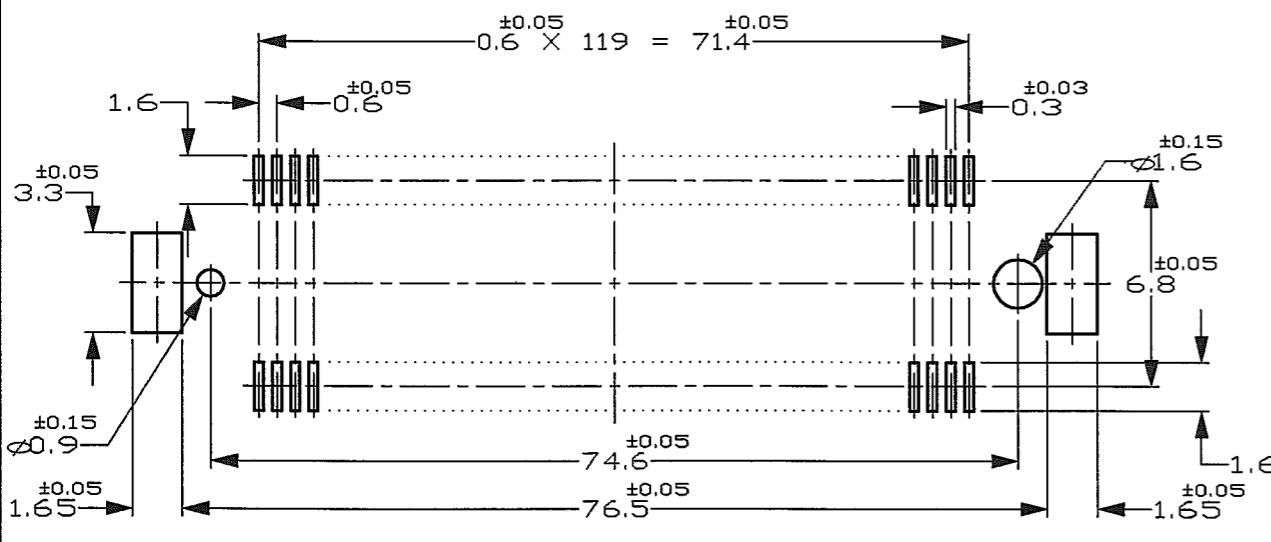
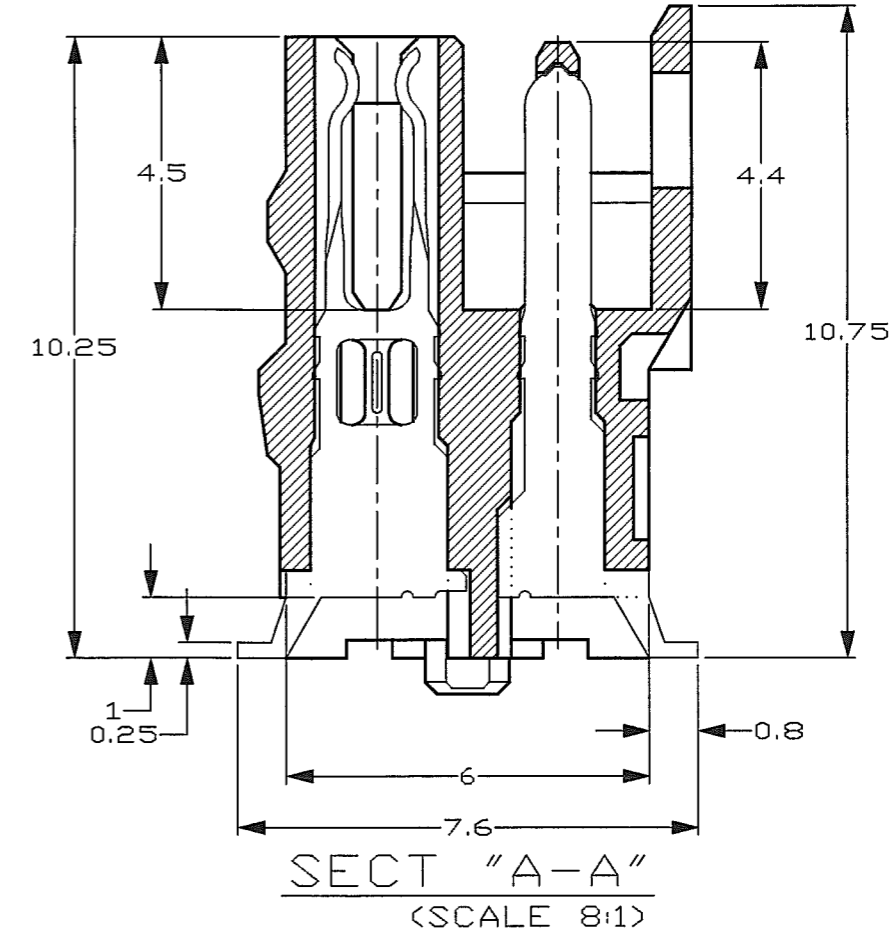
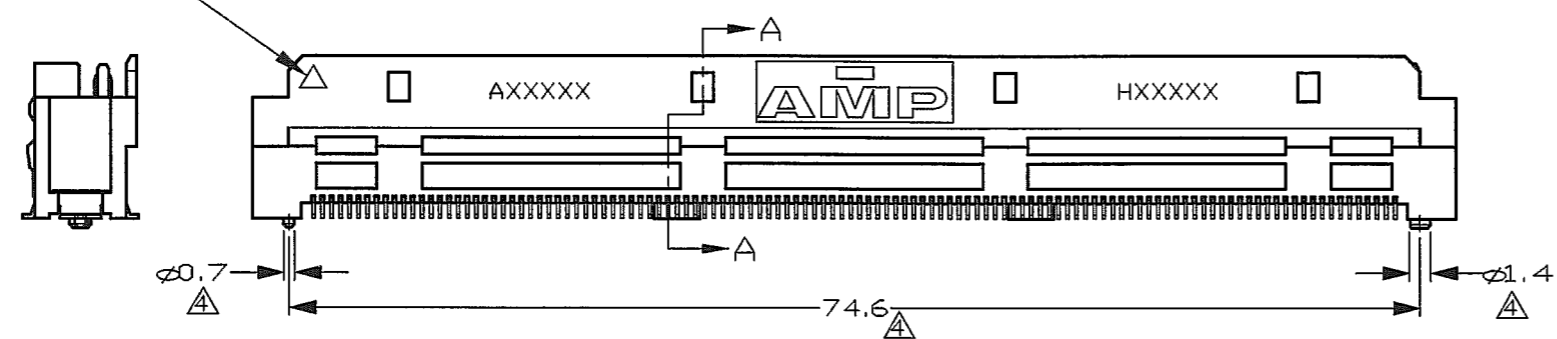
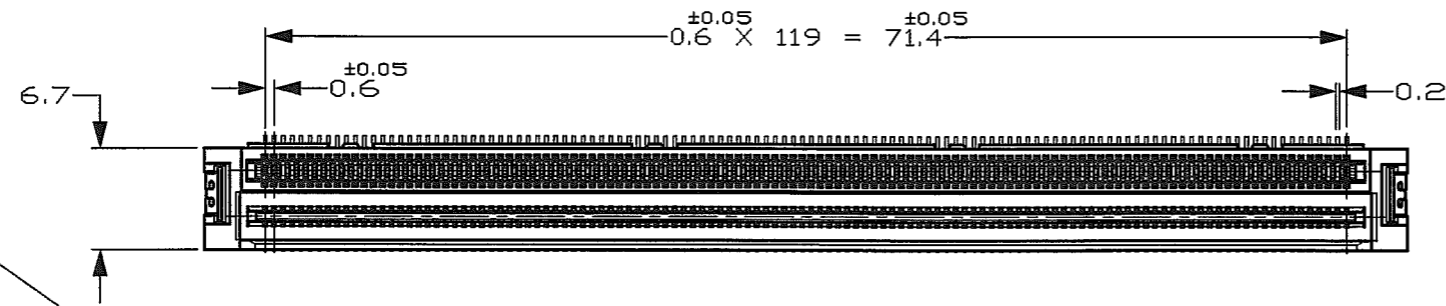
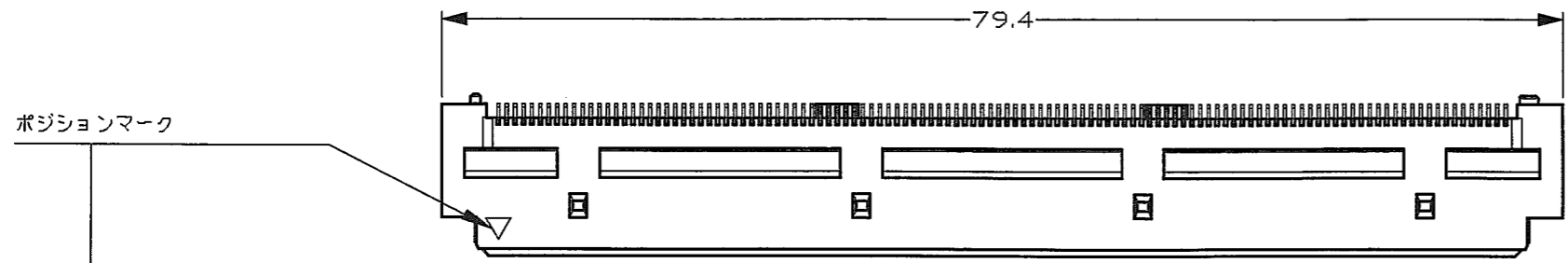


THIS DRAWING IS UNPUBLISHED.
 RELEASED FOR PUBLICATION
 ,1995
 BY AMP INCORPORATED, ALL RIGHTS RESERVED.

LOC	DIST	REVISIONS						
J	-	P	LTR	DESCRIPTION	ECN	DATE	DWN	APVD
		C		変更 (REVISED)	FJDO-0060-05	8FEB85	Y.K	DM



推奨基板取付寸法
 RECOMMENDED P.C. BOARD LAYOUT

NOTES

- △ MATERIAL;
 HOUSING: LCP
 CONTACT: COPPER ALLOY
- △ FINISH;
 UNDER NI 1.3
 CONTACT AREA: Au 0.5μm MIN.
 SOLDERING AREA: Au FLASH
 PEG: Sn 2μm MIN.
 3. COPLANARITY 0.1 MAX
- △ -1 ONLY.

注記

- △ 材料: ハウジング: 液晶ポリマー
 コンタクト: 銅合金
- △ 仕上げ: 全面ニッケル下地 1.3μ MIN
 接点部 金めっき 0.5μ MIN
 半田付部 金フラッシュ
 ペグ 錫めっき 2μ MIN
- 3. コプラナリティ 0.1 MAX
- △ -1のみ適用

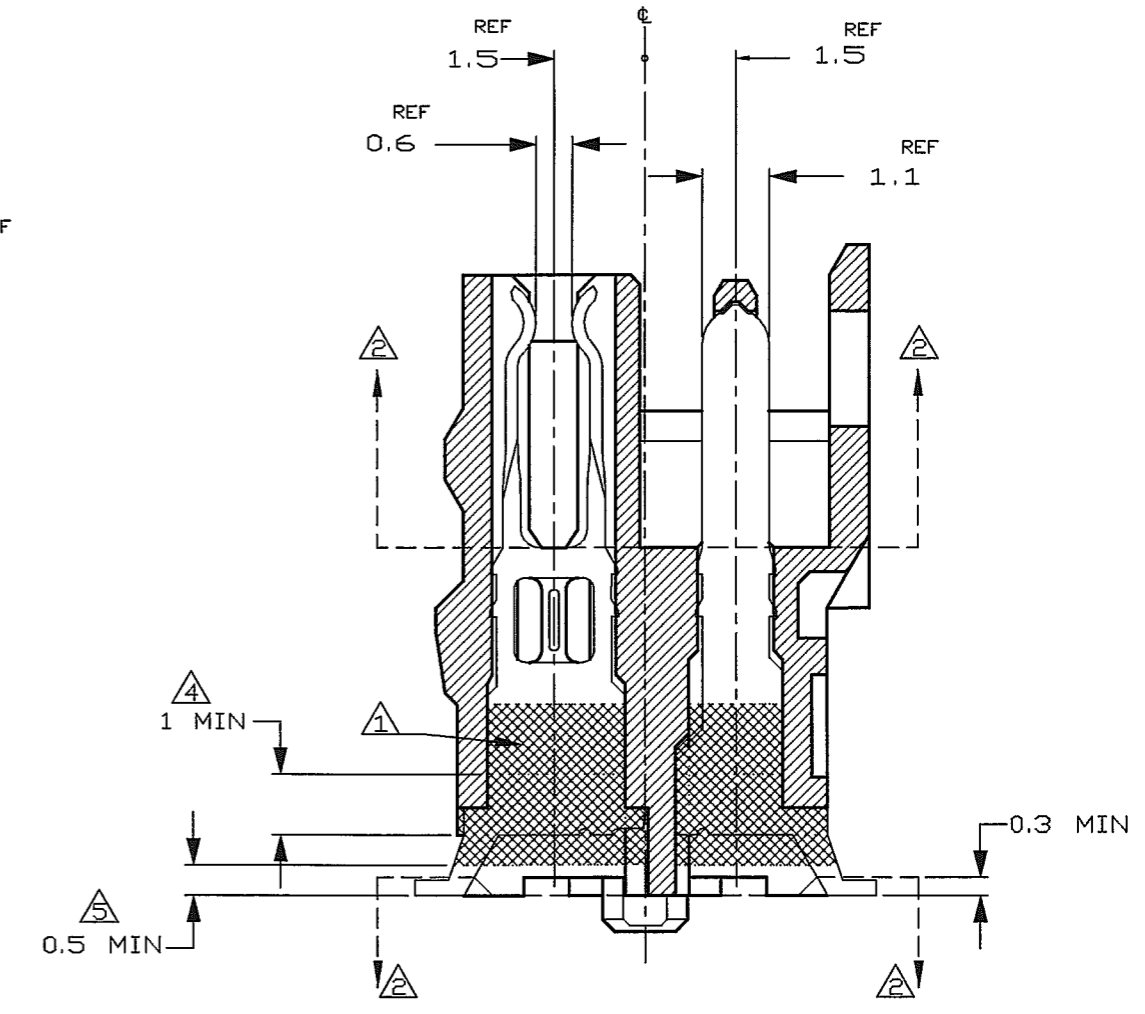
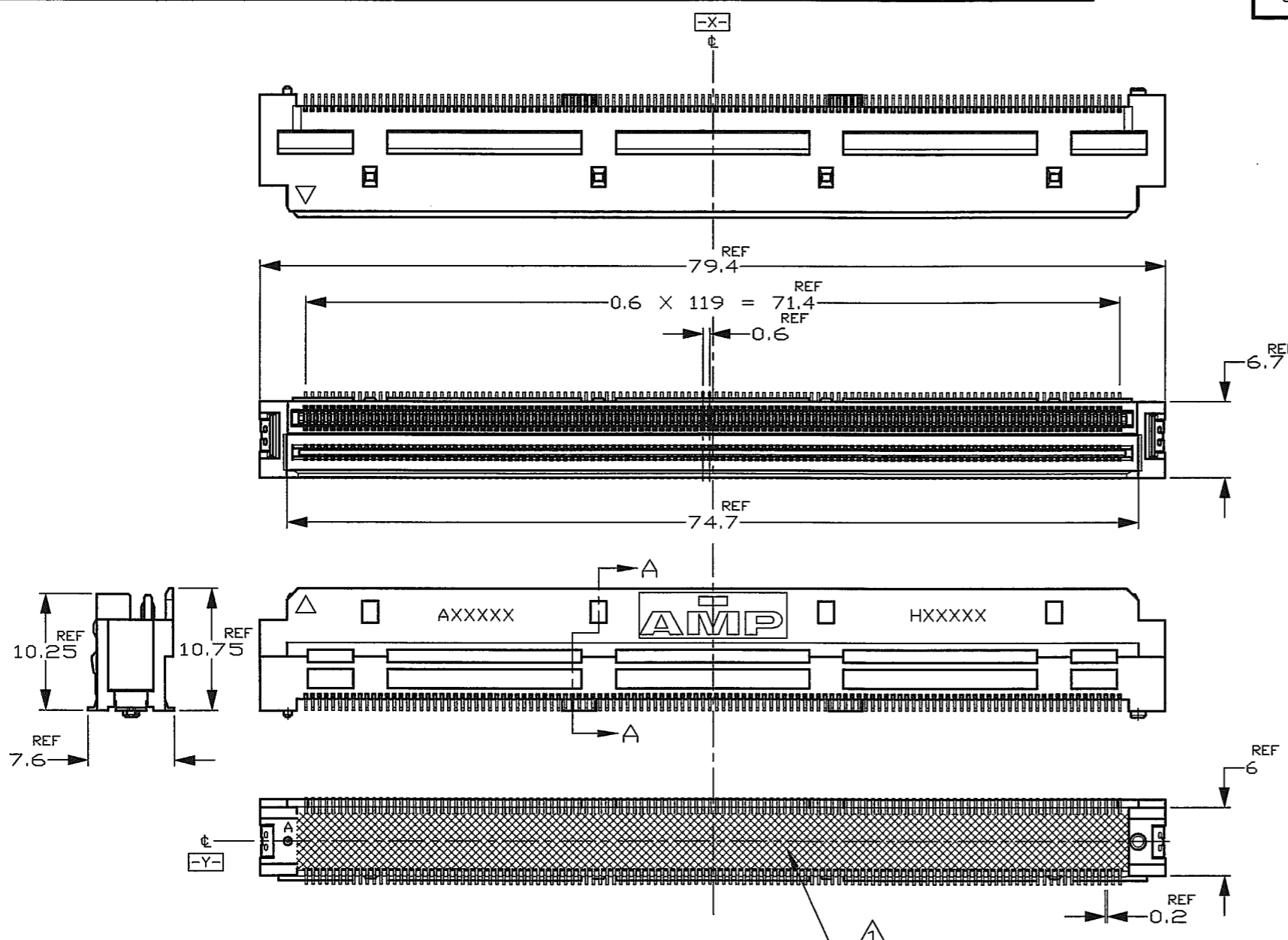
ボスなし NO BOSS TYPE	316915-2
ボスあり BOSS TYPE △	316915-1
	P/N

THIS DRAWING IS A CONTROLLED DOCUMENT FOR AMP INCORPORATED. IT IS SUBJECT TO CHANGE AND THE CONTROLLING ENGINEERING ORGANIZATION SHOULD BE CONTACTED FOR THE LATEST REVISION.		DWN 20/MAY/96 CHK 23/MAY/96 APVD IHASEGAWA	Tyco Electronics AMP K.K. Kawasaki, Japan	
DIMENSIONS: 単位 種 mm	TOLERANCES UNLESS OTHERWISE SPECIFIED	PRODUCT SPEC 製品規格 108-5524	NAME 名称 Z-STACK コネクタ 240極 (TYPE F16) Z-STACK CONN.240P	
MATERIAL 材料 注記 △ 1 参照 SEE NOTE 1	FINISH 仕上 注記 △ 2 参照 SEE NOTE 2	APPLICATION SPEC 取付適用規格	SIZE A3	CAGE CODE 00779
CUSTOMER DRAWING		WEIGHT	DRAWING NO 番号 316915	SCALE 尺度 2:1
			SHEET 1 OF 2	REV C

THIS DRAWING IS UNPUBLISHED. RELEASED FOR PUBLICATION .1999
 © COPYRIGHT 1999 BY AMP INCORPORATED. ALL RIGHTS RESERVED.

LOC		DIST		REVISIONS				
P	LTR	DESCRIPTION	FCN	DATE	DWN	APVD		
J	-	SEE SHEET 1 OF 2						

THIS SHEET P/N; 9-316915-1 ONLY



- 注記
- ① 図に示す位置にシーリングを施す。
 材料; UV硬化シリコン 日本ロクタイト社製 #5088
 - ② コネクタ嵌合側及び半田付部にシーリング材が付着していないこと。
 - ③ 完成品の半田タイン部をコーティング剤(ハヤコートAY-1000<DB>)に漬した時、コーティング剤はコネクタ嵌合部に上がらないこと。
 - ④ これ以上充填されていること。<セットアップ時に確認>
 - ⑤ セットアップ時の寸法。

- NOTES
- ① TO SEAL AS SHOWN.
 MATERIAL ; UV CURING SILICON , LOCTITE (JAPAN) CORPORATION # 5088.
 - ② NOT TO STICK SILICON ON CONTACT AREA AND SOLDER TINE.
 - ③ COATING MATERIAL (HAYA COAT AY-1000<DB>) DO NOT PASS THROUGH SEALING AREA.
 - ④ MINIMUM DIMENSION.(AT SET UP)
 - ⑤ DIMENSION AT SET UP.

THIS DRAWING IS A CONTROLLED DOCUMENT FOR AMP INCORPORATED. IT IS SUBJECT TO CHANGE AND THE CONTROLLING ENGINEERING ORGANIZATION SHOULD BE CONTACTED FOR THE LATEST REVISION.

DIMENSIONS 単位 特 mm	TOLERANCES UNLESS OTHERWISE SPECIFIED 一般公差 10% : ±0.2 30% : ±0.25 100% : ±0.3 ANGLE : ±3°
MATERIAL 材料 ZMT	FINISH 仕上 ZFN

WIRE RANGE 適合電線断面積 T1	INSULATION DIA 被覆外径 T1
Tyco Electronics AMP K.K. Kawasaki, Japan	
NAME 名称 240P TYPE F16 ASS'Y (SEALING) Z-STACK CONN.	
SIZE A3	CAGE CODE 00779
DRAWING NO 番号 316915	RESTRICTED TO -
CUSTOMER DRAWING	
SCALE 尺度 2:1	SHEET 2 OF 2
REV C	