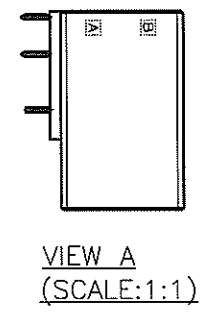
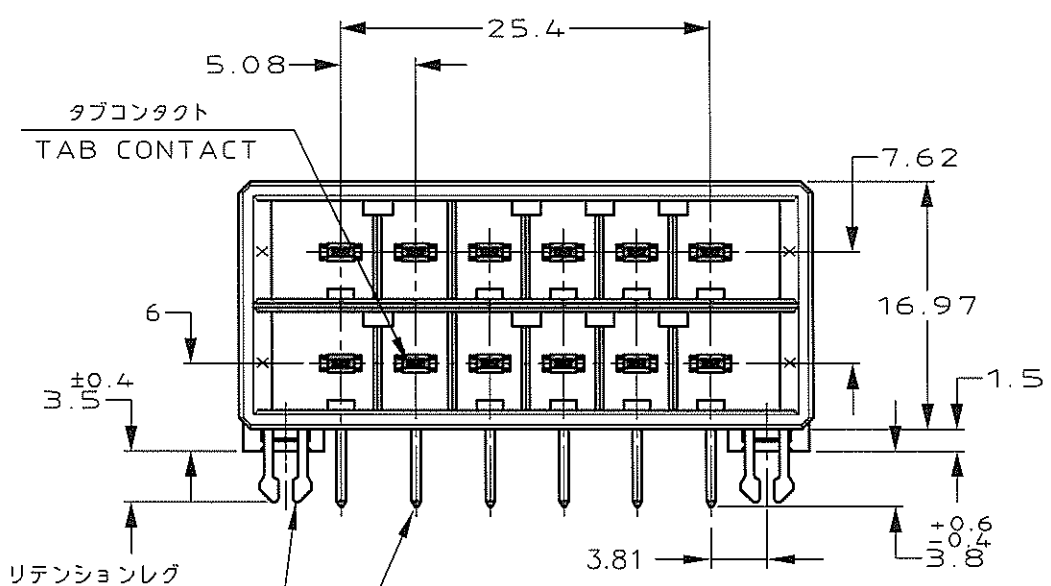
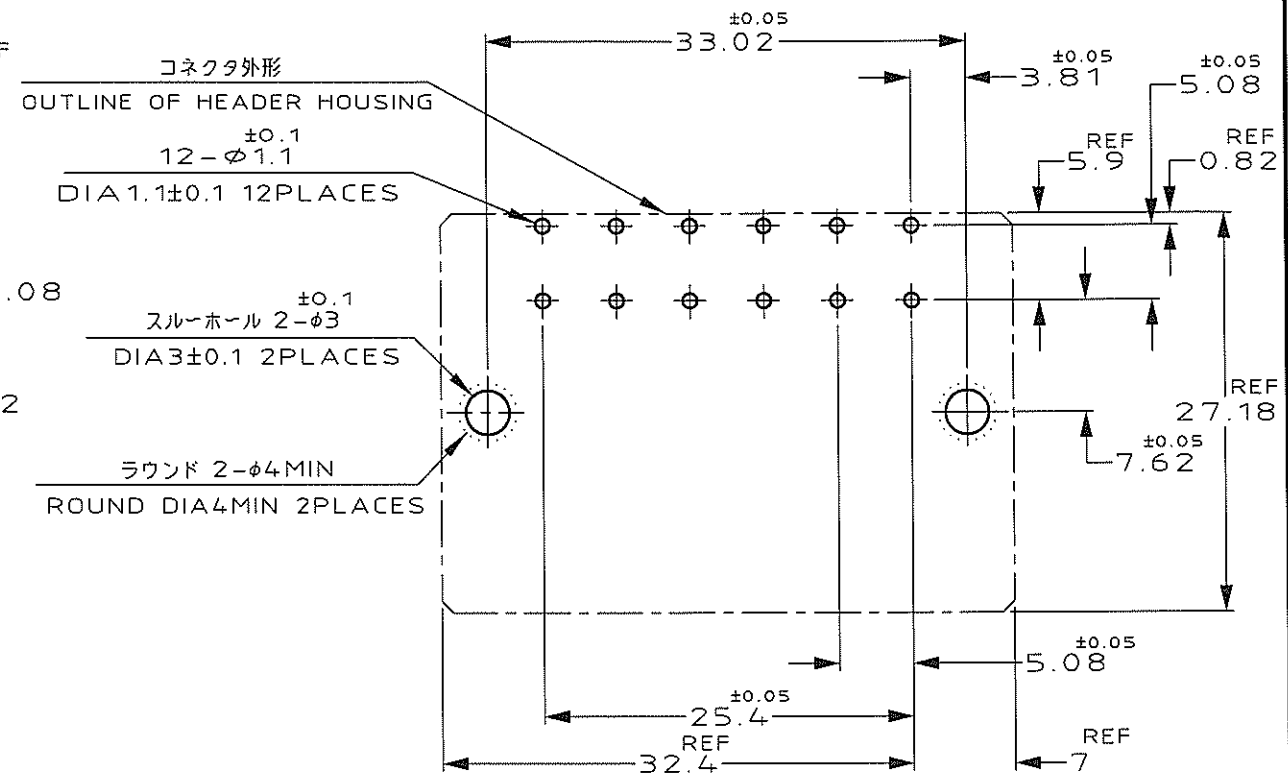
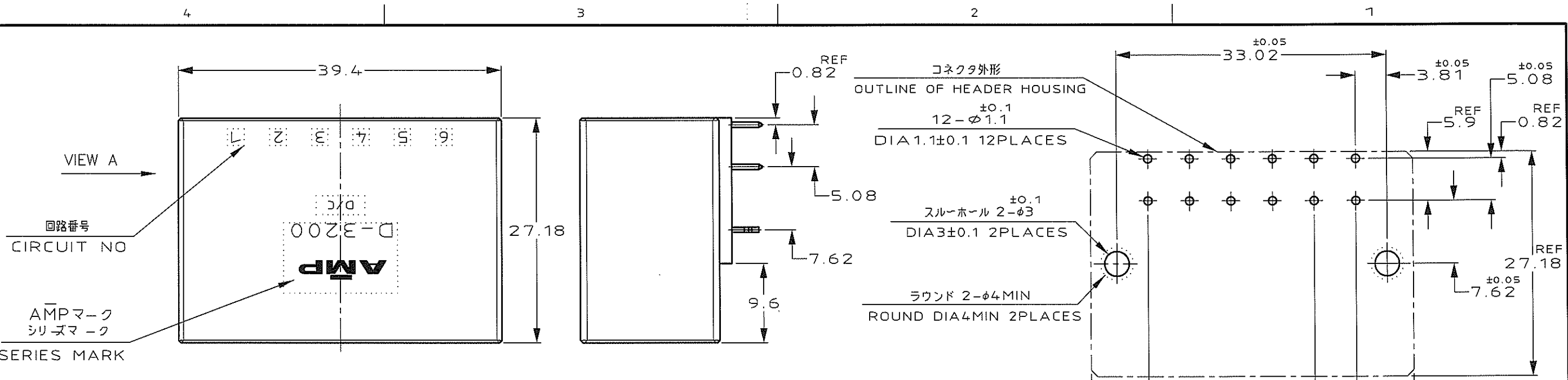


NUMBER 316081
 3rd ANGLE PROJECTION
 METRIC
 DIMENSIONS IN MILLIMETERS. DO NOT SCALE PRINT
 PRINT DIST



推奨基板取付け寸法
 PC 基板厚: 1.6 ± 0.1
 (非累積公差)
 (コネクタ搭載面)

RECOMEND PC BOARD HOLE PATTERN
 PC BOARD THICKNESS: 1.6 ± 0.1
 (NOT ACCUMULATE TOLERANCE)
 (CONNECTOR MOUNT SIDE)

- 注記
- 材料: ハウジング: ガラス入り熱可塑性ポリエステル樹脂 (94V-0), 色: 黒
 コンタクト: 銅合金
 リテンションレグ: 銅合金
 - めっき: コンタクト: 全面Ni下地
 接触部: 0.38 μm MIN金めっき
 - めっき: コンタクト: 全面Ni下地
 接触部: 0.76 μm MIN金めっき
 - めっき: コンタクト: 全面Ni下地
 接触部: 2.0 μm MINスズめっき
 - めっき: リテンションレグとコンタクト半田付部
 ニッケル下地の上に半田めっき
 - めっき: リテンションレグとコンタクト半田付部: ニッケル下地の上にスズめっき
- NOTES
- MATERIAL: HOUSING: GLASS FILLED THERMO PLASTIC, POLYESTER (94V-0), COLOR: BLACK
 CONTACT: COPPER ALLOY
 RETENTION LEG: COPPER ALLOY
 - FINISH (CONTACT AREA): 0.38 μm MIN GOLD PLATING OVER Ni PLATING
 - FINISH (CONTACT AREA): 0.76 μm MIN GOLD PLATING OVER Ni PLATING
 - FINISH (CONTACT AREA): 2.0 μm MIN TIN PLATED OVER NICKEL
 - FINISH (RETENTION LEG): TIN LEAD PLATED (CONTACT TAIL) OVER NICKEL
 - FINISH (RETENTION LEG): TIN PLATED (CONTACT TAIL) OVER NICKEL
 - OBSOLETE PARTS: OBSOLETE CIS STREAMLINING PER D.RENAUD/D.SINISI

KEYING LOCATION	A ROW KEYING	B ROW KEYING	FINISH	製品番号	PART NO.
B ROW	X	Y	△6 △4	3-316081-5	△7
A ROW	X	Y	△6 △3	3-316081-3	
			△6 △2	3-316081-2	
B ROW	Y	Y	△6 △4	2-316081-5	
A ROW	Y	Y	△6 △3	2-316081-3	
			△6 △2	2-316081-2	
B ROW	X	X	△6 △4	1-316081-5	
A ROW	X	X	△6 △3	1-316081-3	
			△6 △2	1-316081-2	

B4	REVISED PER ECO-11-005030	RK	HMR	20MAR 11
LTR	REVISION RECORD	DR	CHK	DATE

WIRE RANGE	INSULATION DIA	NAME	12 POS DOUBLE ROW HORIZONTAL HDR ASS'Y FOR DYNAMIC D-3200		
MATERIAL SEE NOTE 注記参照	FINISH SEE NOTE 注記参照	DR. 4/JUL/95 K.IKEDA	DE. 4/JUL/95 K.IKEDA	CHK. 4/JUL/95 Y.ISHIKAWA	APP. 4/JUL/95 S.MANABE
一般公差 (GENERAL TOLERANCE) 10X F ±0.3 10X B 30X F ±0.4 30X B 100X F ±0.45 角 度 ±3'			SIZE	LOC	NUMBER
			A3	J	C-316081
			SCALE	REV.	SHEET
			2-1	B4	1 OF 1