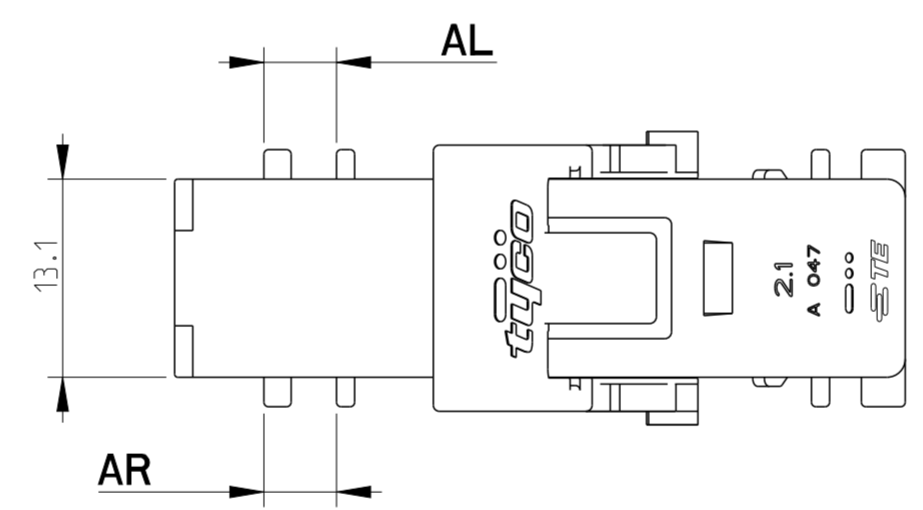
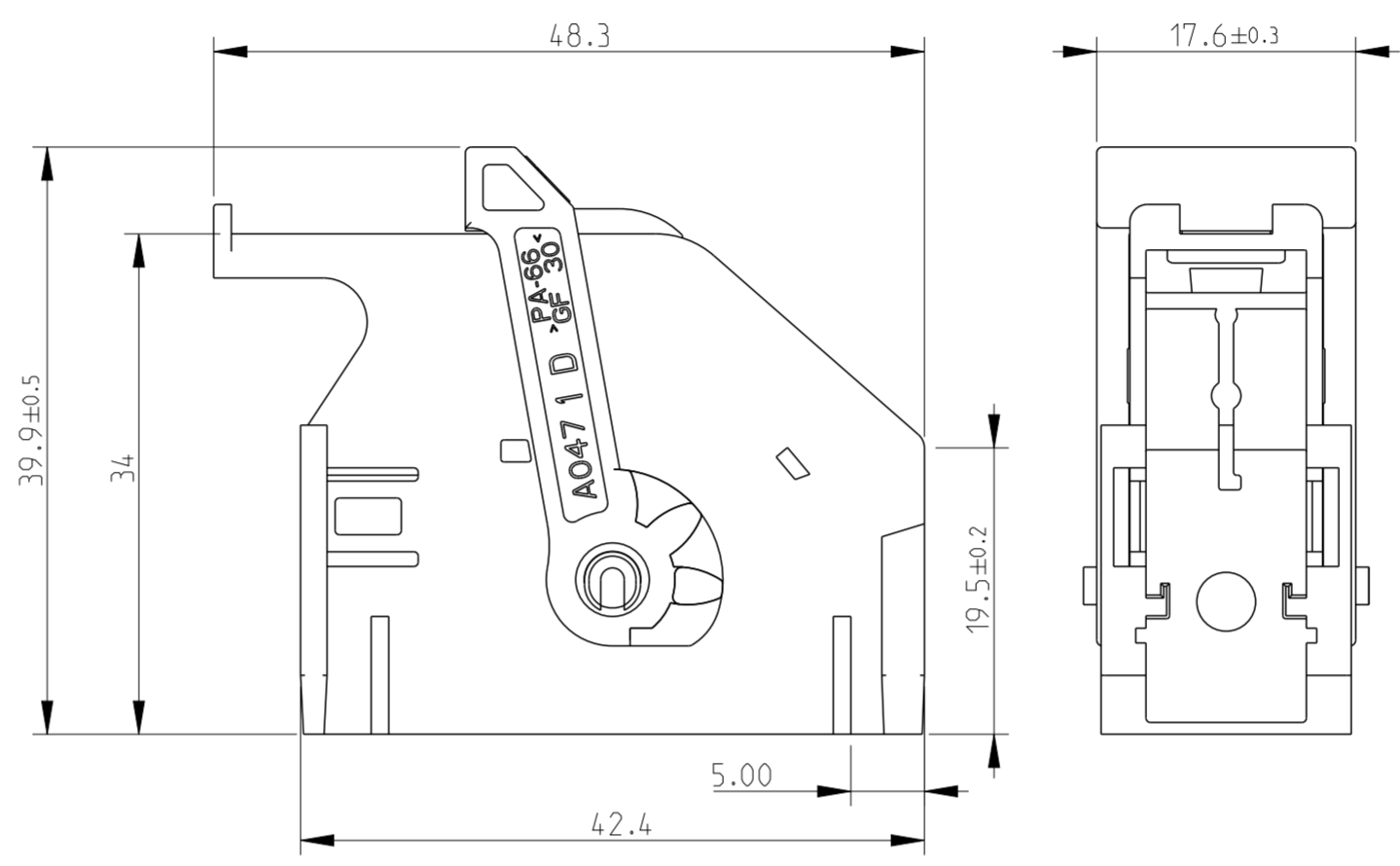
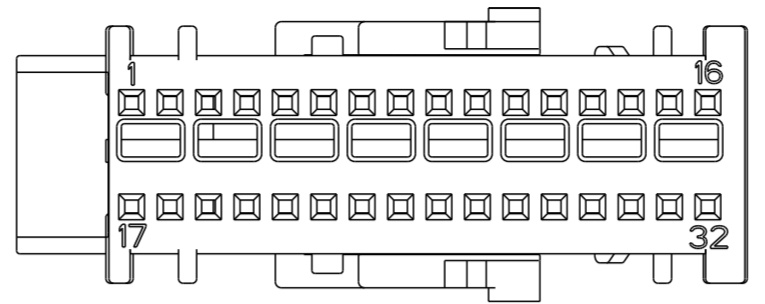


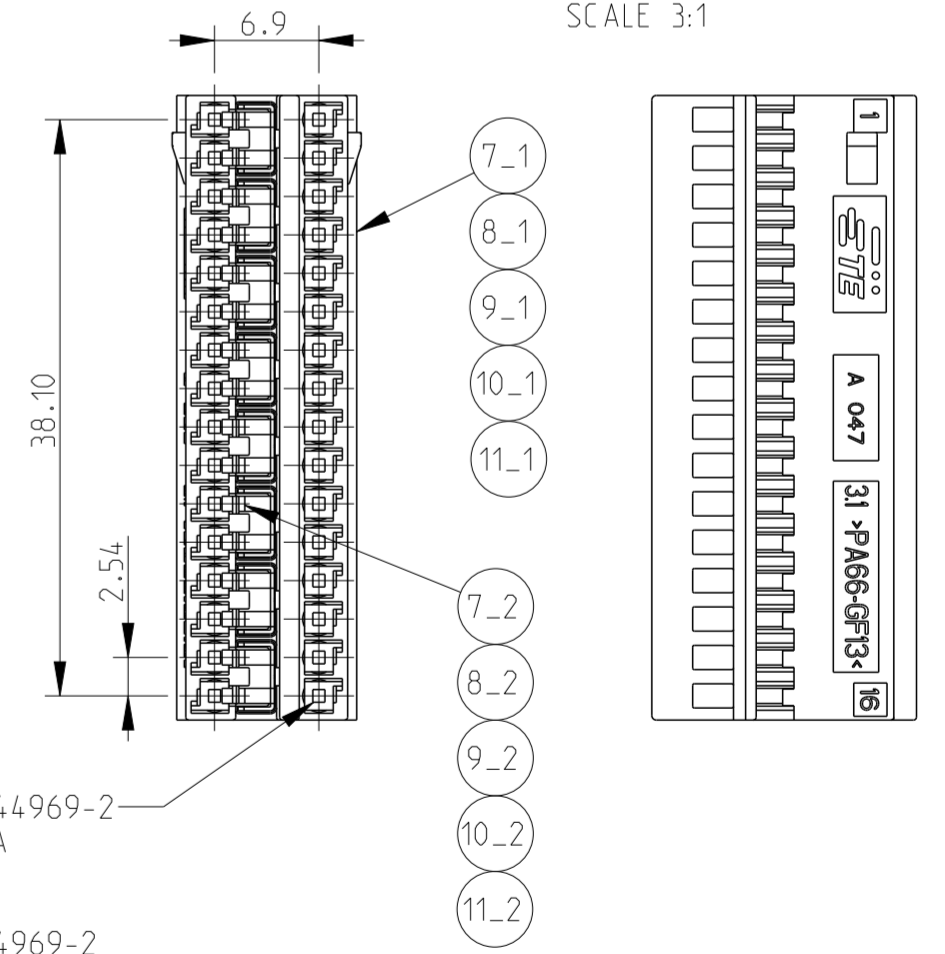
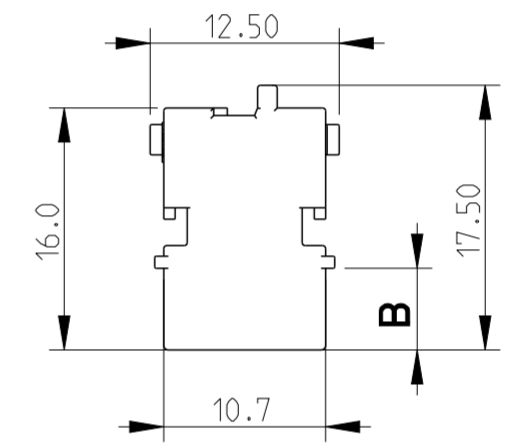
REVISIONS				
P	LTR	DESCRIPTION	DATE	APVD
	A5	ECR-14-013239	05SEP2014	M.P. M.G.

PART LIST
(LISTA COMPONENTI)

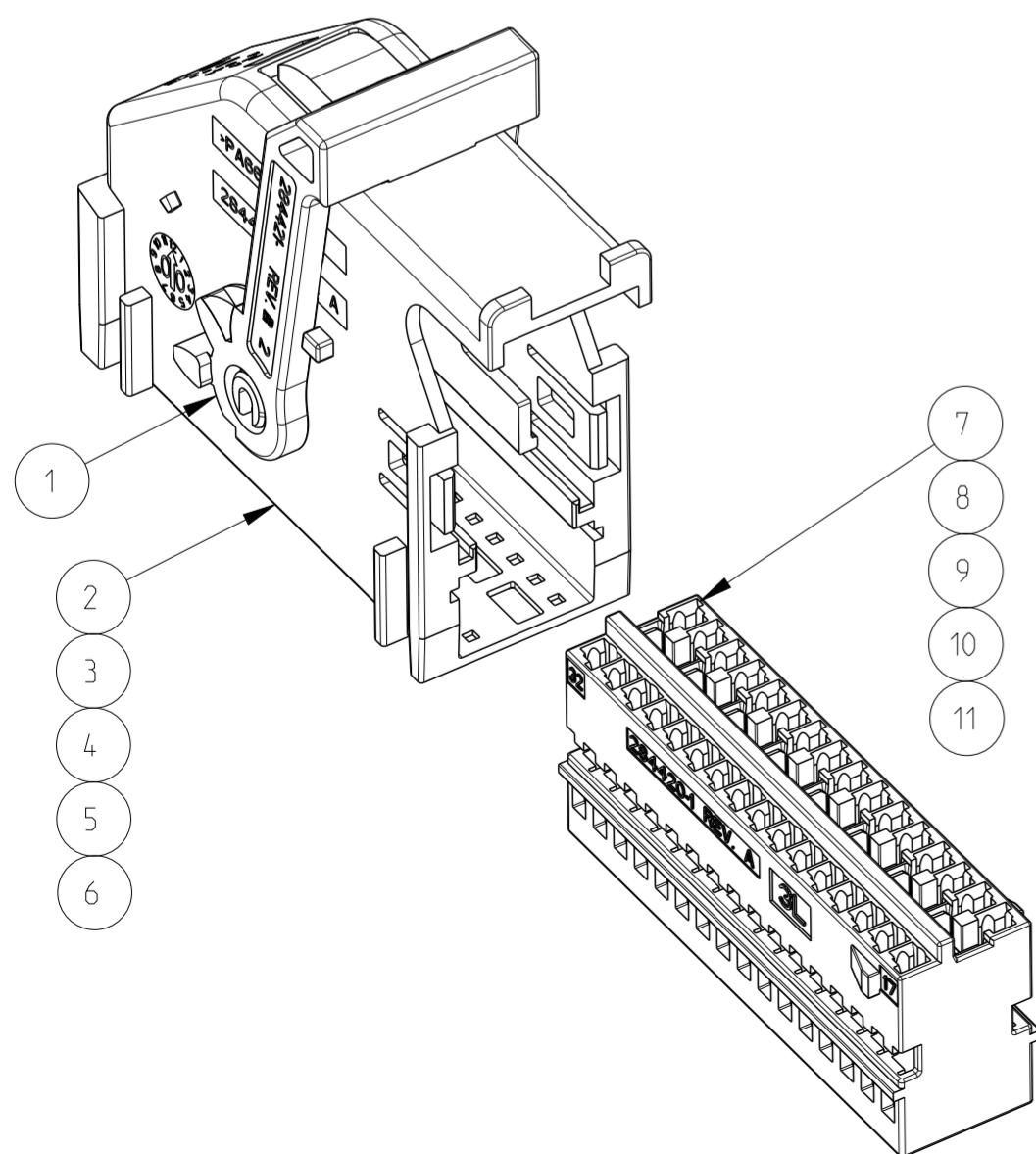
ITEM (NO.)	DESCRIPTION (DESCRIZIONE)	DIMENSION (DIMENSIONE)	MATERIAL (MATERIALE)	QUANTITY REQUIRED PER ASSEMBLY (QUANTITA' RICHIESTA PER ASSEMBLATO)				
1	LEVER (LEVA)		PA 66GF30 COLOR GREEN (COLORE VERDE)	1	1	1	1	1
2	COVER (CORAZZA)	AL= 4.80 AR= 4.80	PA 66GF30 COLOR BLACK (COLORE NERO)	1				
3	COVER (CORAZZA)	AL= 8.00 AR= 8.00	PA 66GF30 COLOR GRAY (COLORE GRIGIO)		1			
4	COVER (CORAZZA)	AL=11.20 AR=11.20	PA 66GF30 COLOR BLUE (COLORE BLU)			1		
5	COVER (CORAZZA)	AL=11.20 AR= 4.80	PA 66GF30 COLOR WHITE (COLORE BIANCO)				1	
6	COVER (CORAZZA)	AL= 4.80 AR= 8.00	PA 66GF30 COLOR BROWN (COLORE MARRONE)					1
REC. HOUSING (ASSEM. BLOCCHETTO PORTA FEMMINE)				1				
7	7_1 HOUSING (BLOCCHETTO)	B=5.40	PA 66GF13 COLOR BLACK (COLORE NERO)				1	
	7_2 SPRING (MOLLA DI C.C.)		STAINLESS STEEL (ACCIAIO INOX)				8	
REC. HOUSING (ASSEM. BLOCCHETTO PORTA FEMMINE)				1				
8	8_1 HOUSING (BLOCCHETTO)	B=1.90	PA 66GF13 COLOR GRAY (COLORE GRIGIO)				1	
	8_2 SPRING (MOLLA DI C.C.)		STAINLESS STEEL (ACCIAIO INOX)				8	
REC. HOUSING (ASSEM. BLOCCHETTO PORTA FEMMINE)				1				
9	9_1 HOUSING (BLOCCHETTO)	B=1.00	PA 66GF13 COLOR BLUE (COLORE BLU)				1	
	9_2 SPRING (MOLLA DI C.C.)		STAINLESS STEEL (ACCIAIO INOX)				8	
REC. HOUSING (ASSEM. BLOCCHETTO PORTA FEMMINE)							1	
10	10_1 HOUSING (BLOCCHETTO)	B=6.10	PA 66GF13 COLOR WHITE (COLORE BIANCO)				1	
	10_2 SPRING (MOLLA DI C.C.)		STAINLESS STEEL (ACCIAIO INOX)				8	
REC. HOUSING (ASSEM. BLOCCHETTO PORTA FEMMINE)								1
11	11_1 HOUSING (BLOCCHETTO)	B=0.30	PA 66GF13 COLOR BROWN (COLORE MARRONE)				1	
	11_2 SPRING (MOLLA DI C.C.)		STAINLESS STEEL (ACCIAIO INOX)				8	



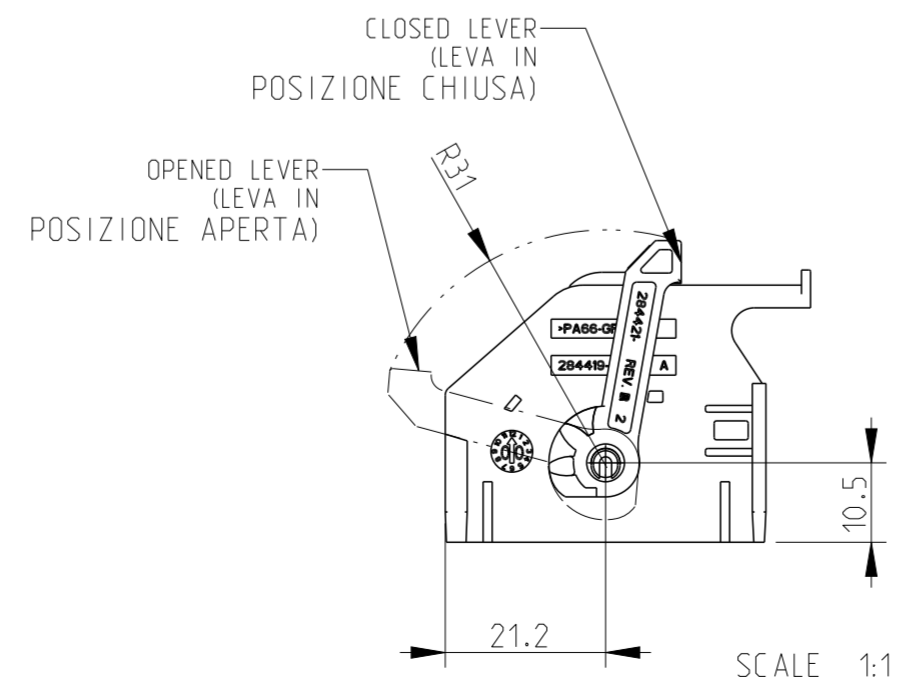
- NOTES**
- THE PRODUCT IS SUPPLIED WITH LEVER IN CLOSED POSITION
(IL PRODOTTO VIENE FORNITO CON LA LEVA IN POSIZIONE CHIUSA)
 - THE PRODUCT IS SUITABLE FOR MATING WITH:
1379046 PIN HEADER 24 + 32 POS.
1355737 PIN HEADER 24 + 32 POS.
(IL PRODOTTO E' ADATTO PER ACCOPIAMENTO CON:
1379046 PIN HEADER 24 + 32 POS.
1355737 PIN HEADER 24 + 32 POS.)
 - SEE INSTRUCTION SHEET 411-20054 FOR THE APPROPRIATE MATING OPERATION SEQUENCE WITH COUNTERPART
(VEDERE FOGLIO DI ISTRUZIONE 411-20054 PER LA CORRETTA SEQUENZA DI MONTAGGIO CON LA CONTROPARTE)



SCALE 3:1



284423-4 REV. A BLACK (NERO)	284423-3 REV. A GRAY (GRIGIO)	284423-6 REV. A BLUE (BLU)	284423-7 REV. A WHITE (BIANCO)	284423-5 REV. A BROWN (MARRONE)
--	---	--------------------------------------	--	---



NUMBER 32 CAVITIES SUITABLE ONLY FOR FEMALE CONNECTORS MQS P/N 144969-2
 CuNiSi + STAINLESS STEEL SPRING GOLD PLATED ON CONTACT AREA
 AND IN THE BACK OF THE SPRING. WIRE RANGE 0.35-0.5 mm²
 (NUMERO 32 CAVITA' ADATTE SOLO PER CONTATTI FEMMINE MQS P.N. 144969-2
 CuNiSi + MOLLA ACCIAIO INOX DORATA NELLA ZONA DI CONTATTO
 E SUL DORSO DELLA MOLLA. RANGO FILO 0.35-0.5 mm²)

THIS DRAWING IS A CONTROLLED DOCUMENT.		DWN P. CASSANDRIN 29OCT1999	TE Connectivity	
DIMENSIONS: mm		CHK -		
TOLERANCES UNLESS OTHERWISE SPECIFIED:		APVD A. GENIA 29OCT1999	NAME K1Y ASS'Y FOR 32 POSITIONS AIRBAG CONNECTOR	
0 PLC ±0.3		PRODUCT SPEC 108-20223	SIZE A2	
1 PLC ±0.2		APPLICATION SPEC 114-15077	CAGE CODE -	
2 PLC ±0.1		WEIGHT -	DRAWING NO C-284423	
3 PLC ±		CUSTOMER DRAWING	RESTRICTED TO -	
4 PLC ±		SCALE 2:1	SHEET 1 OF 1	
ANGLES ±1°			REV A5	
FINISH				
MATERIAL SEE TABLE (VEDI TABELLA)				
SEE TABLE (VEDI TABELLA)				