

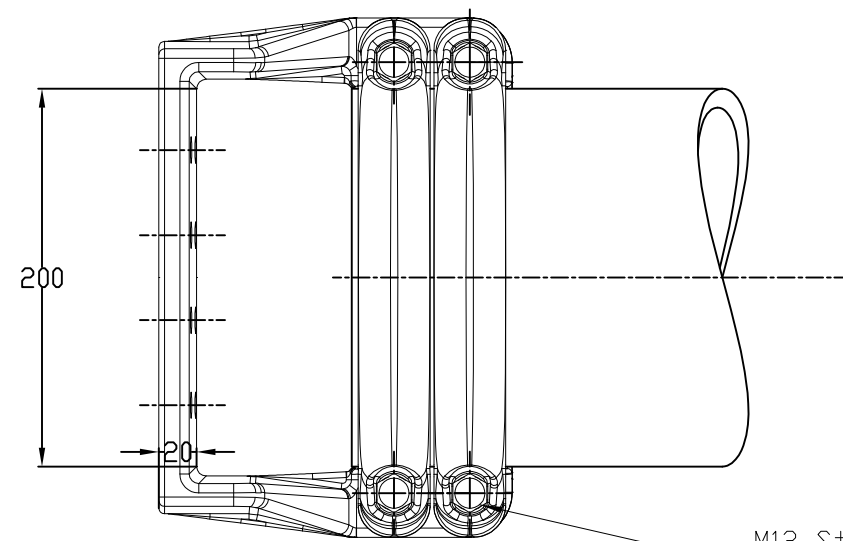
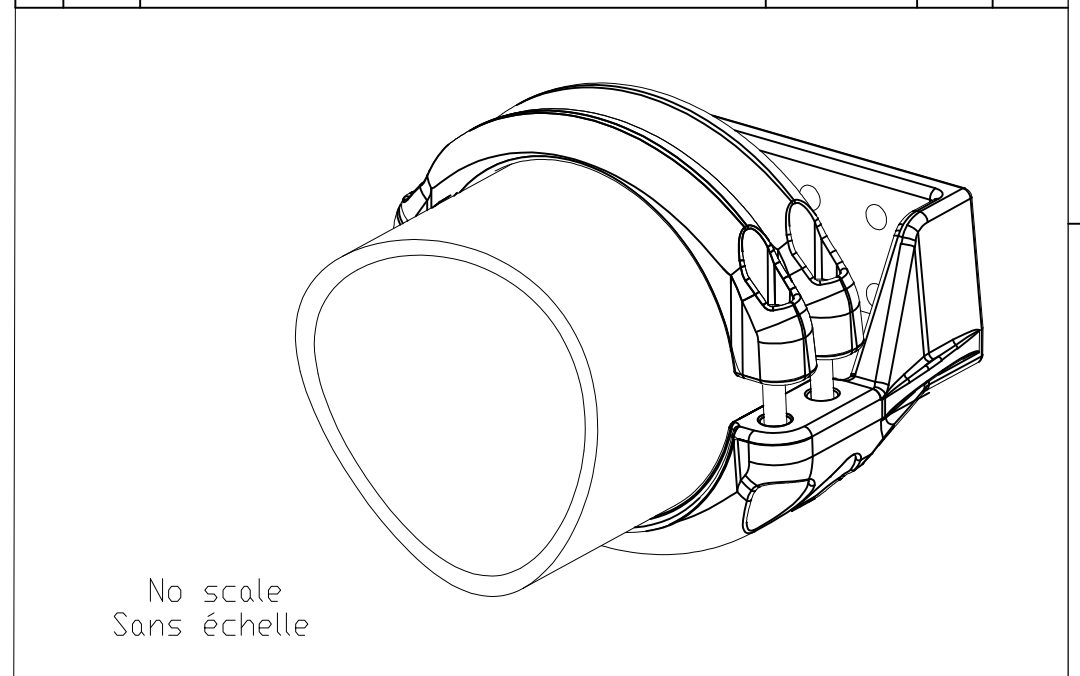
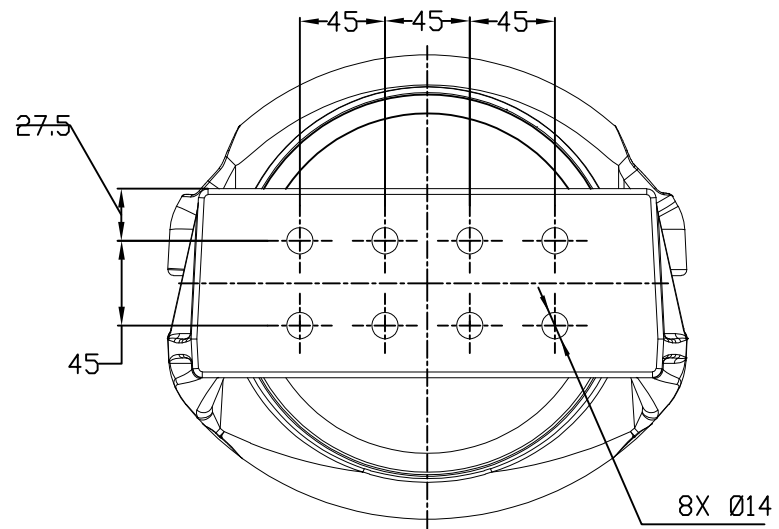
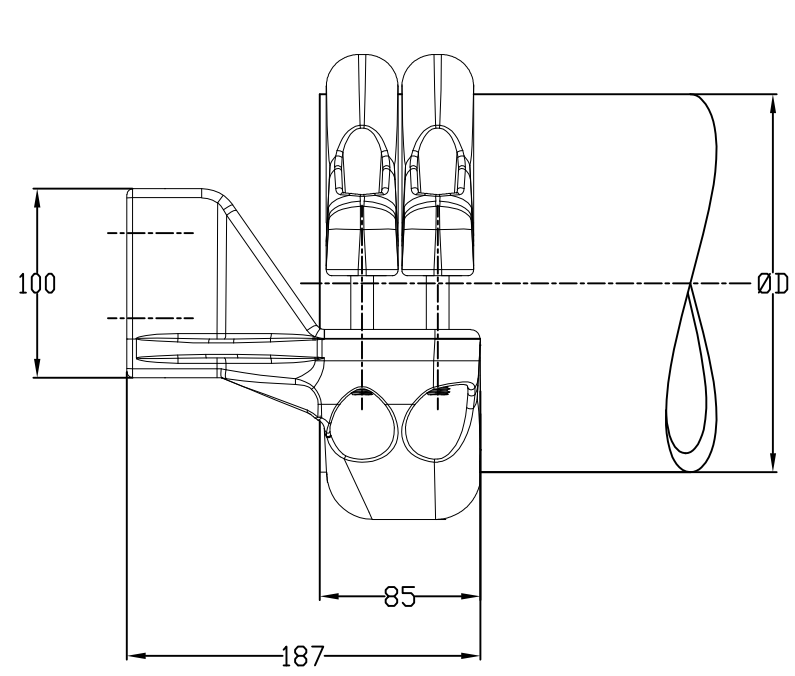
THIS DRAWING IS UNPUBLISHED.
 DIFFUSION RESTREINTE

RELEASED FOR PUBLICATION
 LIBRE A LA DIFFUSION

2011

© COPYRIGHT 2011 by Tyco Electronics Corporation
 ALL RIGHTS RESERVED.
 TOUS DROITS RESERVES

LOC		DIST		REVISIONS			
P	LTR REV	DESCRIPTION MODIFICATIONS		DATE	DWN DESS	APVD APPR	
	A	CREATION		15-Oct-14	TC	-	
	B	DESIGN MODIFICATION		12-Nov-14	TC	-	



M12 Stainless steel bolts : 60Nm
 Boulons M12 acier inoxydable : 60Nm

øD 250

ITEM:

THIS DRAWING IS A CONTROLLED DOCUMENT. <small>CE PLAN EST UN DOCUMENT CONTROLÉ PAR TYCO ELECTRONICS CORPORATION IL EST SUSCEPTIBLE D'ÊTRE RÉVISÉ. POUR OBTENIR LA DERNIÈRE RÉVISION, CONTACTER LE SERVICE TECHNIQUE DE TYCO ELECTRONICS SIMEL SAS, 21220 GEVREY-CHAMBERTIN, FRANCE.</small>		DWN /DESSINE CHARTON	15-Oct-14	TE connectivity SIMEL PRODUCTS	
DIMENSIONS: mm		CHK/VERIFIE	-		
TOLERANCES UNLESS OTHERWISE SPECIFIED PER TOLERANCES NON SPECIFIEES SELON : -		APVD/APPROUVE	-	NAME / TITRE 90° TERMINAL PAD FOR TUBE Ø250 RACCORD A PLAGE EQUERRE POUR TUBE Ø250 5 TTPH 82 T250 100X200 R664	
		PRODUCT SPEC	108-69090-001	SIZE FORMAT	A3
MATERIAL MATIERE		APPLICATION SPEC	-	CAGE CODE	00779
FINISH FINITION		WEIGHT MASSE APPROX.	8.6 KG	DRAWING NO No PLAN	©=2839129
		CUSTOMER DRAWING /PLAN CLIENT		UNIQUEMENT POUR REFERENCE	SCALE ECHELLE NTS
				SHEET FEUILLE 1	OF DE 1
				REV B	