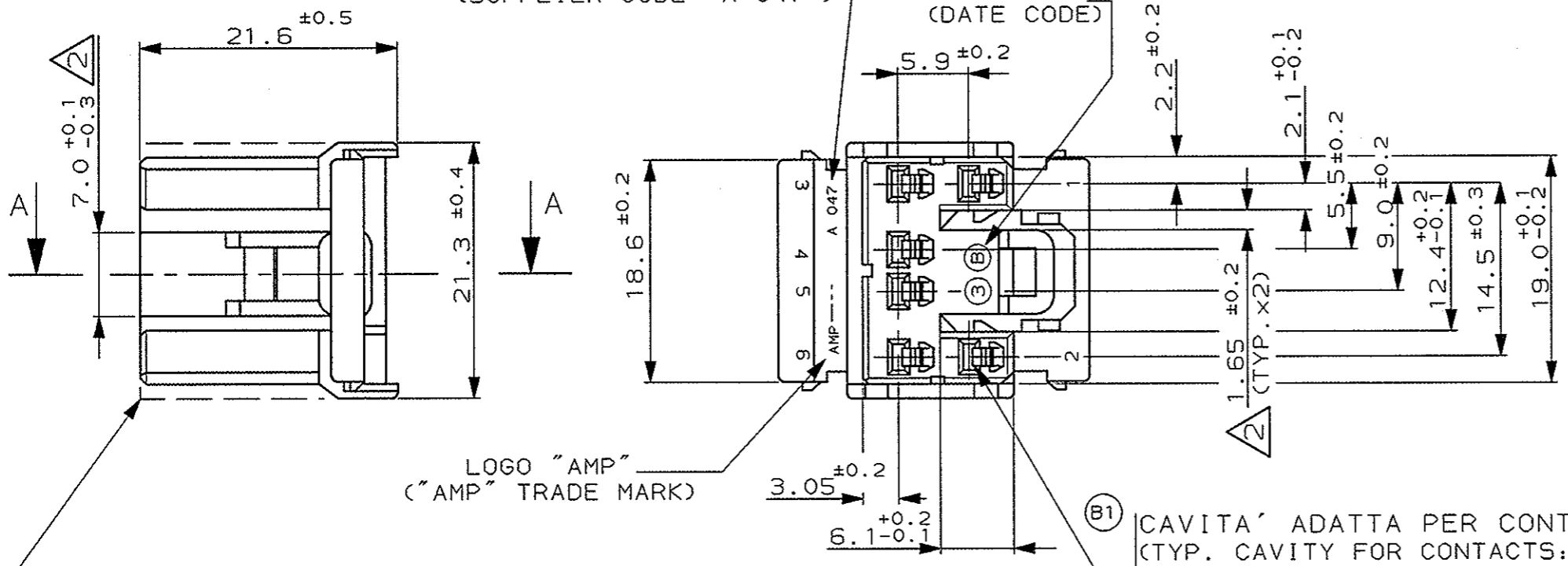


CODICE FORNITORE "A 047"  
 (SUPPLIER CODE "A 047")

DATARIO (DATE CODE)

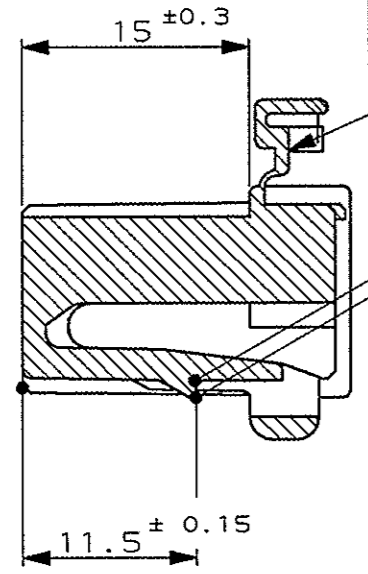


LOGO "AMP"  
 ("AMP" TRADE MARK)

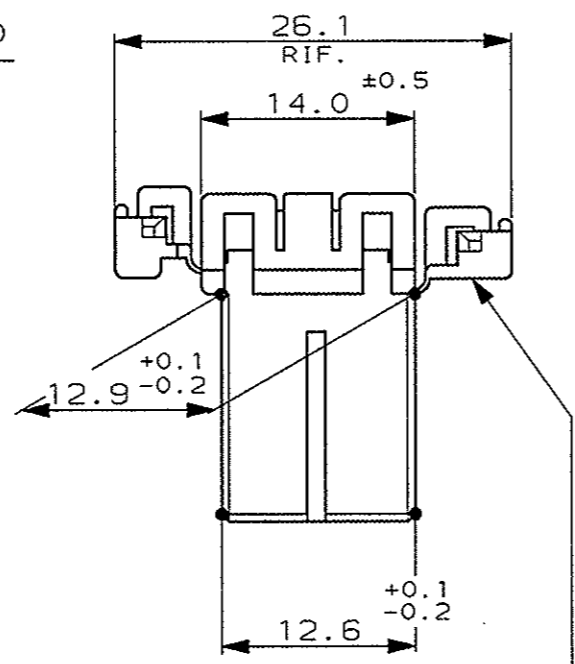
PER DETTAGLIO POLARIZZAZIONI VEDERE FOGLIO 2 DI 3  
 PER P/NS CONTROPARTI PORTAMASCHI, VEDERE TABELLA.  
 (FOR POLARIZATION DETAIL SEE SHEET 2 OF 3, FOR  
 COUNTERPART CAP HSG. P/NS SEE THE TABLE).

CAVITA' ADATTA PER CONTATTI:  
 (TYP. CAVITY FOR CONTACTS:)  
 282374-1 SEZ. 0.3-0.5 mm<sup>2</sup> (FIAT No. 1-23197-44)  
 282375-1 SEZ. 0.75-1.5 mm<sup>2</sup> (FIAT No. 1-24834-44)

NO. DI IMPRONTA STAMPO  
 (MOULD CAVITY IDENTIF. NO.)



SEZIONE A-A  
 (SECTION A-A)



NUM. DI CAVITA' (CIRCUIT IDENTIF. NO.)

OBSOLETE	282442-4	GRIGIO (GREY)	PBT (PBT UNFILLED)	282441-4
	282442-3	BLU (BLUE)		282441-3
OBSOLETE	282442-2	NERO (BLACK)		282441-2
	282442-1	BIANCO (NATURAL)		282441-1
	PORTAMASCHI VOLANTE (CAP HOUSING)	COLORE (COLOUR)	MATERIALE (MATERIAL)	NUMERO (PART NUMBER)

1) PER RAPPRESENTAZIONE DIMA CONTROPARTE VEDERE FOGLIO 3 DI 3.  
 (FOR COUNTERPART DETAIL SEE SHEET 3 OF 3).

② QUOTA VALIDA SOLO PER VERSIONE 282441-1.  
 (VALID DIMENSION ONLY FOR 282441-1 VERSION)

**CUSTOMER DWG. FOR REFERENCE ONLY**    **DISEGNO PER CLIENTE SOLO PER RIFERIMENTO**

THIS DRAWING IS UNPUBLISHED.    RELEASE FOR PUBLICATION 19

© COPYRIGHT 19 BY AMP INCORPORATED, HARRISBURG, PA. ALL INTERNATIONAL RIGHT RESERVED. AMP PRODUCTS MAY BE COVERED BY U.S. AND FOREIGN PATENT AND/OR PATENT PENDING

TOLLERANZE, SE NON DIVERSAMENTE SPECIFICATO	DIAM. ISOLANTE (INS. DIA. RANGE)	RANGO FILO (WIRE RANGE)	SCALA (SCALE)
± 0.3			2:1
± 2°			

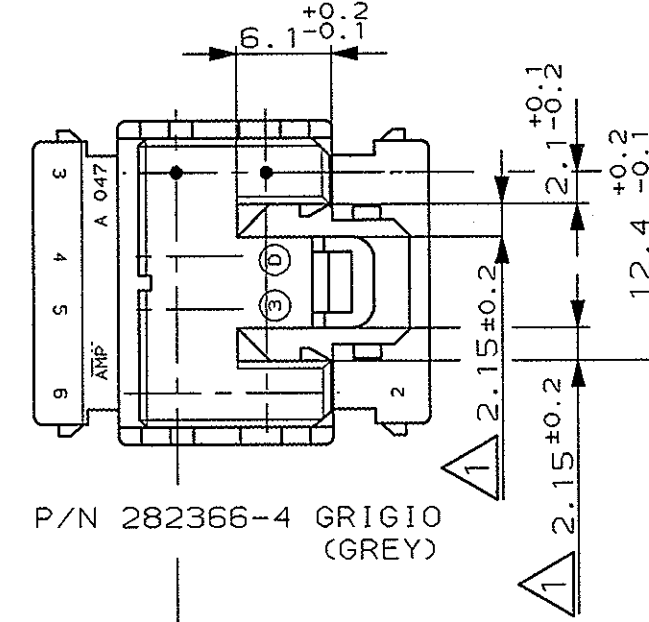
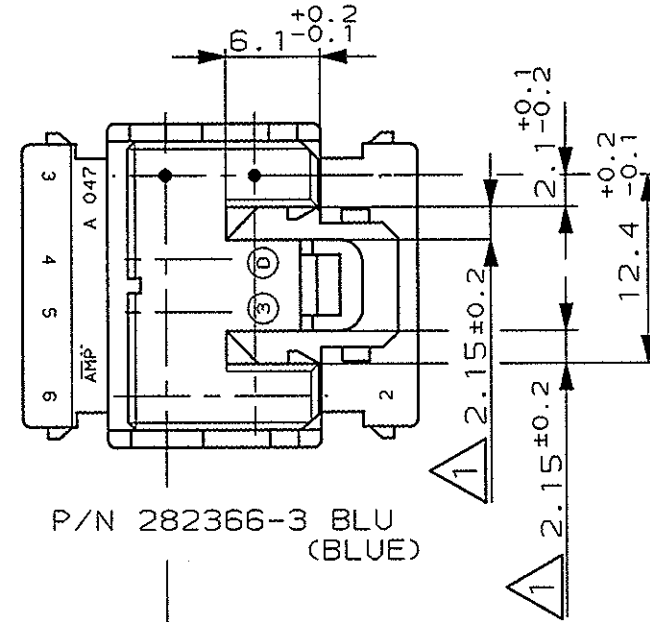
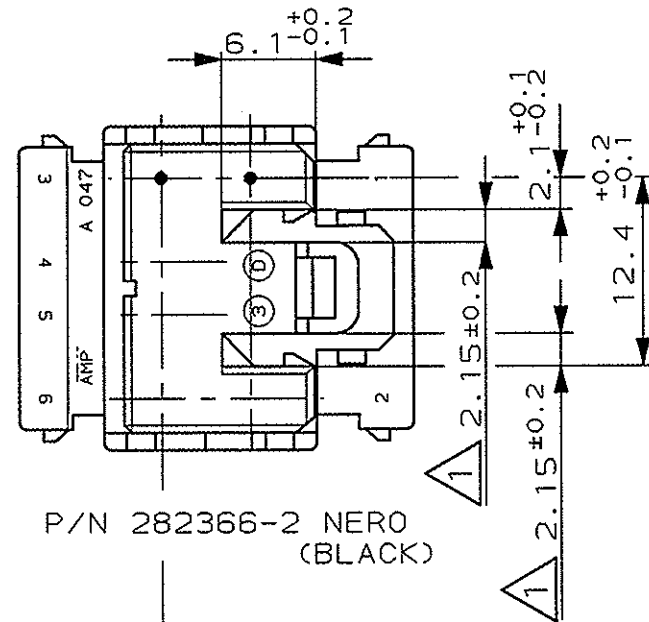
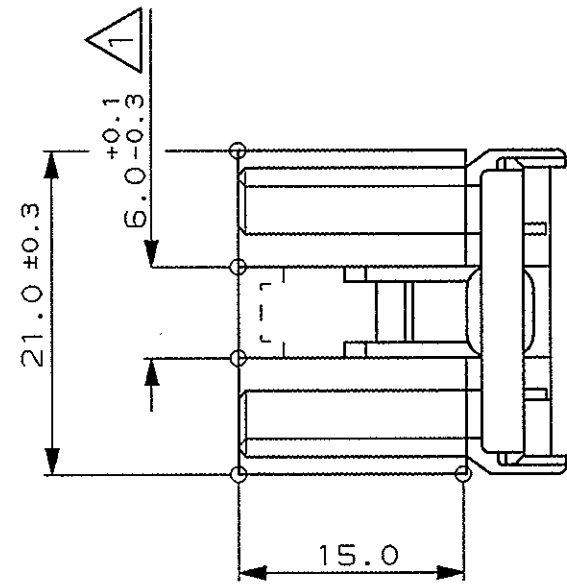
**STE** TE Connectivity

DESCRIZIONE (DESCRIPTION) 070 SERIES MULTILOCK\*  
 CONN. PLUG HOUSING 6 POSITION (PORTAFEMMINE) DOUBLE ROW

REV. (REV. LTR.)	REVISIONI (REVISION RECORD)	DIS. (DR)	DATA (DATE)	APP. (APP.)	LOC. (LOC.)	SIZE (SIZE)	NUMERO (DWG NO)	REV. (REV.)	FOGLIO (SHEET)
					I	A3	C-282441	B3	1 OF 3

DISTRIBUZIONE (PRINT DIST.)

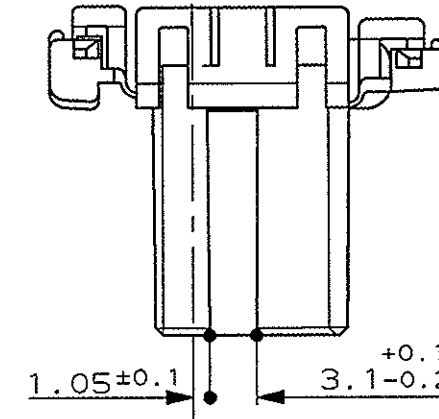
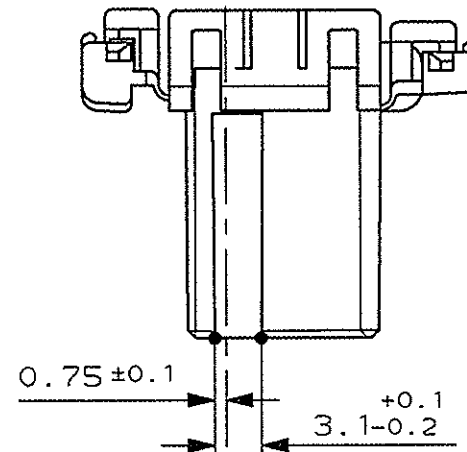
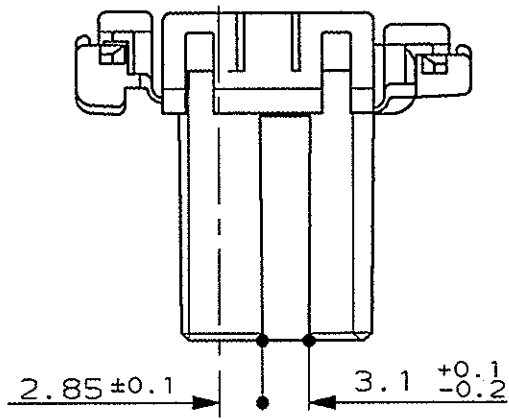
RAPPRESENTAZIONE GRAFICA VERSIONI POLARIZZATE  
(DETAIL REPRESENTATION OF POLARIZATION VERSIONS)



ASSE CAVITA' (CAVITY AXIS)

ASSE CAVITA' (CAVITY AXIS)

ASSE CAVITA' (CAVITY AXIS)



(B1)  $\triangle$  1 QUOTA VALIDA PER VERSIONI 282441-2; -3; -4  
(VALID DIMENSION ONLY FOR 282441-2; -3; -4 VERSIONS)

COLORE (COLOUR)	MATERIALE (MATERIAL)	NUMERO (PART NUMBER)
CUSTOMER DWG. FOR REFERENCE ONLY	DISEGNO PER CLIENTE SOLO PER RIFERIMENTO	19
- THIS DRAWING IS UNPUBLISHED -		RELEASE FOR PUBLICATION
© COPYRIGHT 19 BY AMP INCORPORATED, HARRISBURG, PA. ALL INTERNATIONAL RIGHT RESERVED. AMP PRODUCTS MAY BE COVERED BY U.S. AND FOREIGN PATENT AND/OR PATENT PENDING		
TOLLERANZE: SE NON DIVERSAMENTE SPECIFICATO (TOLERANCES: UNLESS OTHERWISE SPECIFIED)	DIAM. ISOLANTE (INS. DIA. RANGE)	RANGO FILO (WIRE RANGE)
± 0.3		
ANGOLI (ANGLES)	SCALA (SCALE)	
± 2°	2:1	
DIS. (DR.)	DESCRIZIONE (DESCRIPTION) 070 SERIES MULTILOCK* CONN. PLUG HOUSING 6 POSITION (PORTAFEMMINE) DOUBLE ROW	
CONT. (CHK)	LOC. SIZE NUMERO (DWG NO)	REV. FOGLIO (SHEET)
	I A3 C-282441	B3 2 DI (OF) 3
REV. (REV. LVL.)	REVISIONI (REVISION RECORD)	DIS. DATA (DR. DATE)

(SEE SHEET 1 OF 3)

(SEE SHEET 1 OF 3)

DISTRIBUZIONE (PRINT DIST.)

