

THIS DRAWING IS UNPUBLISHED.

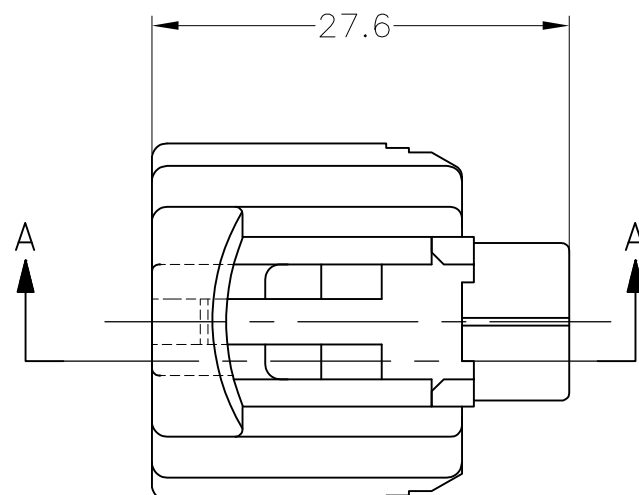
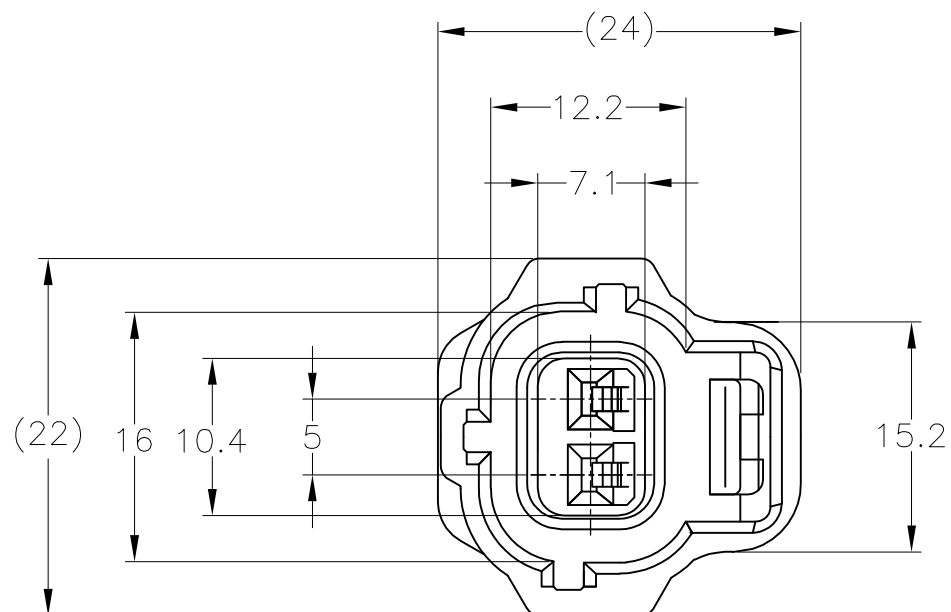
RELEASED FOR PUBLICATION

-. -. .

© COPYRIGHT 2014 Tyco Electronics Japan G.K.

ALL RIGHTS RESERVED.

LOC	DIST	REVISIONS					
		P	LTR	DESCRIPTION	DATE	DWN	APVD
J	-		A	RELEASED	06AUG14	DM	TK



注;

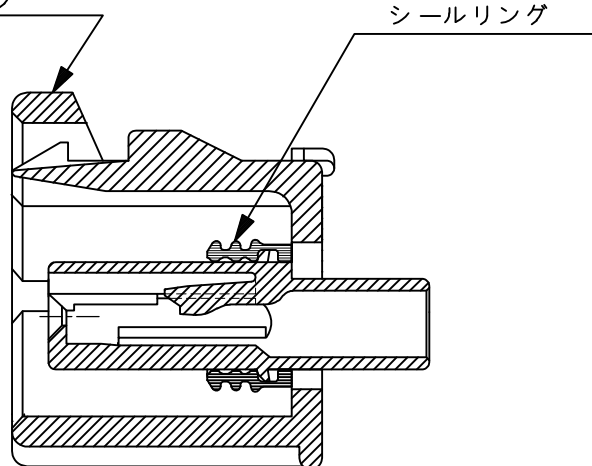
- 1 本品はプラグハウジング単体とNBR製シールリングから構成されている。
- 2 適用端子品番：下表による。

コンタクト型番	適用電線	被覆外径
171630	AVS 0.2~AV 0.5	φ1.4~φ2.4
171662	AVS 0.5~1.25	φ2~φ2.6

③ シールリングはフタル酸フリー品である。

① PLUG HOUSING
プラグハウジング

② SEAL RING
シールリング



A-A

NOTE;

- 1 THIS PRODUCT CONSISTS OF A PLUG HOUSING AND A SEAL RING WHICH IS MADE OF NBR
- 2 APPLIED CONTACT ;

CONTACT PN	WIRE RANGE	INSULATION DIA
171630	AVS 0.2~AV 0.5	φ1.4~φ2.4
171662	AVS 0.5~1.25	φ2~φ2.6

③ SEAL RING IS NON-BIS TYPE

NBR/BLACK	PBT/BLACK	2822361-1
② SEAL RING	① PLUG HOUSING	PART NUMBER
MATERIAL / COLOR		

TOLERANCE UNLESS OTHERWISE SPECIFIED:
一般公差

0 < x ≤ 10	: ±0.2
10 < x ≤ 30	: ±0.25
30 < x ≤ 100	: ±0.3
ANGLE ; 角度	: ±3°

THIS DRAWING IS A CONTROLLED DOCUMENT.

DIMENSIONS: mm	TOLERANCES UNLESS OTHERWISE SPECIFIED:
	0 PLC ± -
	1 PLC ± -
	2 PLC ± -
	3 PLC ± -
	4 PLC ± -
	ANGLES ± -
MATERIAL SEE TABLE	FINISH -

DWN D.MATSUURA 06AUG2014	TE Connectivity	
CHK S.IWATANI 06AUG2014	NAME	
APVD T.KOHNO 06AUG2014	070 SERIES EJ-2 CONNECTOR 2 POSITION PLUG HOUSING KEY C	
PRODUCT SPEC 108-5262	SIZE	CAGE CODE
APPLICATION SPEC	A3	00779
WEIGHT 5.3 g	DRAWING NO	C-2822361
CUSTOMER DRAWING	SCALE 2:1	SHEET 1 OF 1
	RESTRICTED TO	REV A