

PROJECT NR.:		REVISIONS ÄNDERUNGEN			
P	LTN	DESCRIPTION BESCHREIBUNG	DATE	DWN	APVD
	A	NEW DRAWING	28.JUL.2014	VKS	SA

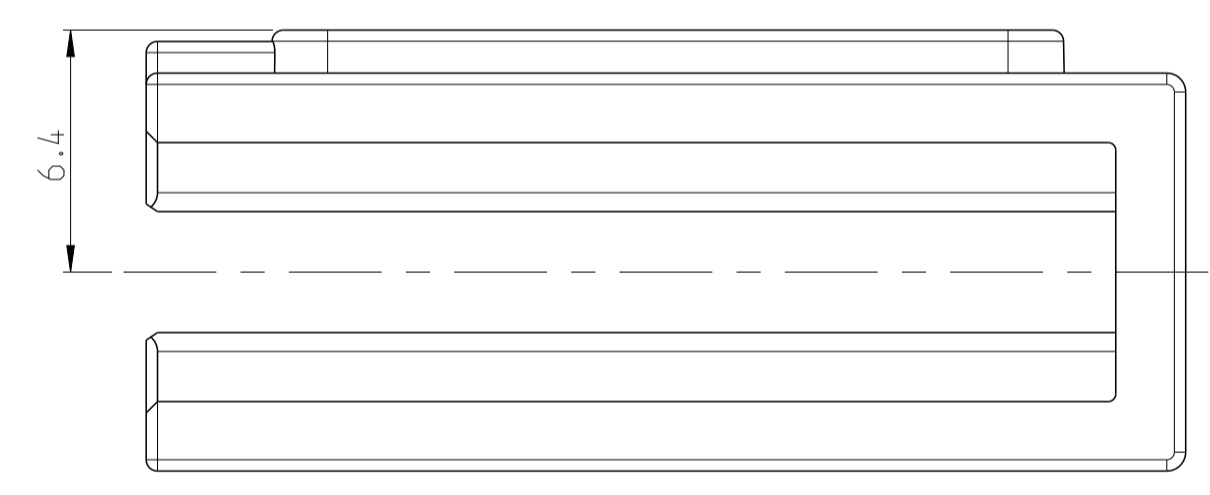
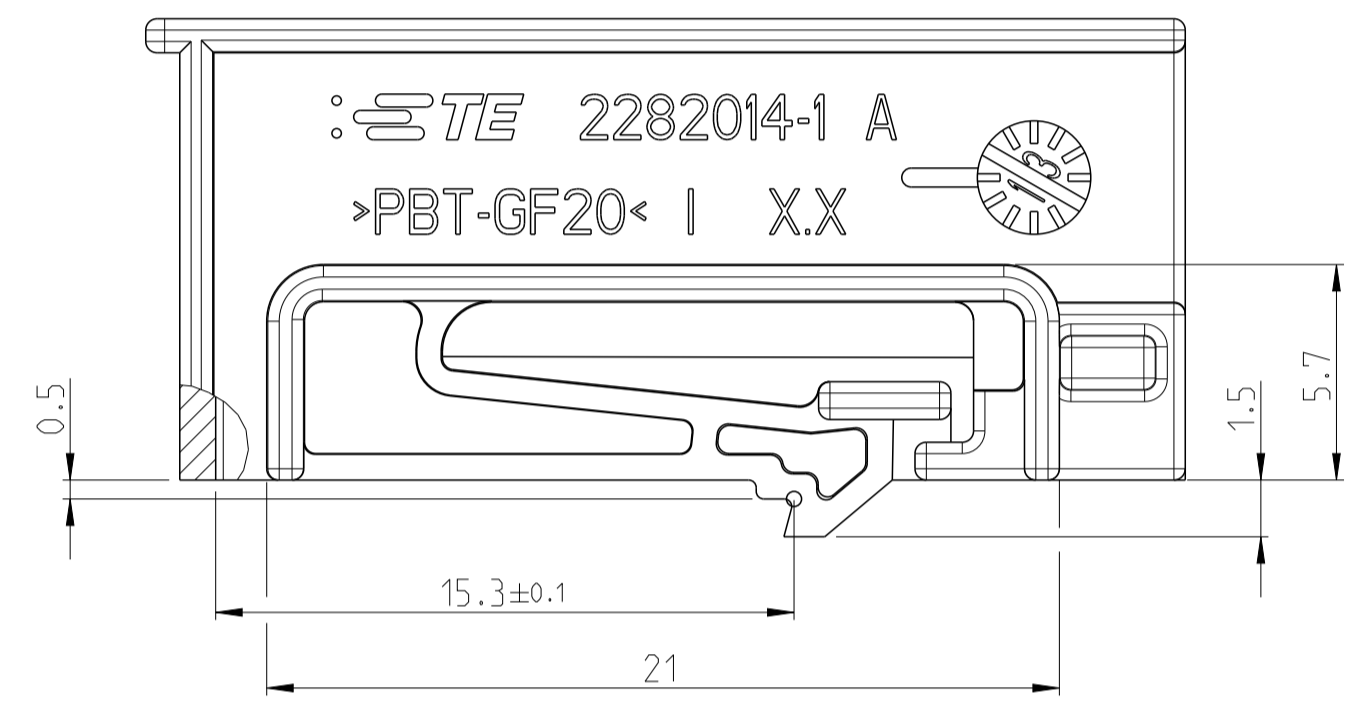
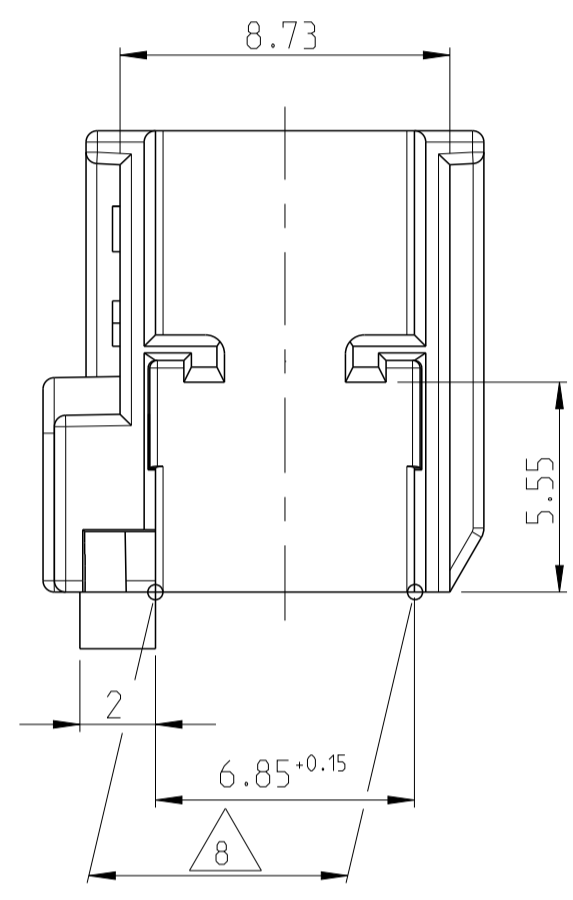
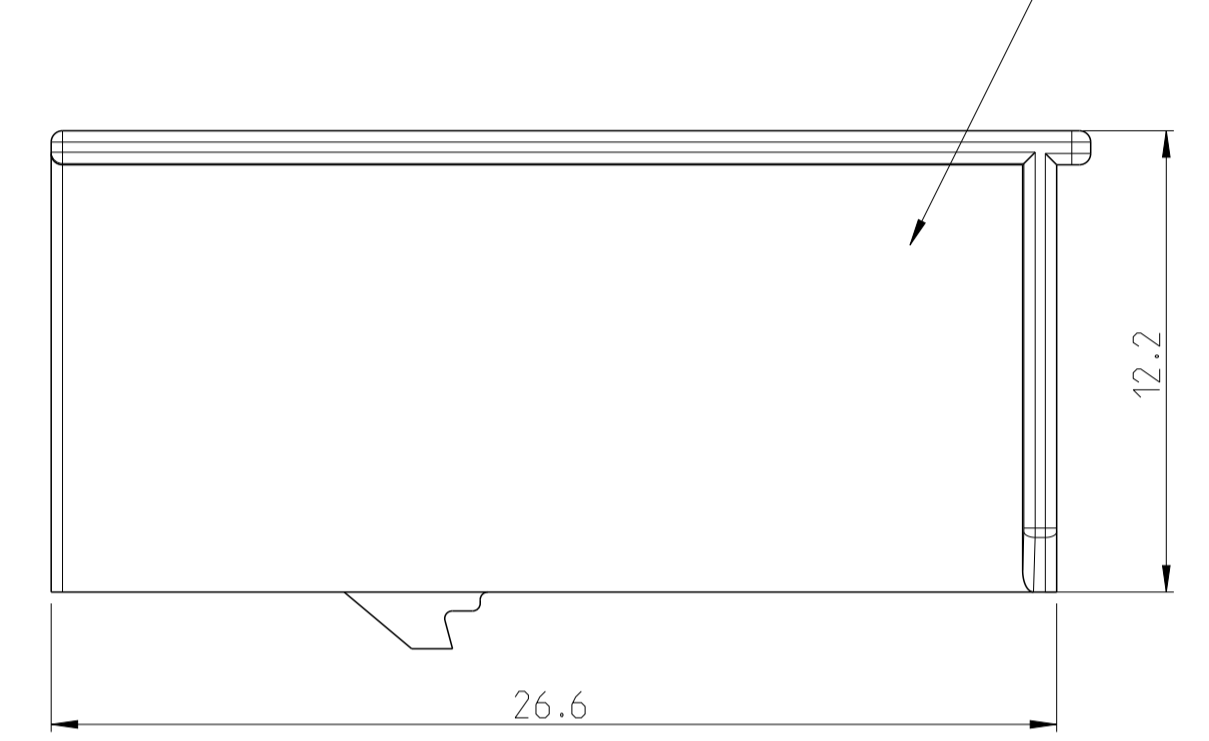
D

C

B

A

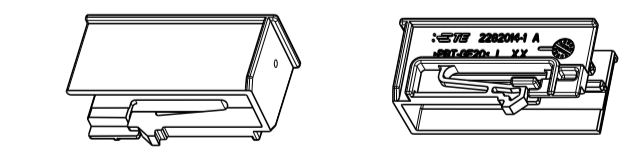
1 Abdeckkappe / SHIELD  
 Material: PBT-GF20  
 -  
 Farbe: siehe Tabelle  
 COLOR: SEE TABLE



Bemerkungen  
 NOTES

- Änderung nur mit Zustimmung der freigebenden Fachabteilung  
 CHANGES ONLY WITH APPROVAL OF THE RESPONSIBLE DEPARTMENT
- Einzelheiten der Ausführung bleiben dem Hersteller ueberlassen  
 THE MANUFACTURER CAN CHANGE DETAILS OF THE DESIGN
- Massgebend ist der deutsche Text  
 ONLY THE GERMAN-LANGUAGE VERSION SHALL BE BINDING
- Formteilungsgrad zulässig MAX. 0.3  
 PART LINE PERMITTED
- Formteilungsversatz zulässig MAX. 0.3  
 SPLIT LINE PERMITTED
- Verpackung: Schuetztgut  
 PACKAGING: LOOSE PIECE
- Zulaessigen Regeneratanteil  
 RECYCLED MATERIAL PERMISSIBLE MAX. 25%
- Verzug zulässig bis max. ± 0.3  
 WARPAGE PERMITTED TO MAX. ± 0.3
- Ausfuehrung Lieferantenlogo wahlweise  
 SUPPLIER LOGO VERSION OPTIONAL
- Geringfuegige Unterschiede der RAL-Farbe innerhalb der Grundfarbe und lokale Farb-  
 unterschiede (Farbeinschluesse) zulässig, insofern sie die Funktion nicht beeinträchtigen  
 SLIGHT DIFFERENCES IN RAL-COLOUR WITHIN THE BASE-COLOUR AND LOCAL COLOUR DIFFERENCES (COLOUR  
 INCLUSIONS) OF THE PART ARE PERMITTED IF THEY DO NOT HAVE A NEGATIVE EFFECT ON THE FUNCTION
- wie gezeichnet  
 AS SHOWN

1:1



2282014-1	A	-	Schwarz / BLACK	-	-	K	1.3	968152	Pin Housing
TE BESTELL-NR. ORDER NO.	REV.	KOD. COD.	ART KIND	GRAMM GEWICHT WEIGHT	TE Zeichnungs-Nr. DRAWING NO.	Bemerkung NOTE			
			FARBE/COLOUR			hierzu gehoert / SUITABLE FOR			

DIMENSIONS: MASSENHEITEN: MM		TOLERANCES UNLESS OTHERWISE SPECIFIED TOLERANZEN GEMAESS GPS (ISO STANDARDS)		DWN: S.Vinoh Kumar 28JUL2014 CHK: S.Aravinda 28JUL2014		NAME: 2.Kontaktsicherung RETAINER		RESTRICTED TO NON-PUR LEAR	
MATERIAL: -		FINISH/OBERFLAECHE/FARBE: -		WEIGHT GEWICHT: -		SCALE MASSSTAB: 5:1		SHEET BLATT: 1 OF 1	
Customer Drawing		Customer Drawing		Customer Drawing		Customer Drawing		Customer Drawing	