

THIS DRAWING IS UNPUBLISHED.
VERTRAULICHE UNVEROEFFENTLICHTE ZEICHNUNG

RELEASED FOR PUBLICATION
FREI FUER VEROEFFENTLICHUNG

MATED WITH:
PASSEND ZU:

LOC A1
DIST -

REVISIONS
AENDERUNGEN

© COPYRIGHT 2012 Tyco Electronics AMP GmbH

ALL RIGHTS RESERVED.
ALLE RECHTE VORBEHALTEN.

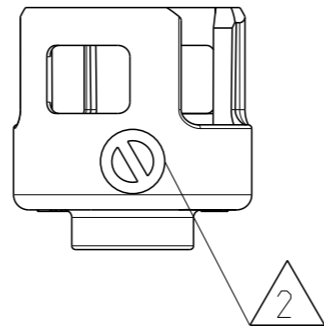
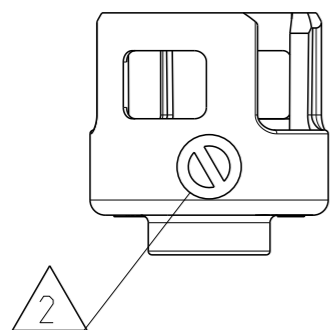
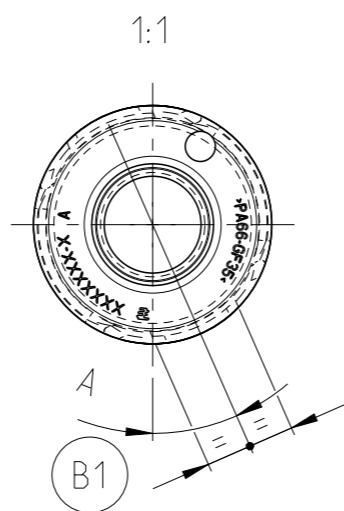
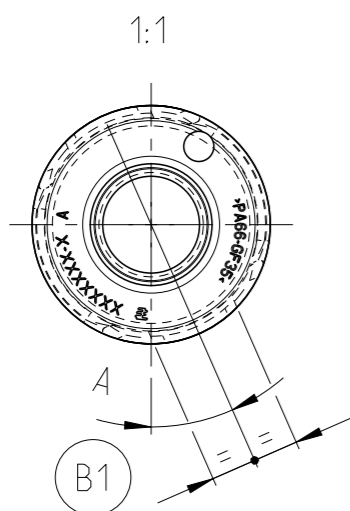
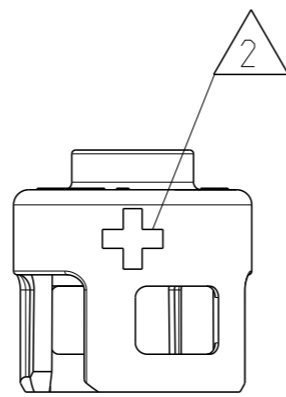
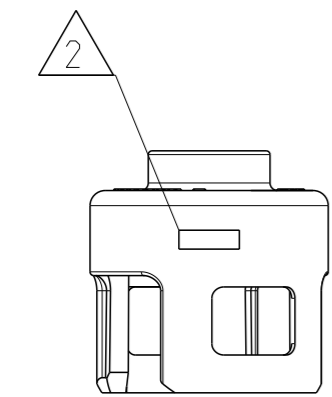
P	LTR	DESCRIPTION BESCHREIBUNG	DATE	DWN	APVD
	A1	ECR-12-011426. ADD 35/50 MM2 VERSION	27JUN2012	WMA	FKA
	A2	ECR-12-013776. PART NUMBERS CORRECTED	30JUL2012	VA	FKA
	B	SEE BALLOON	06FEB2013	SMD	FKA
	B1	Table Updated	07JUN2016	AHM	FKA

NOTES
Bemerkungen

1 IN CASE OF DISCREPANCIES BETWEEN GERMAN AND ENGLISH TEXT THE GERMAN TEXT IS BINDING
Im Falle von Unterschieden zwischen dem deutschen und dem englischen Text ist der deutsche Text verbindlich

2 PRINTED GEOMETRY
Bedruckte Geometrie

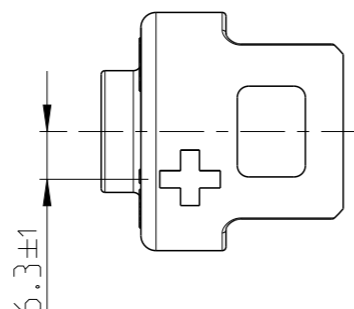
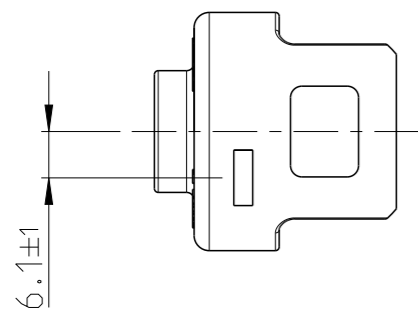
3 SUPPLIED FORM: LOOSE PIECE PACKED INTO CARTON
Lieferform Schuettgut in Karton verpackt



0- ... -2 AS SHOWN

For measurement
zur Ausmessung

0- ... -1 AS SHOWN



(B1)	2-2208025-4	MINUS	BLACK	0°	1-1991225-7
(B1)	2-2208025-3	PLUS	BLACK	0°	1-1991225-7
(B1)	1-2208025-4	MINUS	BLACK	0°	1-1991225-6
(B1)	1-2208025-3	PLUS	BLACK	0°	1-1991225-6
(B1)	0-2208025-4	MINUS	BLACK	0°	1-1991225-5
(B1)	0-2208025-3	PLUS	BLACK	0°	1-1991225-5
	2-2208025-2	MINUS	BLACK	23.7°	1-1991225-7
	2-2208025-1	PLUS	BLACK	23.7°	1-1991225-7
	1-2208025-2	MINUS	BLACK	23.7°	1-1991225-6
	1-2208025-1	PLUS	BLACK	23.7°	1-1991225-6
	0-2208025-2	MINUS	BLACK	23.7°	1-1991225-5
	0-2208025-1	PLUS	BLACK	23.7°	1-1991225-5
	TE-PN	PRINTED GEOMETRY	PRINT COLOUR	DIM. A	MADE FROM Erstellt aus

TOLERANCING ISO 8015
TOLERIERUNG ISO 8015

DIESE ZEICHNUNG IST EIN KONTROLLIERTES DOKUMENT.
BEMASSUNGEN UND TOLERANZEN GEMAESS GPS (ISO STANDARDS).

THIS DRAWING IS A CONTROLLED DOCUMENT.
DIMENSIONING AND TOLERANCING PER GPS (ISO STANDARDS).

DIMENSIONS: MASSEINHEITEN: MM	TOLERANCES UNLESS OTHERWISE SPECIFIED: ALLGEMEINTOLERANZEN
0 PLC	±
1 PLC	±
2 PLC	±
3 PLC	±
4 PLC	±
ANGLES/WINKEL	±
FINISH/OBERFLAECHE/FARBE	-

MATERIAL -

DWN G. Toth 22NOV2011
CHK F. Wittrock 22NOV2011
APVD F. Kaehny 22NOV2011

PRODUCT SPEC
PRODUKTSPEZ.
APPLICATION SPEC
VERARBEITUNGSSPEZ.

WEIGHT
GEWICHT -

NAME
PROTEC. COVER, IPT, PRINTED
Schutzkappe, IPT, bedruckt

SIZE A3 CAGE CODE 00779 DRAWING NO. ZEICHNUNGS-NR. C=2208025 RESTRICTED TO NUR FUER -

CUSTOMER DRAWING /KUNDENZEICHNUNG SCALE MASSSTAB 1:1 SHEET BLATT 1 OF VON 1 REV B1