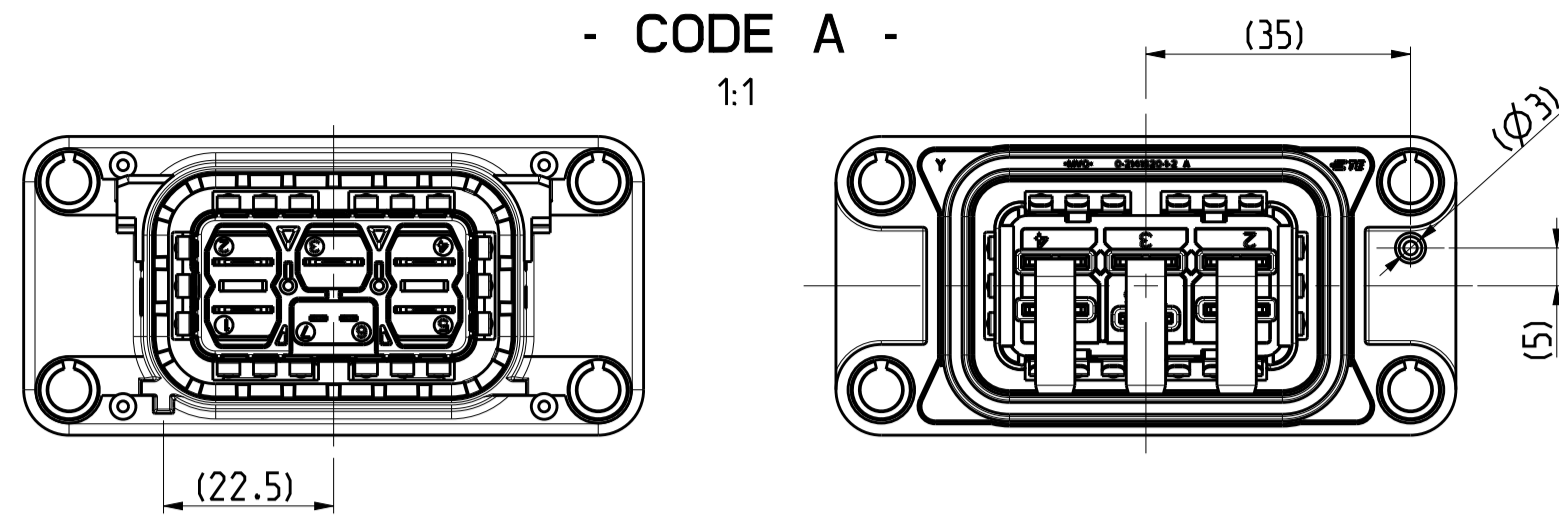
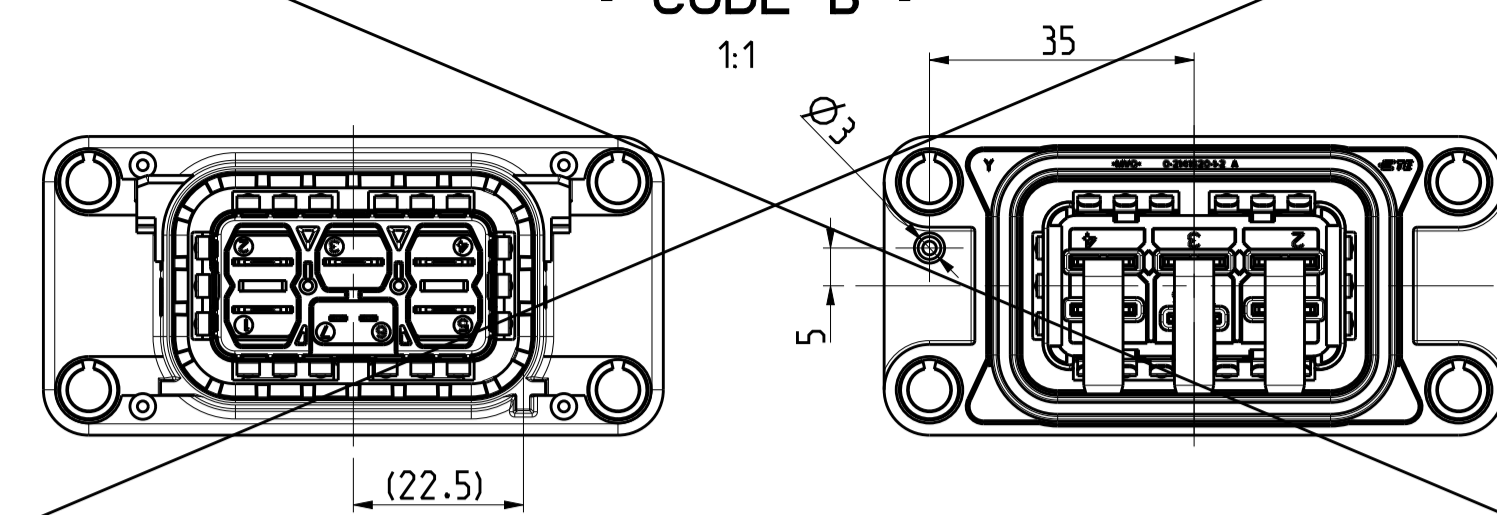


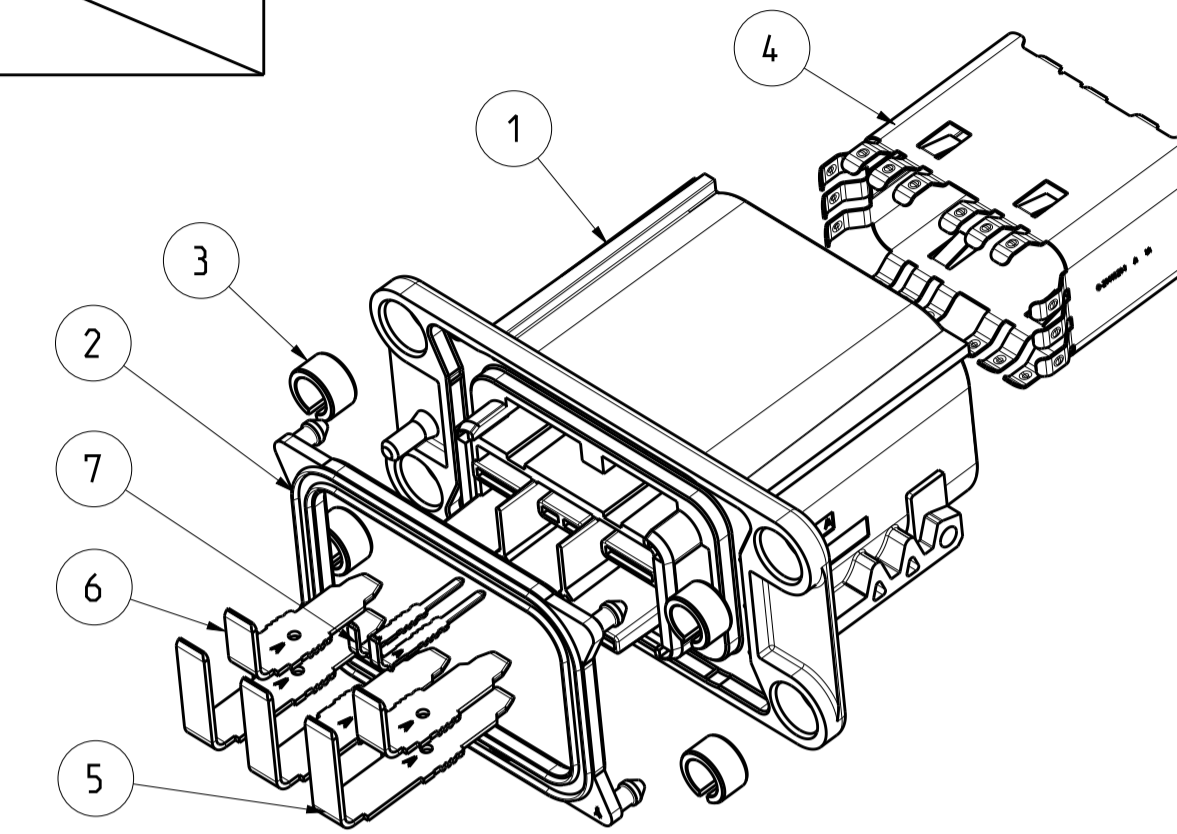
P/N 0-2141619-1
- CODE A -
1:1



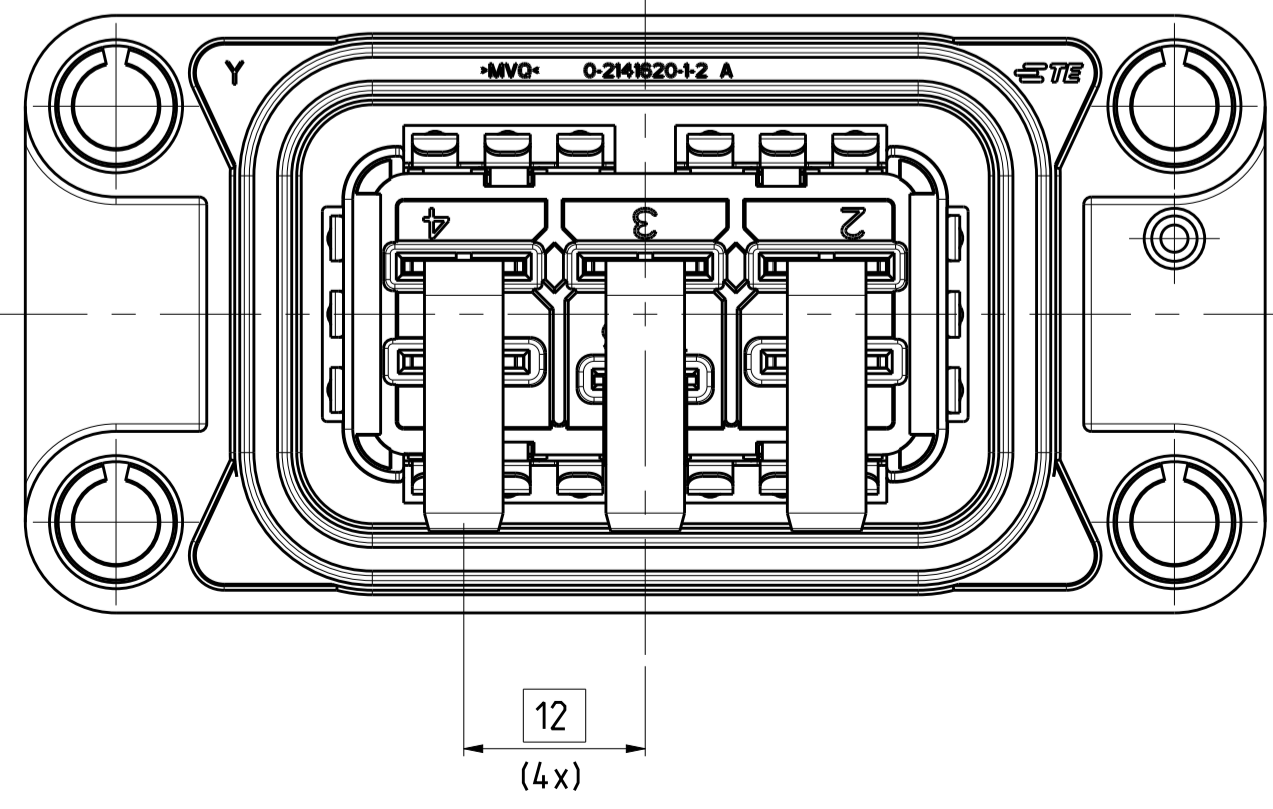
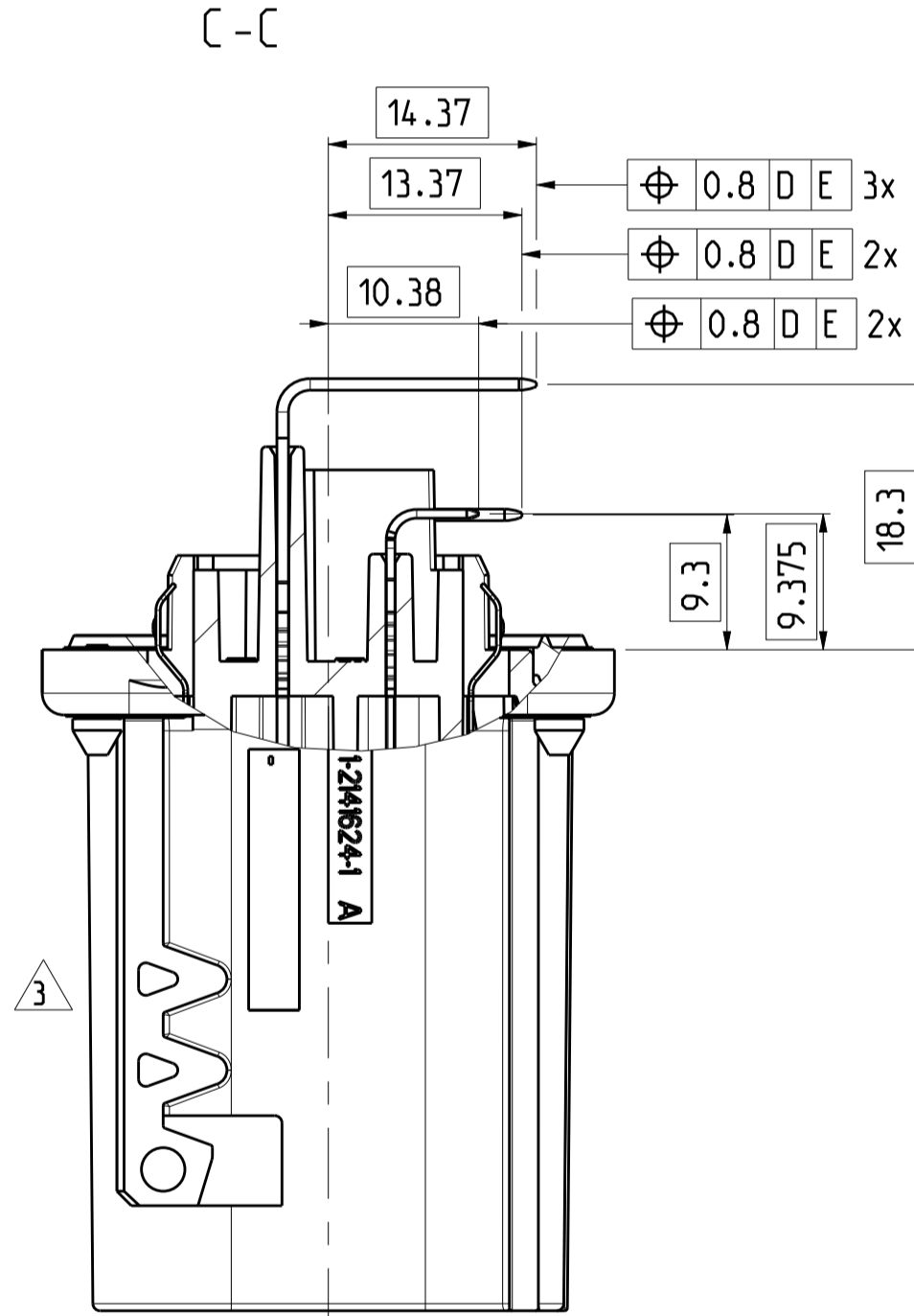
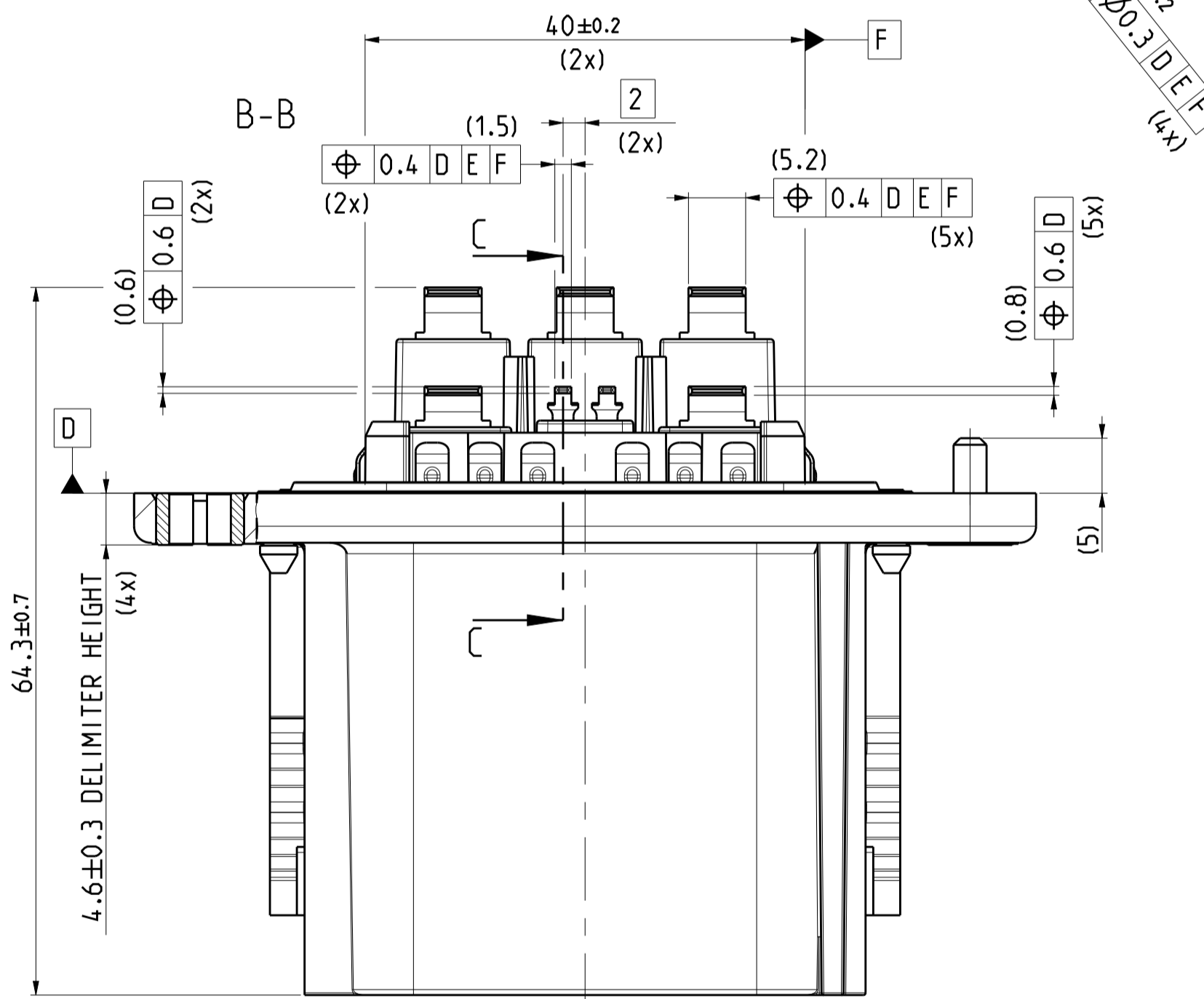
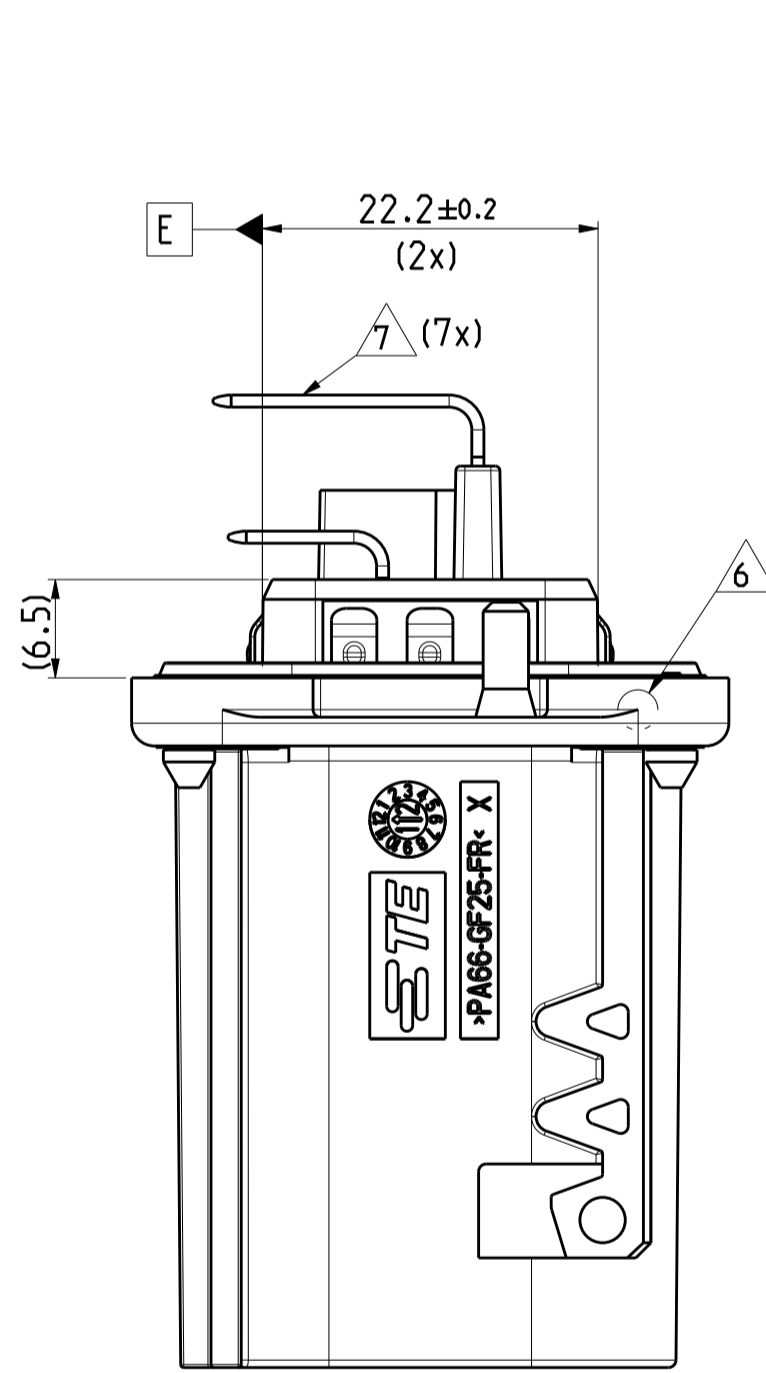
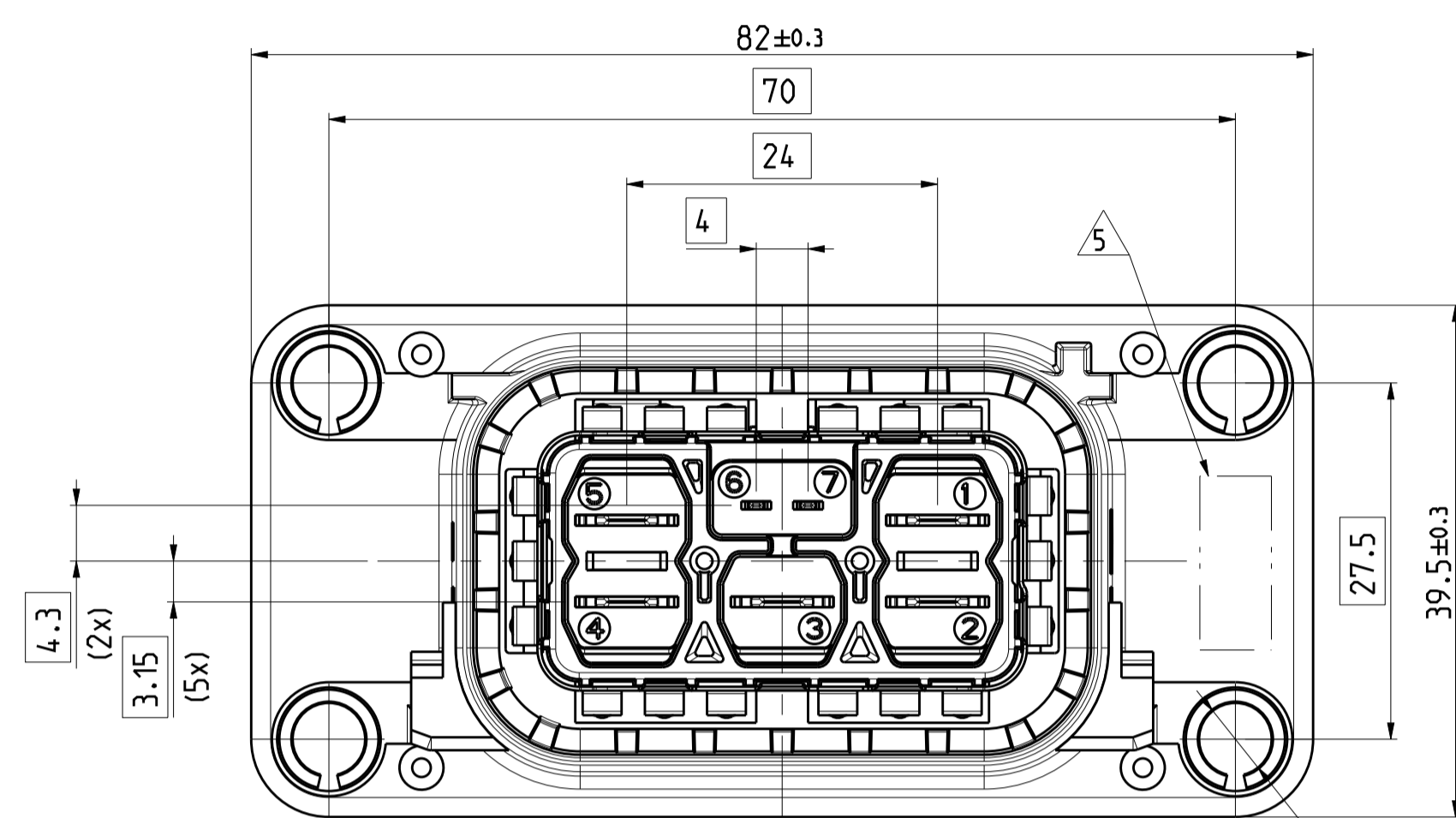
P/N 0-2141619-2
- CODE B -
1:1



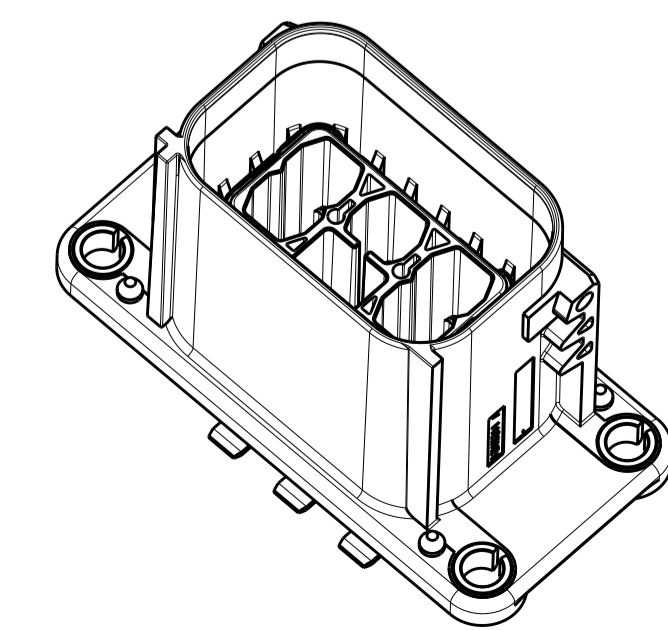
P/N 0-2141619-1
EXPLODE VIEW
1:1



- 1 IN CASE OF DISCREPANCIES BETWEEN GERMAN AND ENGLISH TEXT THE GERMAN TEXT IS BINDING
Im Falle von Unterschieden zwischen dem deutschen und dem englischen Text ist der deutsche Text verbindlich
- 2 SUBJECT TO TECHNICAL CHANGES
TE DOESN'T COMPENSATE FOR FOLLOW-UP-COSTS DUE TO TECHNICAL CHANGES
Technische Aenderungen vorbehalten
TE kommt nicht fuer Folgekosten durch Aenderungen auf
- 3 TE PART NUMBER HEADER ASSY
TE-Teilenummer Baugruppe Stiftwanne
- 4 TRAY-PACKAGING IN SHIPPING BOX 0-0973057-2
Trayverpackung im Versandkarton 0-0973057-2
- 5 AREA FOR MARKING OF PRODUCTION DATE
Bereich fuer Kennzeichnung mit Produktionsdatum
- 6 AREA FOR MARKING OF GOOD PIECES
Bereich fuer Gutteilmarkierung
- 7 THIS CONTACT AREA OF TABS TINPLATED
Kontaktbereich der Tabs verzinkt
- 8 PRESS OUT FORCE OF SLEEVES: MIN. 10N
Mindestauspresskraft fuer Buchsen: 10N
- 9 PRESS OUT FORCE FOR TABS 6.3 x 0.8: >=50N (WITH FEED25mm/min)
Ausdruckkraft der 6.3 x 0.8 Tabs: >=50N (mit Vorschub 25mm/min)
- 10 PRESS OUT FORCE FOR TABS 1.2 x 0.6: >=30N (WITH FEED25mm/min)
Ausdruckkraft der 1.2 x 0.6 Tabs: >=30N (mit Vorschub 25mm/min)
- 11 MAX ALLOWABLE PARTICLE SIZE ACC. VDA BAND 19: 0.5mm
Max. zulaessige Partikelgrosse gemaess VDA Band 19: 0.5mm



P/N 0-2141619-1
AS SHOWN
1:1



SPECIFICATIONS Spezifikationen	
MATING CONNECTOR: HV Connector HVA630-5p Gegenstecker: HV Stecker HVA630-5p	114-94114-1
INTERFACE DRAWING HVA630-5p Schnittstellenzeichnung HVA630-5p	114-94099
INTERFACE DRAWING, ADAPTER PLATE, HVA630-5p Ausfuehrungsvorschrift, Aufnahmeplatte, HVA630-5p	114-94279
PRODUCT-SPEC. Produktspezifikation	108-94235
APPLICATION-SPEC. MATING CONNECTOR Verarbeitungsspezifikation Gegenstecker	114-94114

REV	DESCRIPTION	MATERIAL	SURFACE/COLOR	ITEM Pos.
2	TAB 1.2 x 0.6mm	CuSn	Sn OVER Ni / Ag OVER Ni	10
3	TAB 6.3/5.2 x 0.8	CuSn	Sn OVER Ni / Ag OVER Ni	9
2	TAB 6.3 x 0.8mm kurz	CuSn	Sn OVER Ni / Ag OVER Ni	8
2	TAB 6.3 x 0.8mm Lang	CuSn	Sn OVER Ni / Ag OVER Ni	7
2	TAB 6.3 x 0.8mm kurz	CuSn	Sn OVER Ni / Ag OVER Ni	6
3	TAB 6.3 x 0.8mm Lang	CuSn	Sn OVER Ni / Ag OVER Ni	5
1	EMC SHIELD FOR 5+2 POS HV CONNECTOR	CuNiSi	Ag OVER Ni	4
4	COMPRESSION DELIMITER	STEEL Stahl	ZnNi PLATED ZnNi Beschichtung	3
1	SEAL FOR 5+2 POS. HV CONNECTOR	SILIKON	WHITE	2
1	SEAL FOR 5+2 POS. HV CONNECTOR	SILIKON	BLACK	2
1	HEADER FOR 5+2 POS. HV CONNECTOR CODE A	PA66-GF25-FR	ORANGE SIMILAR RAL2003	1
1	HEADER FOR 5+2 POS. HV CONNECTOR CODE B	PA66-GF25-FR	ORANGE SIMILAR RAL2003	1
1	HEADER FOR 5+2 POS. HV CONNECTOR CODE A	PA66-GF25-FR	ORANGE SIMILAR RAL2003	1

THIS DRAWING IS A CONTROLLED DOCUMENT. DIMENSIONING AND TOLERANCING PER GPS (ISO STANDARDS) UNLESS OTHERWISE SPECIFIED.

TE Connectivity

NAME: HEADER ASSY, HV CONNECTOR, 5 POS
Stiftwanne Baugruppe, HV-Stecker, 5polig

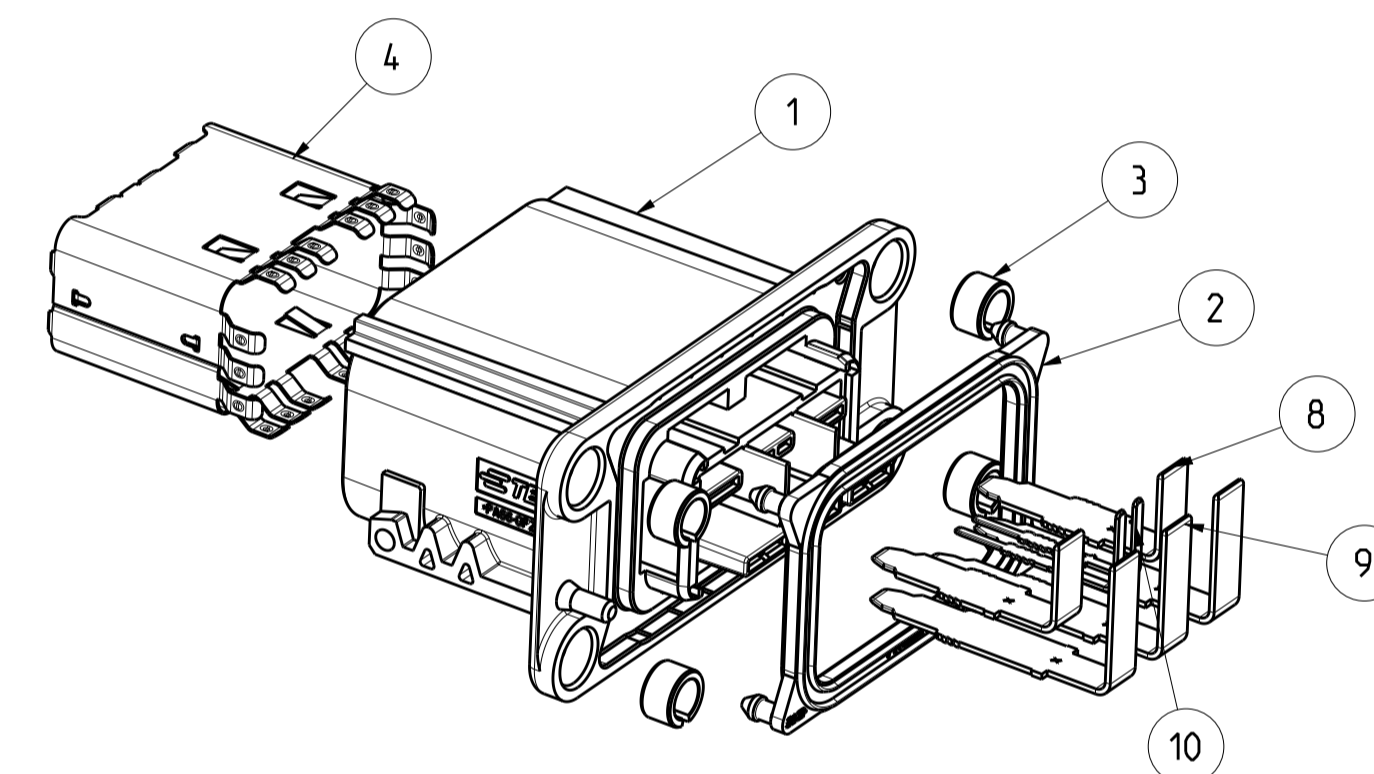
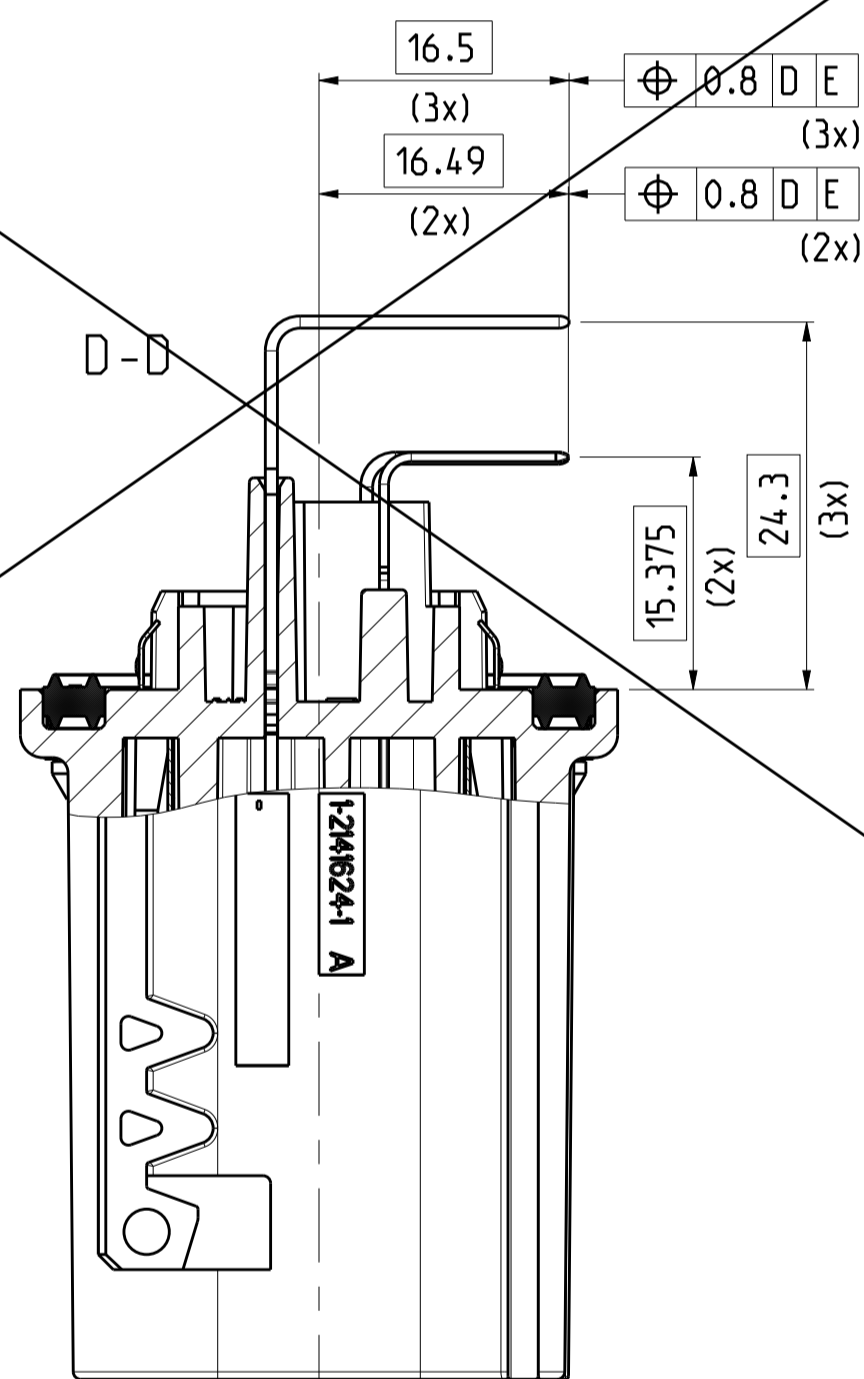
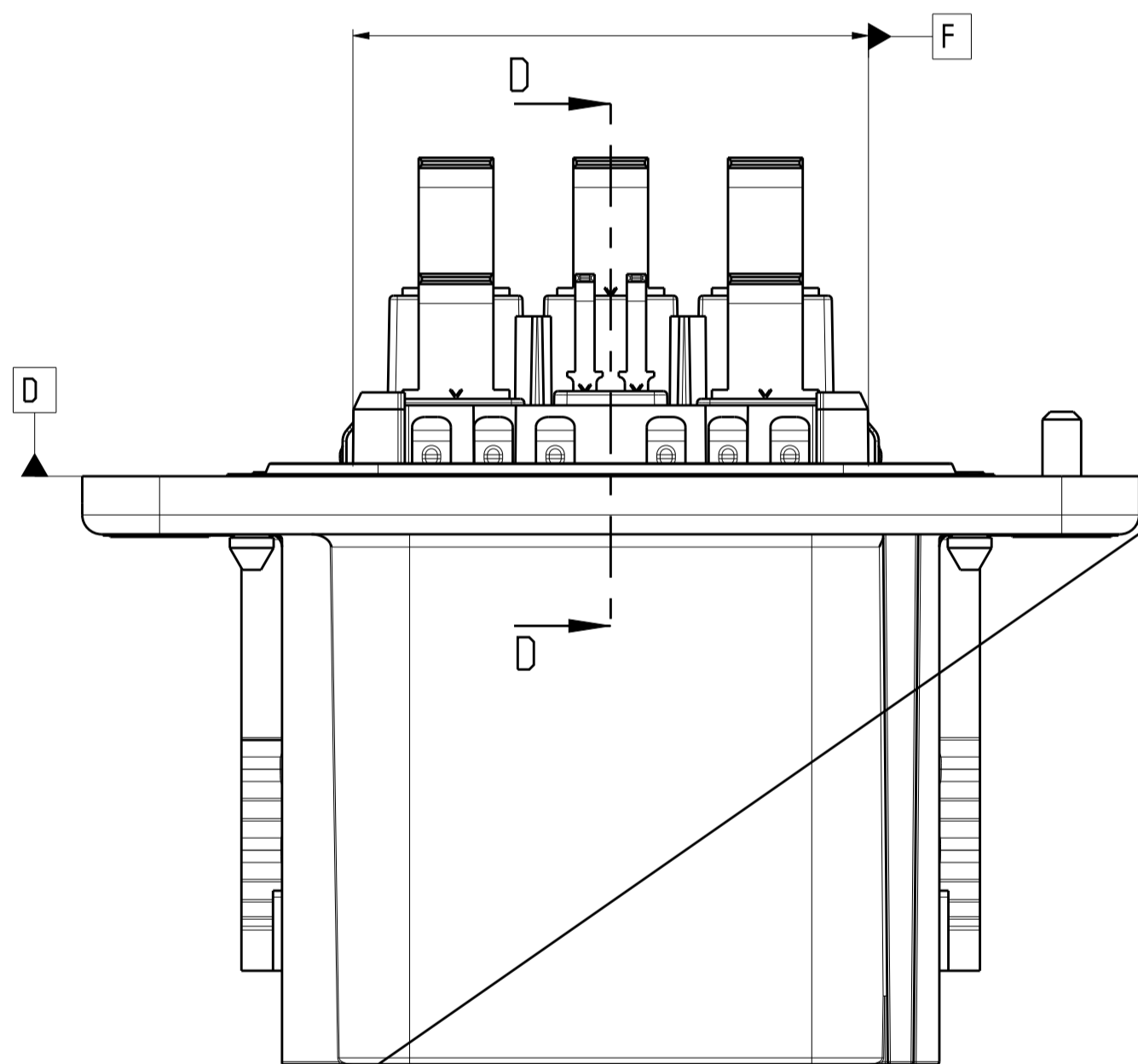
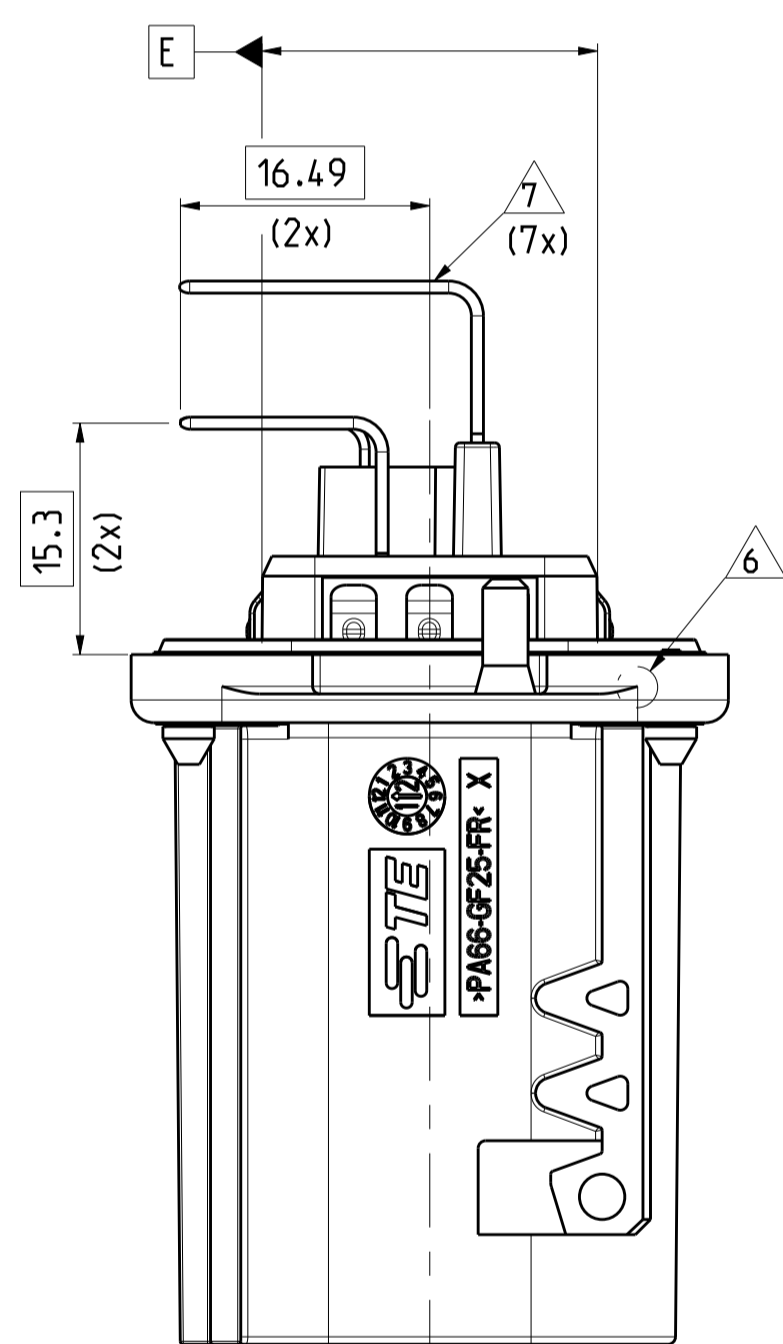
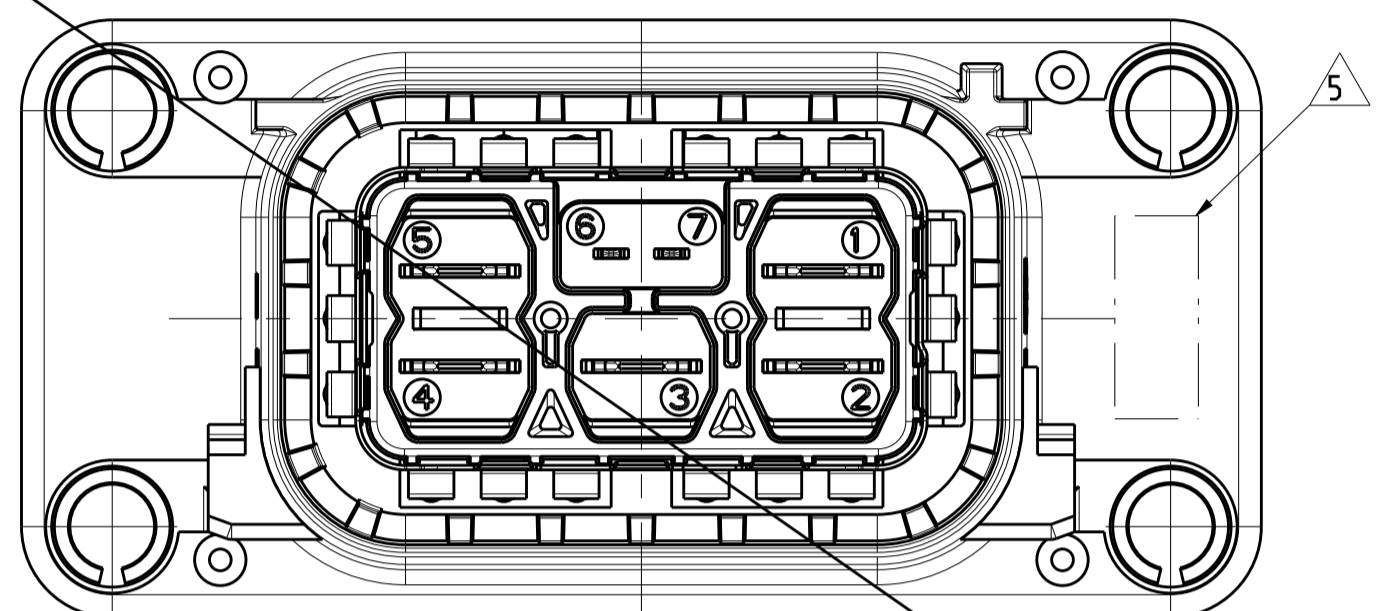
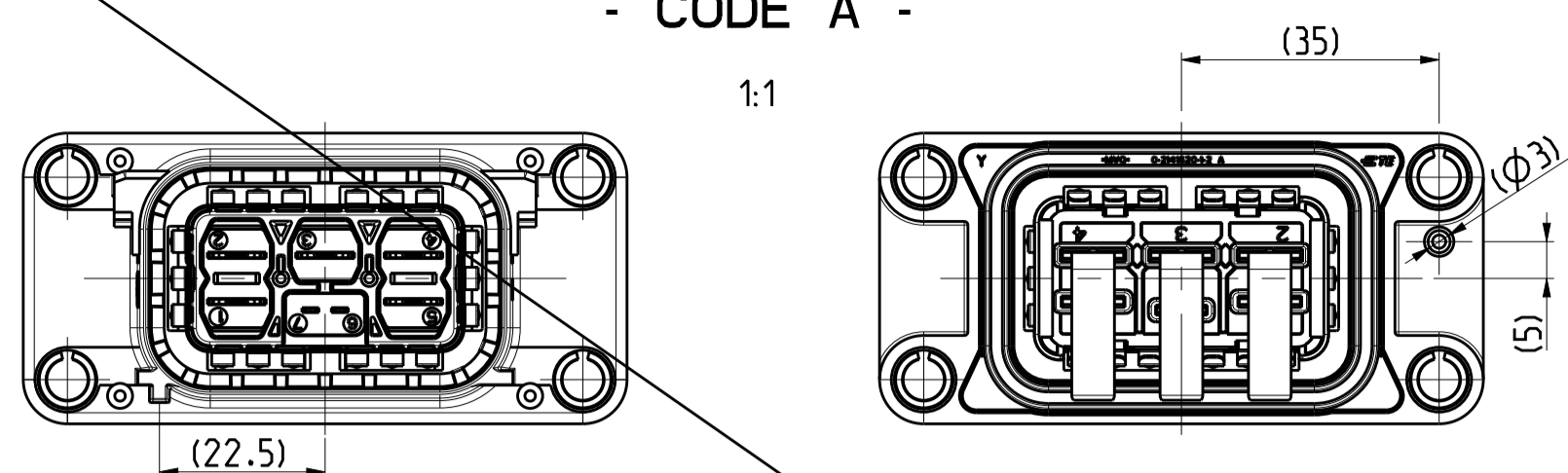
SIZE: A1 CAGE CODE: 00779 DRAWING NO: 2141619

SCALE: 2:1 SHEET 1 OF 3

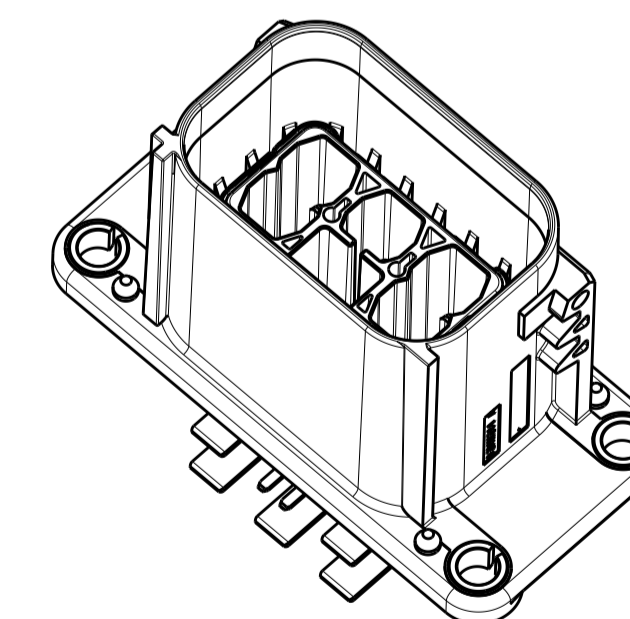
P/N 4-2141619-1
- CODE A -

FOR NOTES AND MISSING DIMENSIONS
REFER SHEET 1 OF 3

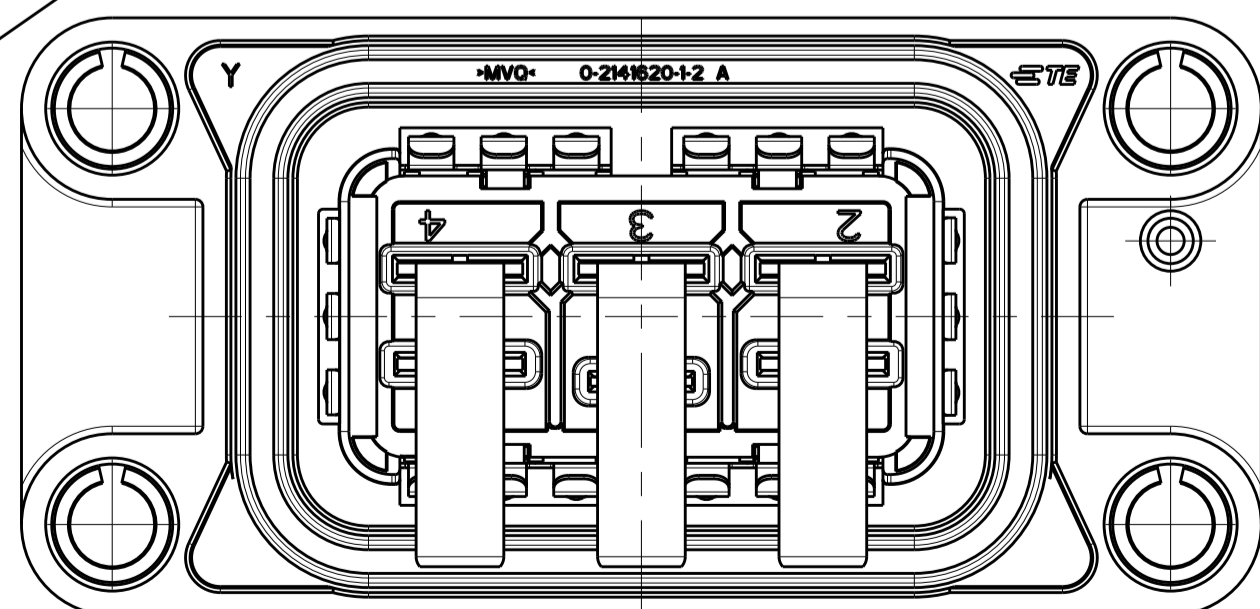
REVISIONS				
P	LTR	DESCRIPTION	DATE	APVD
-	-	SEE SHEET 1	-	-



P/N 4-2141619-1
EXPLODE VIEW
1:1



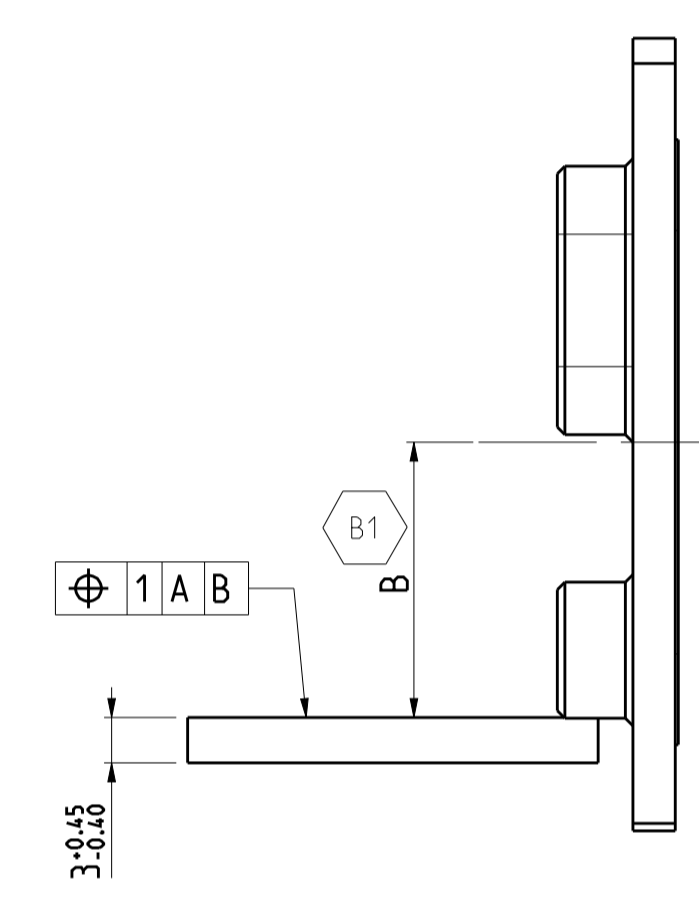
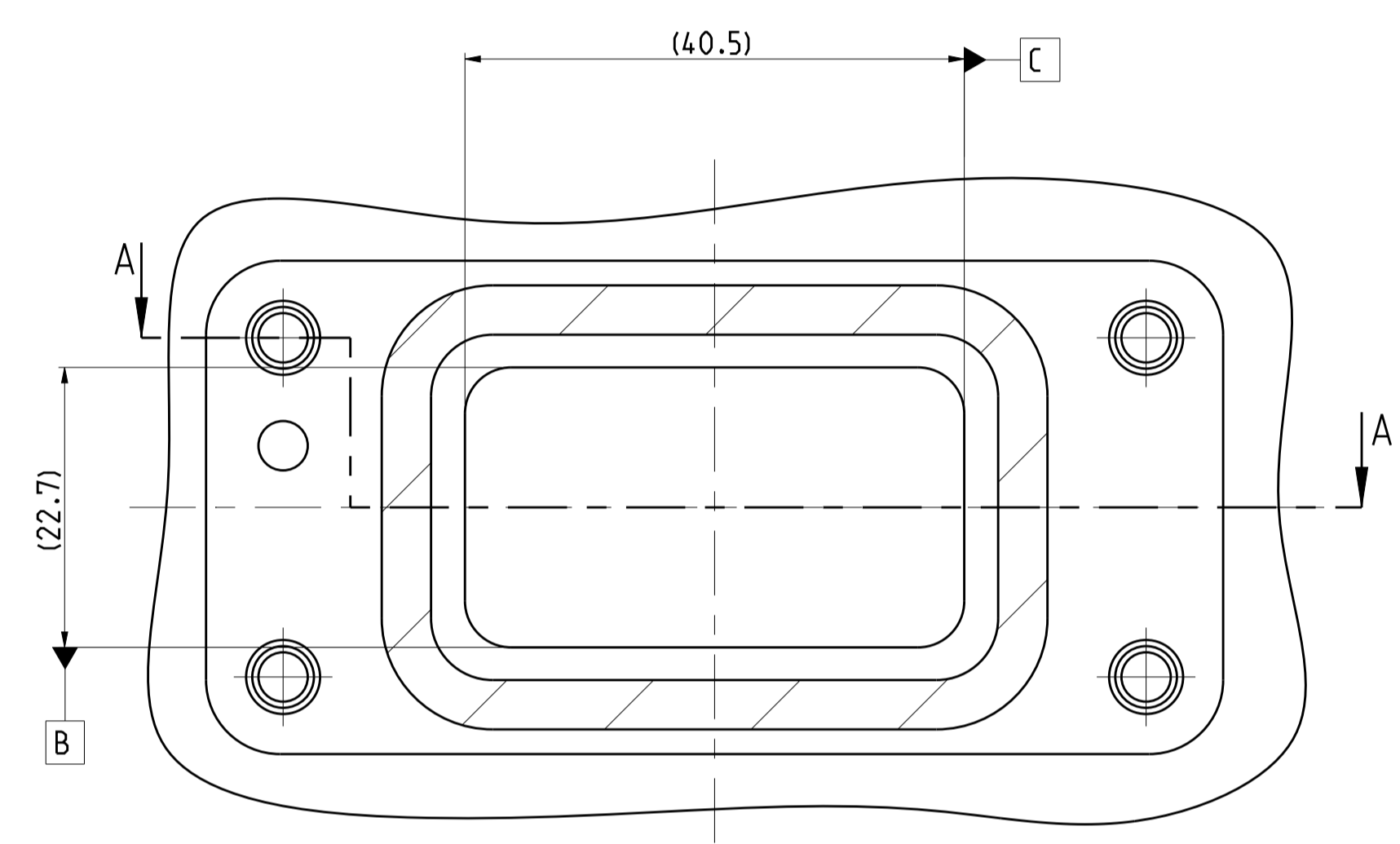
P/N 4-2141619-1
AS SHOWN
1:1



THIS DRAWING IS A CONTROLLED DOCUMENT. DIMENSIONING AND TOLERANCING PER GPS (ISO STANDARDS)		DWN: Aravind H M CHK: F. Wittrock APVD: D. Weyrauch	02APR2015	TE Connectivity	
DIMENSIONS:	TOLERANCES UNLESS OTHERWISE SPECIFIED:	NAME: HEADER ASSY, HV CONNECTOR, 5 POS	PRODUCT SPEC:	SIZE: A1	RESTRICTED TO:
mm	0 PLC ± 0.15 1 PLC ± 0.15 2 PLC ± 0.15 3 PLC ± 0.15 4 PLC ± 0.15 ANGLES ± 0.5	APPLICATION SPEC:	STIFTS	CAGE CODE: 00779	DRAWING NO: 2141619
MATERIAL:	FINISH:	WEIGHT:	CUSTOMER DRAWING	SCALE: 2:1	SHEET 2 OF 3

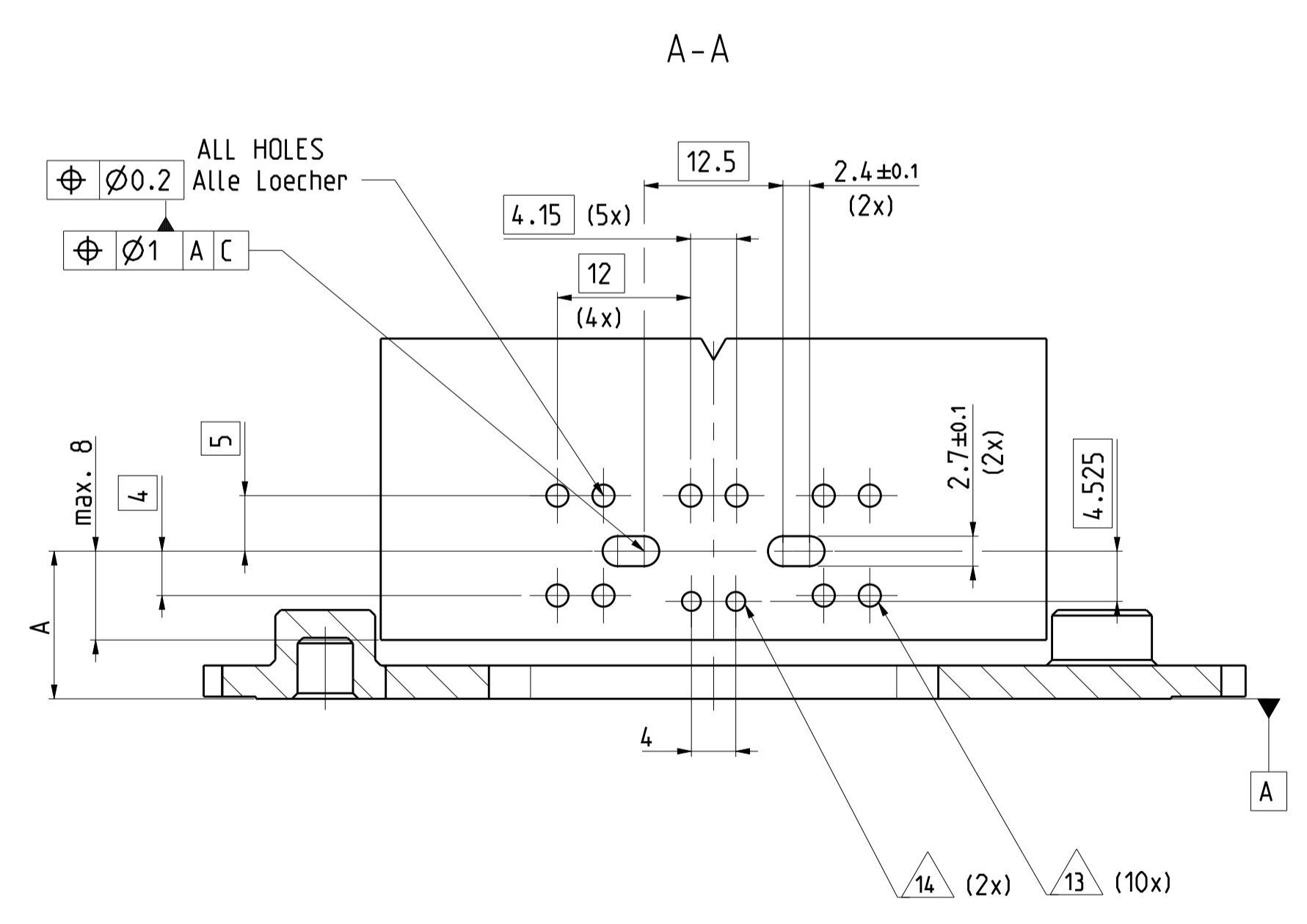
REVISIONS				
P	LTR	DESCRIPTION	DATE	APVD
-		SEE SHEET 1	-	-

INTERFACE ADAPTER PLATE ACC. 114-94279
 Ausfuehrungsvorschrift Aufnahmeplatte nach 114-94279
 DESIGN FOR USE OF CENTRE PLATE 0-2141629-1
 Konstruktion sieht Verwendung von Zentrierkappe 0-2141629-1 vor



- 12 SUBJECT TO TECHNICAL CHANGES.
 TE DOESN'T COMPENSATE FOR FOLLOW-UP-COSTS DUE TO TECHNICAL CHANGES
 Technische Aenderungen vorbehalten.
 TE kommt nicht fuer Folgekosten durch Aenderungen auf.
- ⚠ POSITIONING OF HOLES FOR USAGE OF TERMINALS PN 1719102-1
 Positionsvermessung der Bohrungen fuer Einsatz von Loetkontakten PN 1719102-1 fuer HV Power
- ⚠ POSITIONING OF HOLES FOR USAGE OF TERMINALS PN 1670208-2
 Positionsvermessung der Bohrungen fuer Einsatz von Loetkontakten PN 1670208-2 fuer HV Interlock

20.4	19.3	4-2141619-1	2
18.2	13.3	0-2141619-1	1
B	A	PART NO	ITEM Pos.



DIESE ZEICHNUNG IST EIN KONTROLLIERTES DOKUMENT. BEMASSUNGEN UND TOLERANZEN GEMAESS GPS (ISO STANDARDS).		THIS DRAWING IS A CONTROLLED DOCUMENT. DIMENSIONING AND TOLERANCING PER GPS (ISO STANDARDS).		DWN 02APR2015 Aravind H M F. Wittfoeck		NAME HEADER ASSY, HV CONNECTOR, 5 POS Stiftwanne Baugruppe, HV-Stecker, 5polig	
DIMENSIONS: mm		TOLERANCES UNLESS OTHERWISE SPECIFIED: 0 PLC ± DIN ISO 1 PLC ± 2768-mk 2 PLC ± 3 PLC ± 4 PLC ± ANGLES FINISH		APVD D. Weyrauch		PRODUCT SPEC APPLICATION SPEC	
MATERIAL		WEIGHT		SIZE CAGE CODE DRAWING NO A1 00779 C=2141619		RESTRICTED TO	
CUSTOMER DRAWING		SCALE 1:1		SHEET 3 OF 3		REV C	