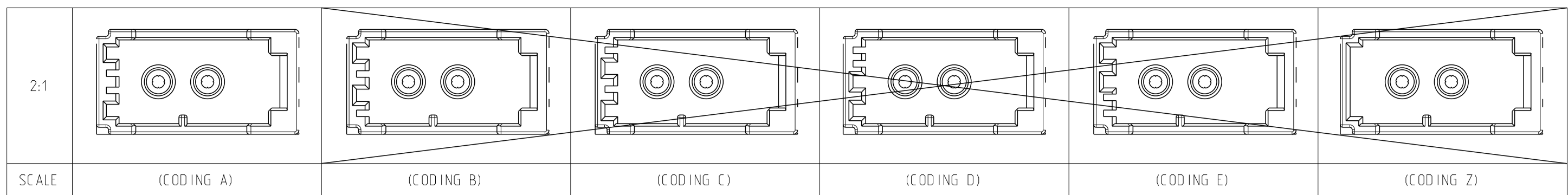
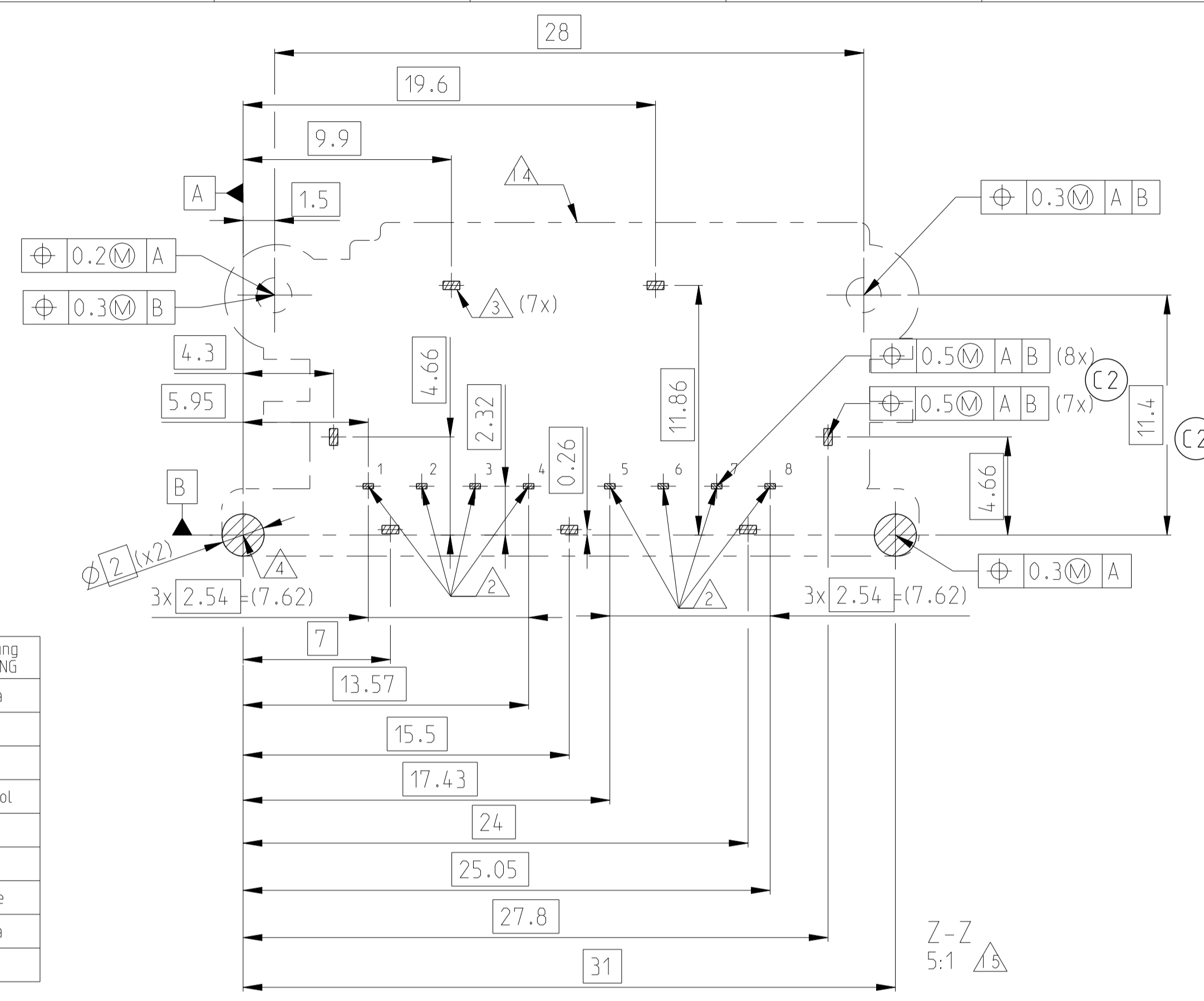
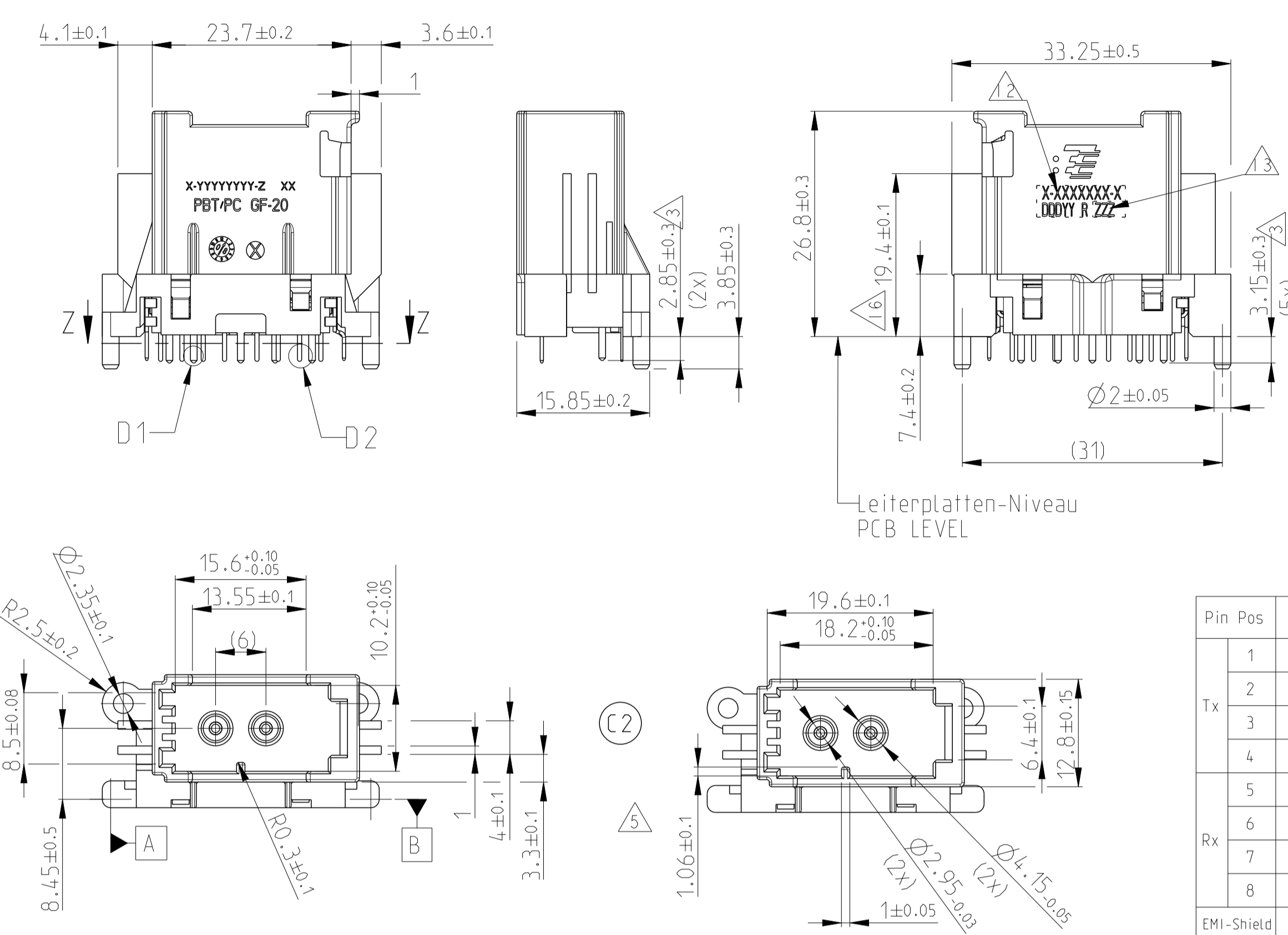


REVISONS		DATE	OWN	APVD
B	E-11-000453	07JAN2011	RW	FH
C	E-12-007840	26APR2012	RW	FH
C1	E-12-018891	28OC12012	RW	FH
C2	E-13-013109	20AUG2013	RW	FH



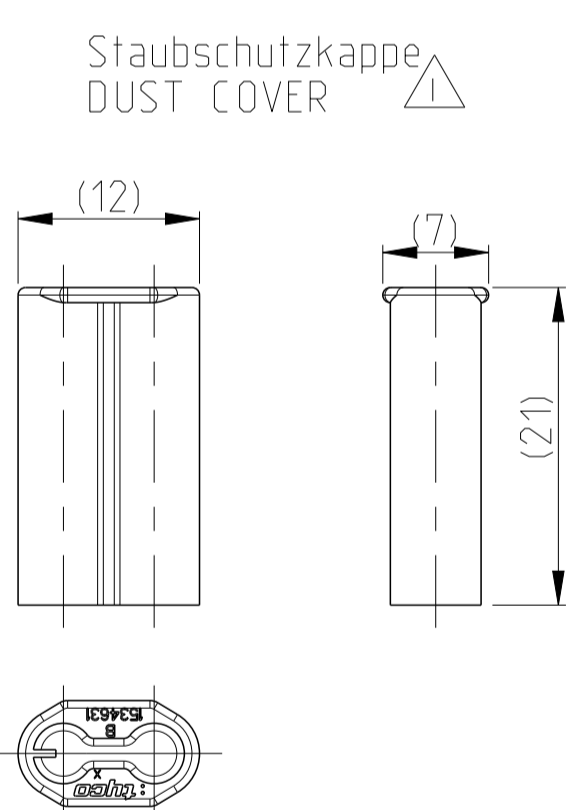
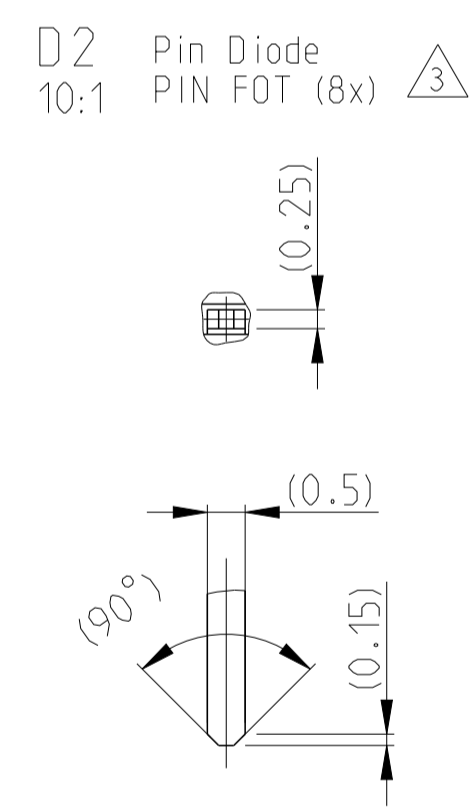
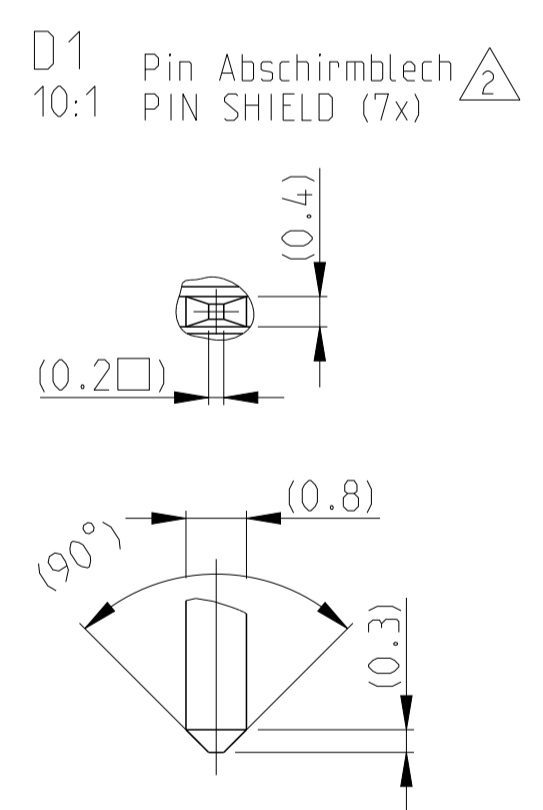
1-2141352-2 wie dargestellt
 1-2141352-2 AS SHOWN

Staubschutzkappe nicht dargestellt
 DUST COVER NOT SHOWN

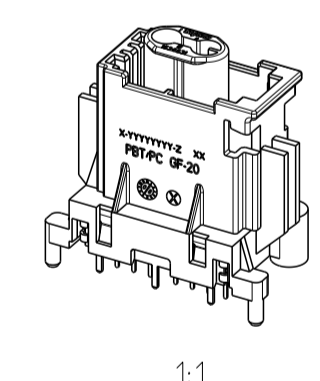
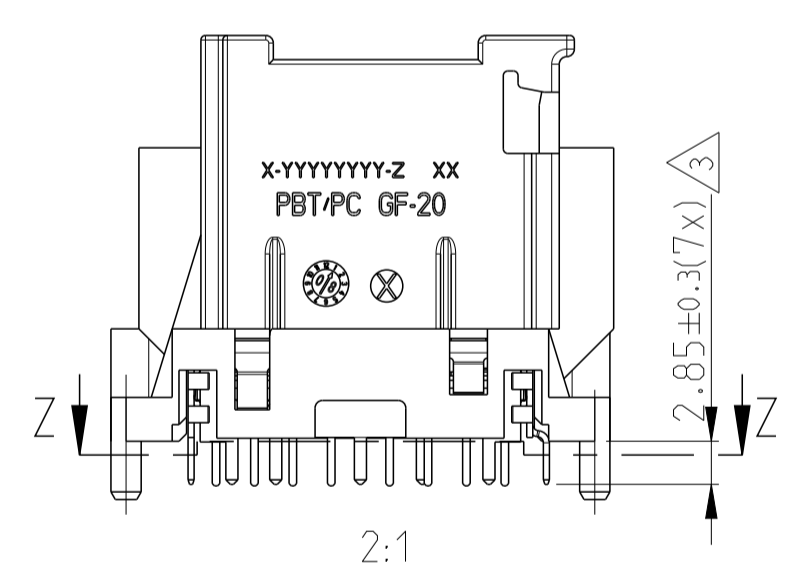


Pin Pos	Belegung BOOKING
1	Data
2	Gnd
3	VCC
4	Control
5	VCC
6	Gnd
7	Mode
8	Data
EMI-Shield	Gnd

- 1 Staubschutzkappe nicht Teil des endgueltigen Produktes
DUST COVER- HANDLING AID
NOT PART OF FINAL PRODUCT
- 2 Pin / Diode
PIN / FOT
- 3 Pin / Schirmblech
PIN / SHIELDING
- 4 Bezugspin der Stiftwanne
REFERENCE PIN OF PIN HEADER
- 5 Fehlende SchnittstellenmaeÙe siehe MOST-Spez. C114-18361-1
MISSING INTERFACE DIMS. SEE MOST-SPEC. C114-18361-1
- 6 Passend zu Gegenstecker No. 1418862
FITS PLUG NO. 1418862 FOR EXAMPLE
- 7 Kodierung A wie gezeichnet
CODING A AS DRAWN
- 8 Verpackung siehe Vorschrift V-2141352
PACKING SEE PACKING INSTRUCTION V-2141352
- 9 100% optische Daempfungspruefung.
Bus Signal Pruefung: siehe Produkt-Spezifikation
100% OPTICAL ATTENUATION TEST OF CONTINUITY.
BUS SIGNAL SEE PRODUCT SPEC.
- 10 Massgebend ist nur der deutsche Text
ONLY THE GERMAN TEXT SHALL BE BINDING
- 11 Alle Masse in () nur zur Information
ALL DIMENSIONS IN () FOR INFORMATION ONLY
- 12 Date Code (TTTJJ); Rev. (R); PN (X-...-X)
DATE CODE: (DDYY); REV. (R); PN (X-...-X)
- 13 Markierung ZZZ=AV5 fuer Diodentyp Avago
MARKING ZZZ=AV5 FOR FOT TYPE AVAGO
- 14 Benoetigter Bauraum
REQUIRED DESIGNED SPACE
- 15 Pinlayout von Bestueckungsseite aus gesehen.
Angaben entsprechen den Form- und Lagetoleranzen der Pins.
Layout ist entsprechend anzulegen.
PIN LAYOUT SHOWN FROM COMPONENT SIDE OF PCB.
DIMENSIONS AND TOLERANCES ACCORDING TO PINS.
LAYOUT HAS TO BE ADAPTED.
- 16 Mass nach Einbau
DIMENSION WHEN ASSEMBLED
- 17 Auflageflaeche von Schirmblech zu Leiterplatte
BEARING AREA BETWEEN EMI SHIELD AND PCB



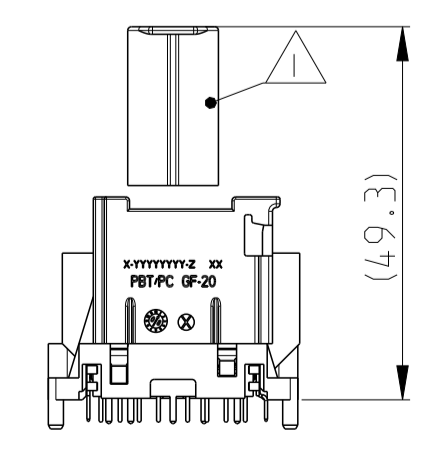
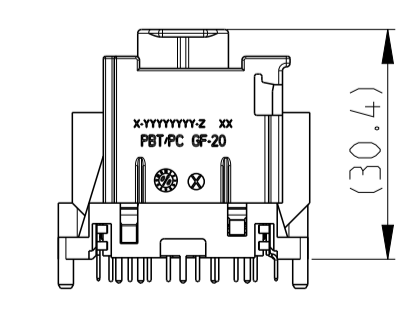
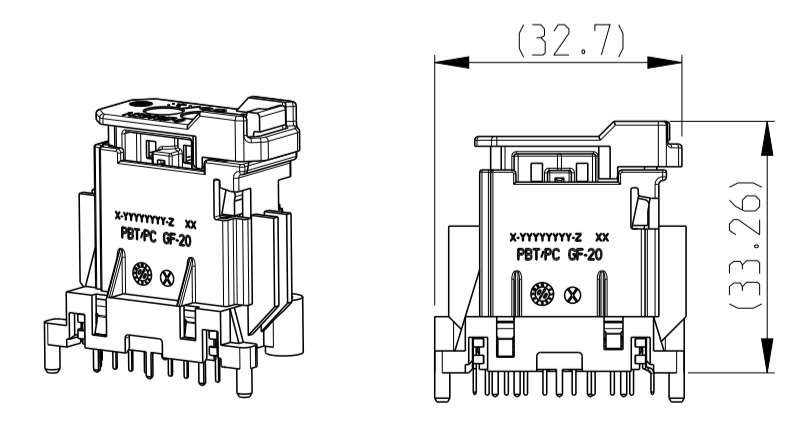
1-2141352-1 wie dargestellt
 1-2141352-1 AS SHOWN



Darstellung inklusive Kabelbaum-Stecker
 DISPLAYED WITH HARNESS CONNECTOR

Auslieferungszustand mit Staubschutzkappe
 DELIVERY SPEC. WITH DUST COVER

Freiraum fuer Demontage der Staubschutzkappe
 FREE SPACE FOR DISASSEMBLING THE DUST COVER



ASSEMBLY PN	REV	CODING	DESCRIPTION	QTY	REGRIND	MATERIAL/COLOR	WEIGHT (g)	VOLUME (mm³)	PDS.
1-2141352-2	C	A	ADAPTER CLEAR MOLD FOT	1	-	PP-MF20 /DUST GREY	0.7	667	8
			ADAPTER CLEAR MOLD FOT	1	max. 20%	PPA GF25	120	7	
			ADAPTER CLEAR MOLD FOT	1	max. 20%	Ultradim TKR 4355 G5	120	6	
			POLYMER OPTICAL FIBER	2	-	PC / clear and PA / black	8.95	5	
			HEADER HOUSING	1	max. 20%	PBT/PC GF20 / BLACK	3095	4	
			RECEIVER AVAGO AFBR-2012	1	-	plating: Au 0.1-0.5µm	210	3	
TRANSMITTER AVAGO AFBR-1012	1	-	plating: Au 0.1-0.5µm	210	2				
1-2141352-1	C	A	EMI SHIELDING	1	-	CuSn 4 / plating: 0.8-4µm Ni 2.0-6.0µm Sn	280	1	
			ADAPTER CLEAR MOLD FOT	1	-	PP-MF20 /DUST GREY	0.7	667	8
			ADAPTER CLEAR MOLD FOT	1	max. 20%	PPA GF25	120	7	
			ADAPTER CLEAR MOLD FOT	1	max. 20%	Ultradim TKR 4355 G5	120	6	
			POLYMER OPTICAL FIBER	2	-	PC / clear and PA / black	8.95	5	
			HEADER HOUSING	1	max. 20%	PBT/PC GF20 / BLACK	3095	4	
RECEIVER AVAGO AFBR-2012	1	-	plating: Au 0.1-0.5µm	210	3				
TRANSMITTER AVAGO AFBR-1012	1	-	plating: Au 0.1-0.5µm	210	2				
EMI SHIELDING	1	-	CuSn 4 / plating: 0.8-4µm Ni 2.0-6.0µm Sn	286	1				

THIS DRAWING IS A CONTROLLED DOCUMENT. DWG: 12AUG2010
 CHK: Bimboese 12AUG2010
 APVD: Hofmann 12AUG2010
 NAME: ASSY MICRO PIGTAIL 180 DEGREES AVAGO AFBR-1012/AFBR-2012 FOT

DIMENSIONS: mm
 TOLERANCES UNLESS OTHERWISE SPECIFIED:
 0 PLC ±
 1 PLC ±
 2 PLC ±
 3 PLC ±
 4 PLC ±
 ANGLES ±

MATERIAL: SEE TABLE
 FINISH: -

WEIGHT: SEE TABLE
 CUSTOMER DRAWING: A1 00779

SCALE: 2:1
 SHEET: 1 OF 1
 REV: C2