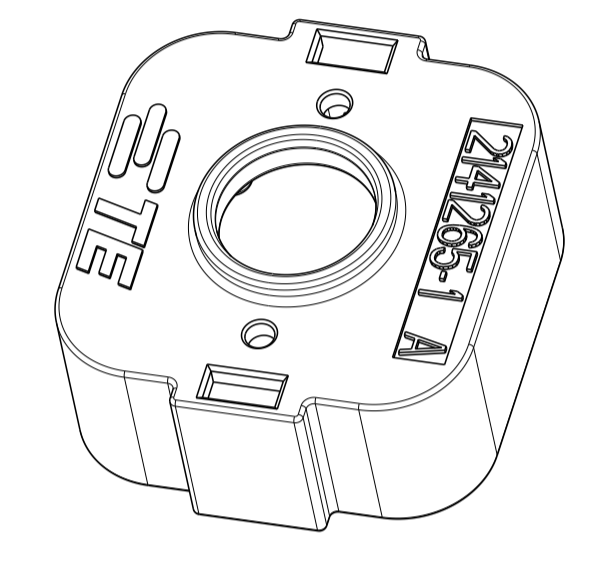
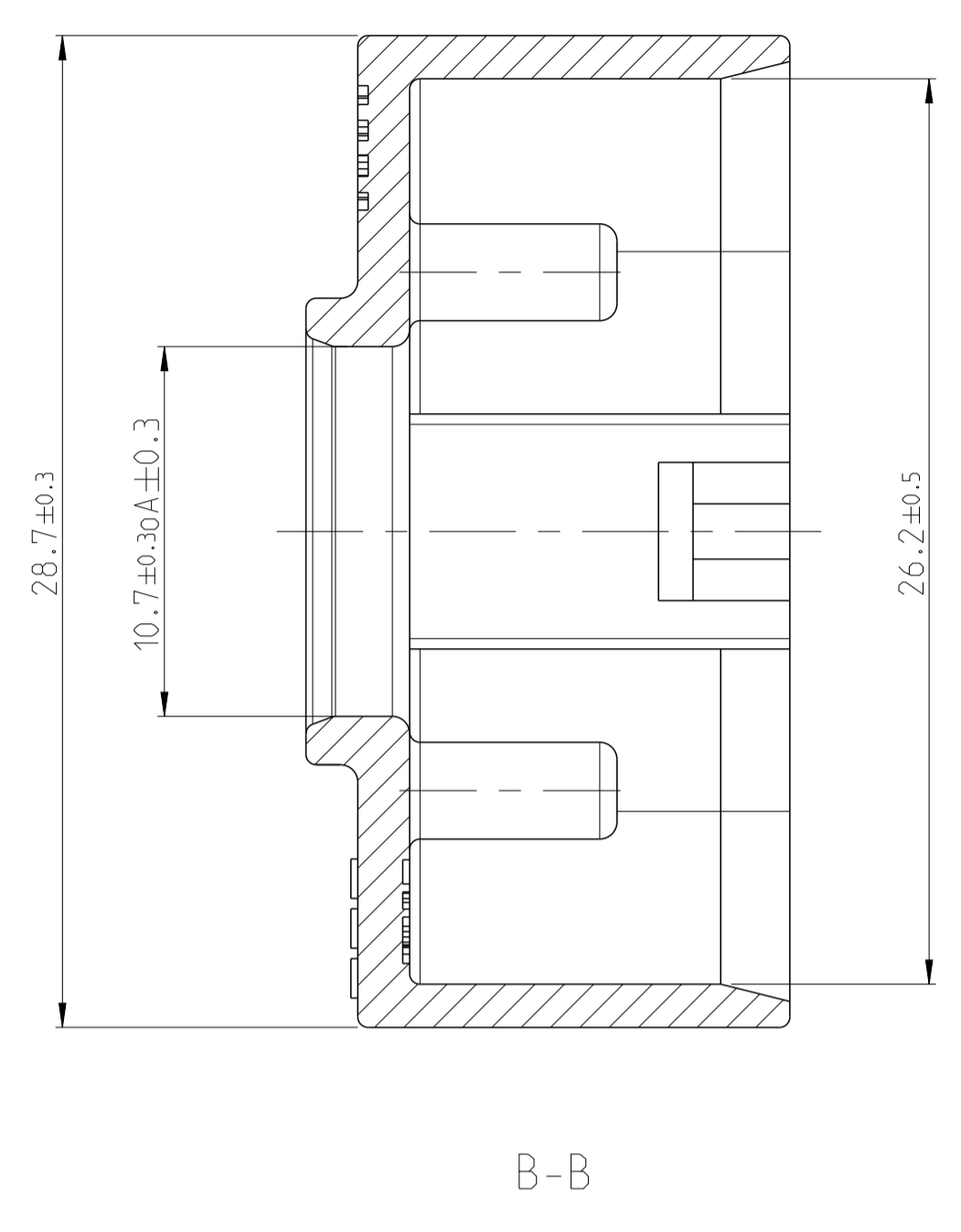
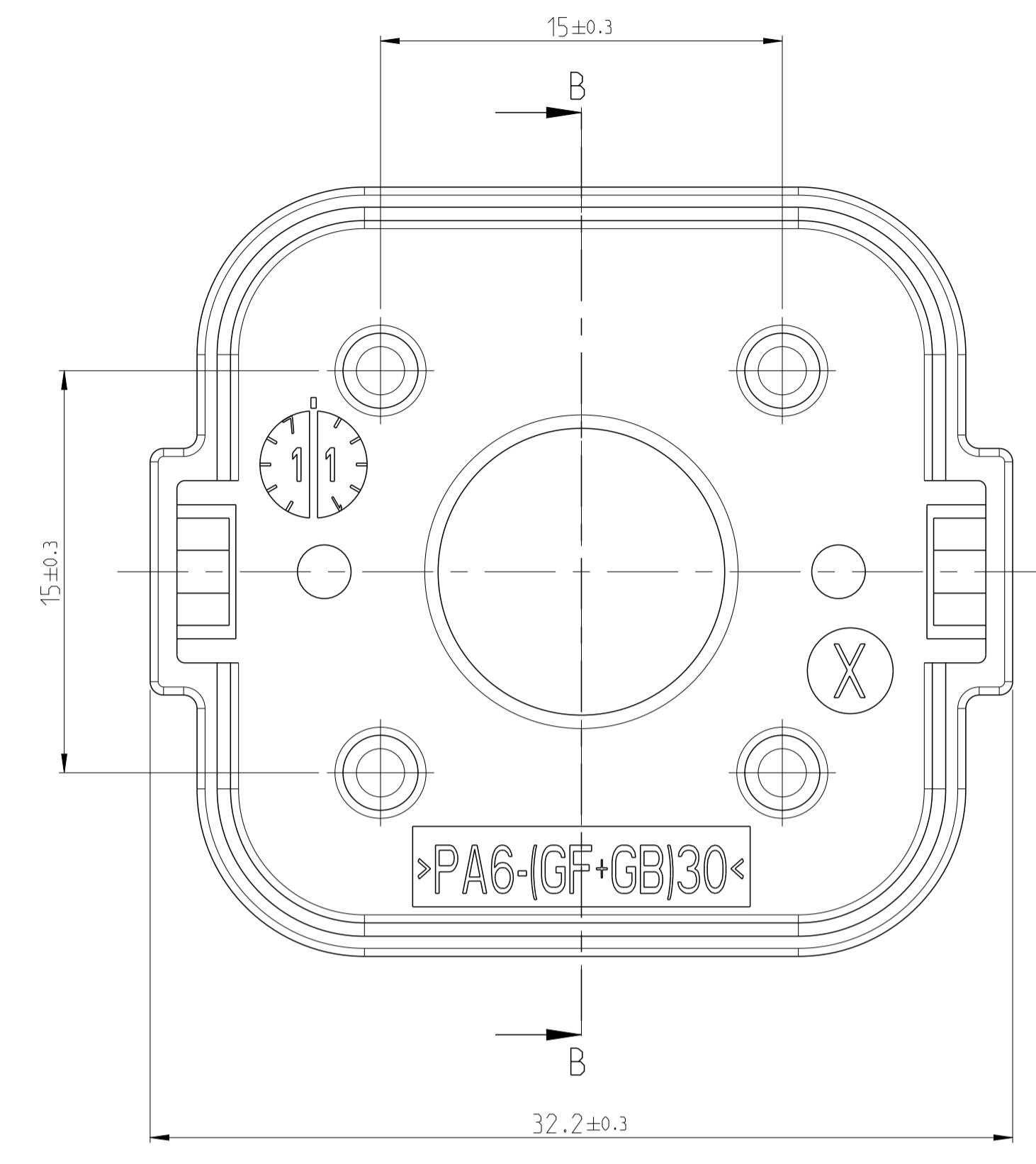
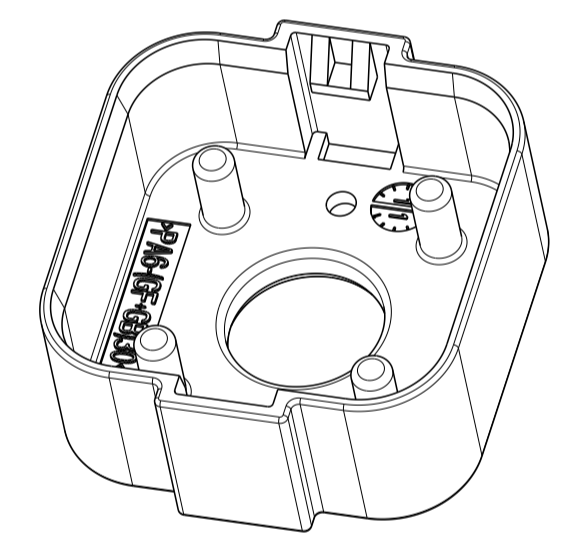


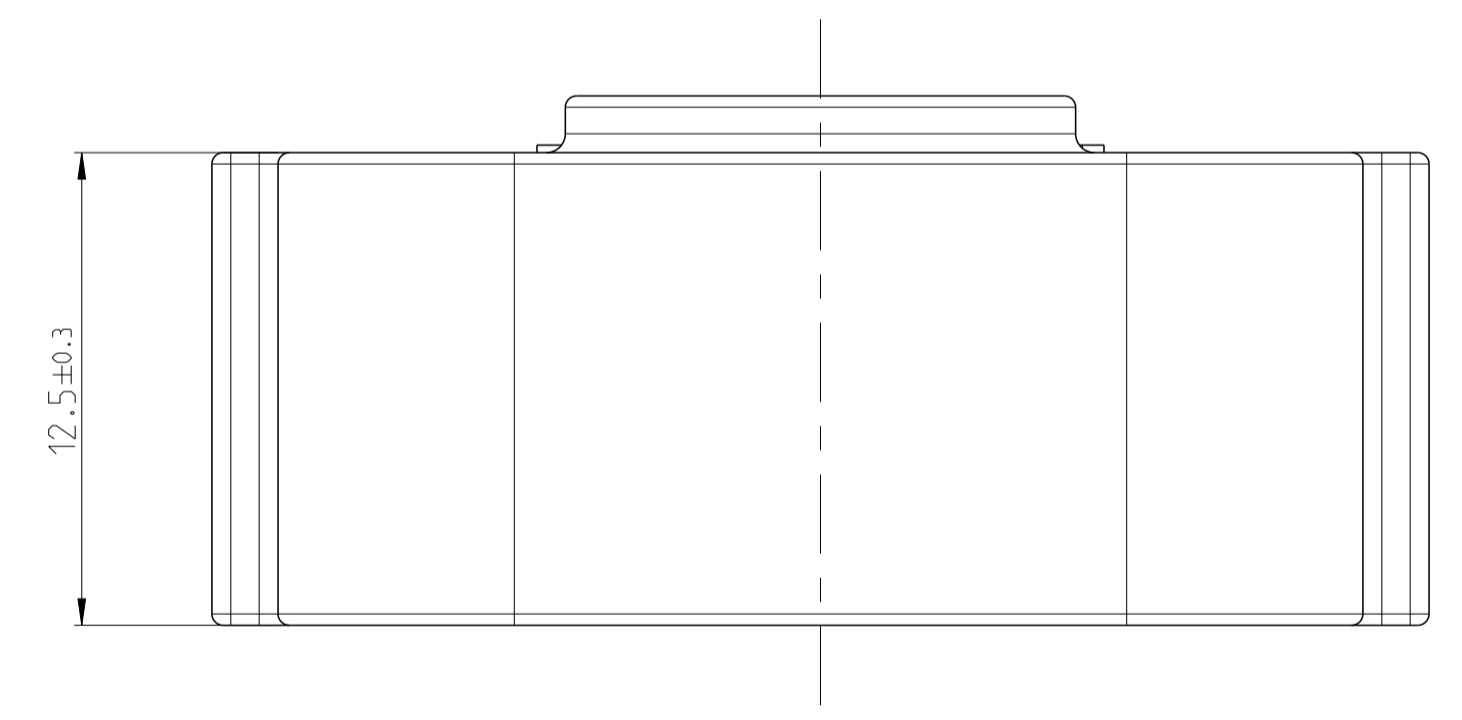
LOC		DIST		REVISIONS			
P	LTN	DESCRIPTION	DATE	DMN	APVD		
B		NEW VARIANTS ADDED	10 JUL 2012	RSC	TRE		
B1		SHEET: 26.3 +/-0.3 was +0.3/-0.1	12 FEB 2014	RSC	AKE		
B2		2141265-1 / 2141265-2 MADE INACTIVE	09 APR 2015	AHM	AKE		
C		SMALL SERIES SHEET 2/2 OBSOLETE	13 JAN 2017	RSC	KKI		



2:1



2:1



NOTE Bem.	FEATURE Merkmal	TE-PART-NO. Teil-Nr.
1	ENTIRE ASSEMBLY SEE Gesamtzusammenbau siehe	114-94100-1
2	PRODUCT-SPEC. Produkt-Spez.	108-94264
3	APPLICATION SPEC. Verarbeitungsspez.	114-94100

TE ORDER NO.	REV	DESCRIPTION	Dimension A	FOR WIRE ISOLATION DIAMETER [mm]	MATERIAL	WEIGHT [g]	COLOUR
2141265-4	A	COVER. SEAL Abdeckkappe	13.0	12.2 - 12.8	PA66-GF30	4	ORANGE
2141265-3	A		11.5	10.7 - 11.3			
2141265-2	A		10.1	9.3 - 9.9			
2141265-1	A		10.7	9.9 - 10.5			

THIS DRAWING IS A CONTROLLED DOCUMENT. DIMENSIONING AND TOLERANCING PER GPS (ISO STANDARDS).

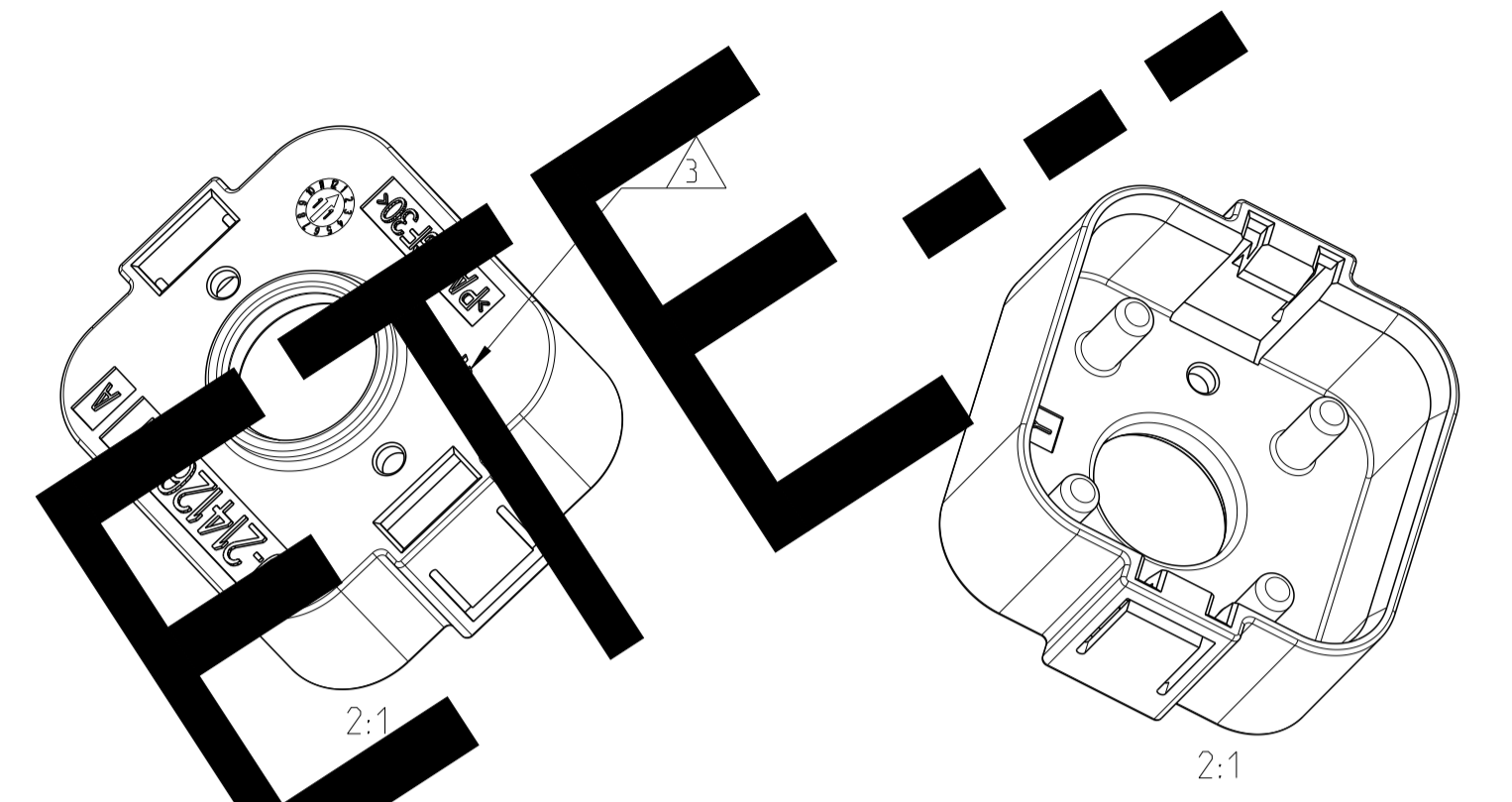
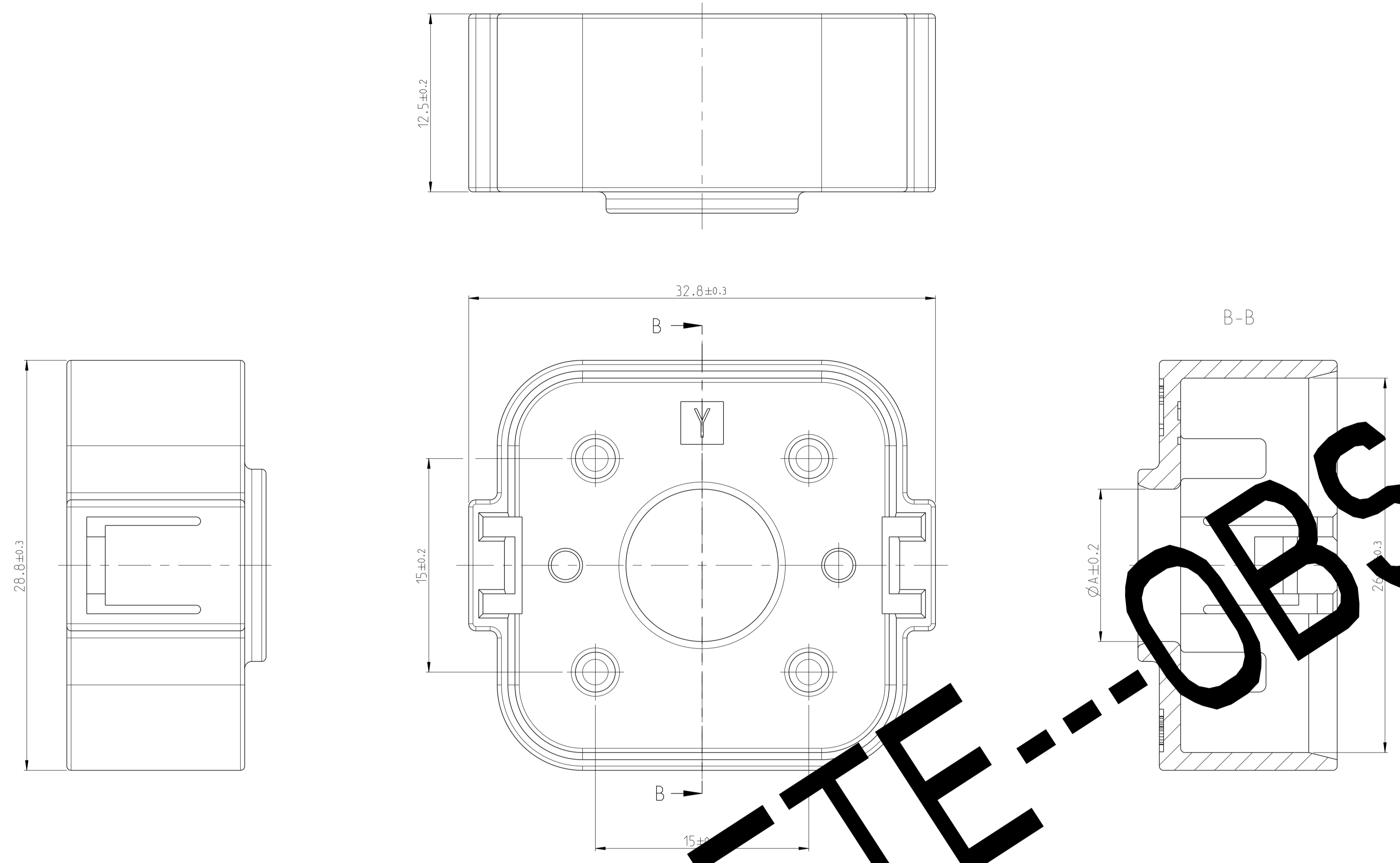
DIMENSIONS: mm
 TOLERANCES UNLESS OTHERWISE SPECIFIED:
 0 PLC ±0.1
 1 PLC ±0.2
 2 PLC ±0.3
 3 PLC ±0.5
 ANGLES FINISH: #1

DWN: Vishwa A 08FEB2011
 CHK: U.Hoedinger 28APR2011
 APVD: T.Reissneger 04MAY2011
 NAME: COVER SEAL Abdeckkappe
 PRODUCT SPEC: 2
 APPLICATION SPEC: 3
 WEIGHT: SEE TABLE
 CUSTOMER DRAWING

SIZE: A1
 CAGE CODE: 00779
 DRAWING NO: 2141265
 SCALE: 5:1
 SHEET: 1 OF 2
 REV: C

TE Connectivity

LOC	DIST	REV	DATE	APVD
A1	-	-	-	-
PROJECT NO.:		SEE SHEET 1		
PROJECT NO.:		SEE SHEET 1		



9- -1 AS SHOWN wie gezeichnet

OBSOLETE

NOTES:

Bemerkungen:

- ONLY THE GERMAN LANGUAGE IS AUTHORITATIVE
Maßgebend ist der deutsche Text
- PACKAGING: BULK PACKAGING IN CORRUGATED SHIPPING BOX
Verpackung: Schüttgut in Versandkarton
- SUPPLIER-MARK
Lieferanten Kennzeichnung

NOTE Bem.	FEATURE Merkmal	TE-PART-NO. Teil-Nr.
4	ENTIRE ASSEMBLY SEE Gesamtzusammenbau siehe	114-94100-1
5	PRODUCT-SPEC. Produkt-Spez.	108-94264
6	APPLICATION SPEC. Verarbeitungsspez.	114-94100

9-2141265-1	9-2141265-2	9-2141265-3	9-2141265-4				
9-2141265-4	A	COVER SEAL Abdeckkappe	13.0	12.2 - 12.8	PA66-GF30	4	ORANGE
9-2141265-3	A		11.5	10.7 - 11.3			
9-2141265-2	A		10.1	9.3 - 9.9			
9-2141265-1	A		10.7	9.9 - 10.5			
TE ORDER NO.	REV	DESCRIPTION	Dimension A	FOR WIRE ISOLATION DIAMETER (mm)	MATERIAL	WEIGHT (g)	COLOUR

TOLERANCES UNLESS OTHERWISE SPECIFIED ACC. TO DIN 16901-140 CENTRIC TO NOMINAL DIMENSION. EDITION 1982-11 SHALL APPLY. Feinmaßtoleranzen nach DIN 16901-140. Es gilt die Ausgabe 1982-11.		TOLERANCING ISO 8015 TOLERIERUNG ISO 8015	
PRODUCT CHARACTERISTICS ACC. QMP EMEA_12 BESONDERE MERKMALE NACH QMP EMEA_12		DWN: 08FEB2011 CHK: U.Hoedinger APVD: 04MAY2011	
THIS DRAWING IS A CONTROLLED DOCUMENT. DIESER ZEICHNUNGSBLATT IST EIN DURCH QMP KONTROLLIERTES DOKUMENT. ANFORDERUNG: DIESE ZEICHNUNG VERBODEN FÜR ANDERE ZWECKE NUTZEN. DIESE ZEICHNUNG DARF NICHT FÜR ANDERE ZWECKE NUTZT WERDEN.		NAME: COVER SEAL Abdeckkappe	
DIMENSIONS: MASSENMESSUNGEN (mm)		SCALE: 5:1	
MATERIAL: -		SHEET 2 OF 2	

TE Connectivity

RESTRICTED TO NUR FÜR