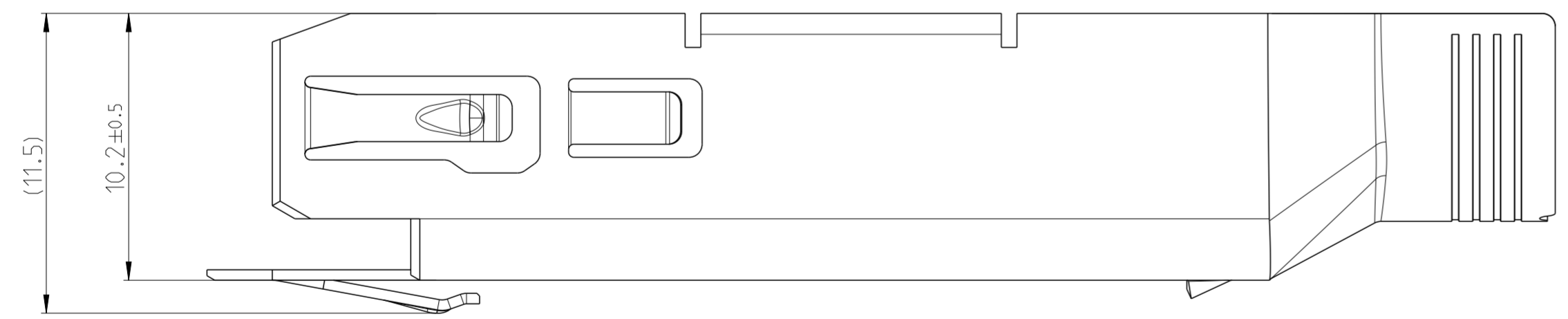
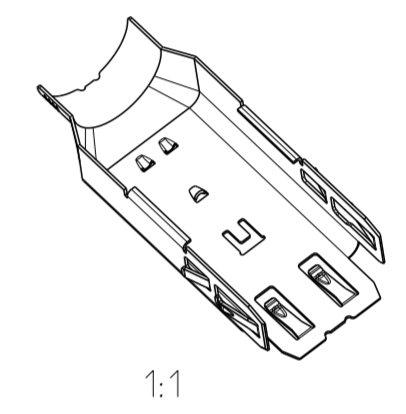
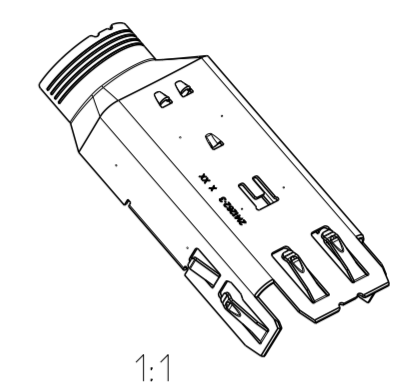
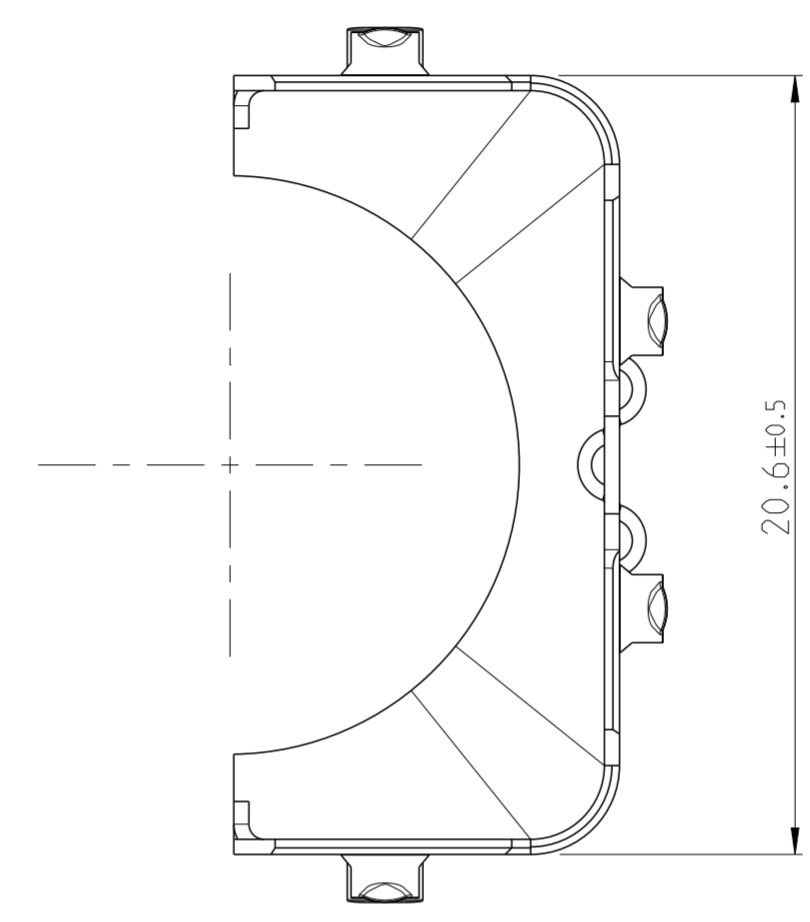
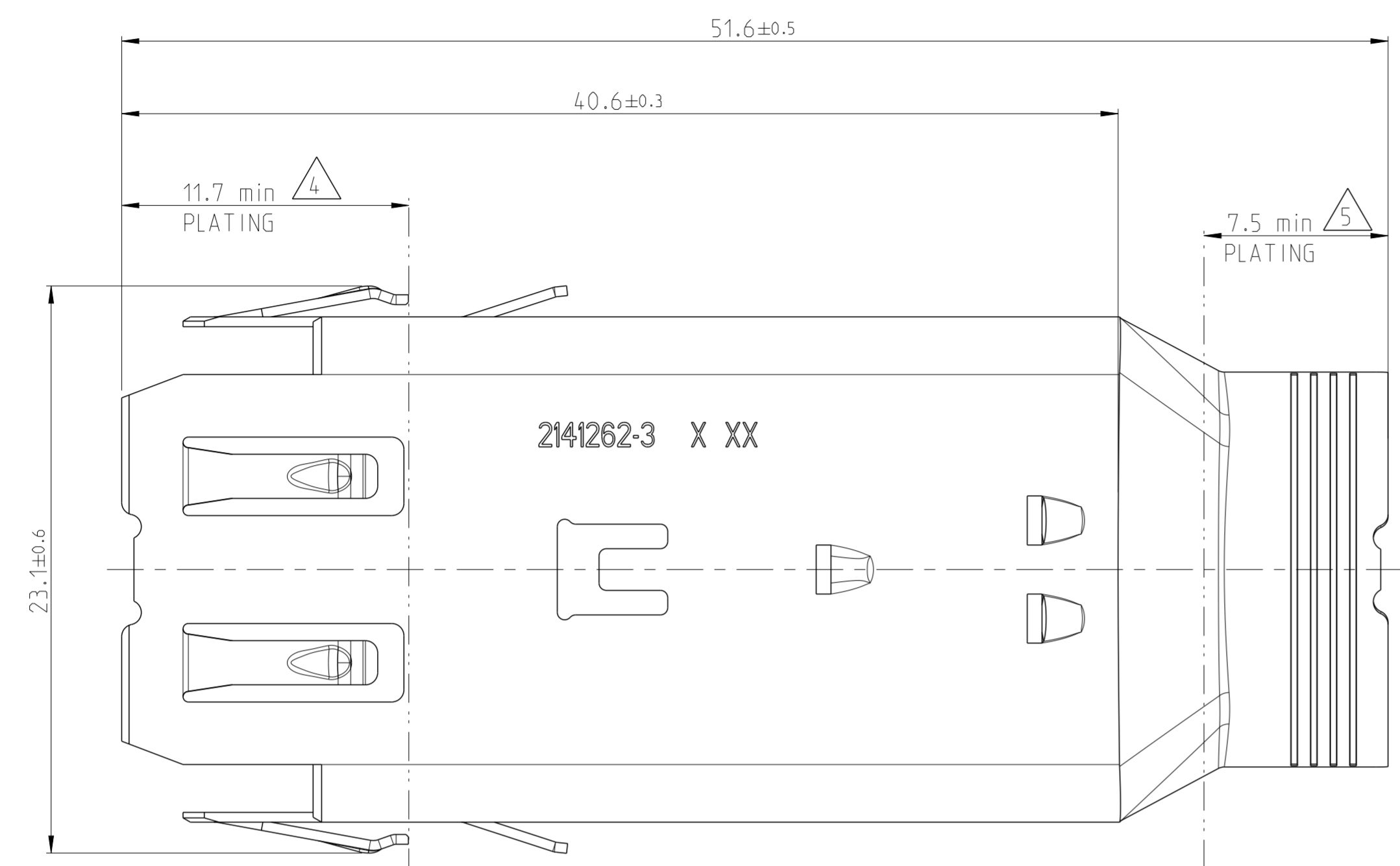


THIS DRAWING IS UNPUBLISHED. RELEASED FOR PUBLICATION 2011
 © COPYRIGHT 2011 ALL RIGHTS RESERVED.

LOC		DIST		REVISIONS			
P	LTR	DESCRIPTION	DATE	DWN	APVD		
B3		SURFACE 'ALT. COMPLETE Ag OVER Ni' added	12FEB2014	RSC	AKE		
C		NEW PLATING	09NOV2015	RSC	FWI		
D		SMALL SERIES SHEET 2/2 OBSOLETE	13JAN2017	RSC	KKI		
D1		UPDATED PART 2141262-3 REVISION TO B	29OCT2018	SCK	TS		



NOTE Bem.	FEATURE Merkmal	TE-PART-NO. Teil-Nr.
1	KIT DRAWING SEE KIT Zeichnung siehe	2287490
$\triangle 2$	PRODUCT-SPEC. Produkt-Spez.	108-94264
$\triangle 3$	APPLICATION SPEC. Verarbeitungsspez.	114-94100

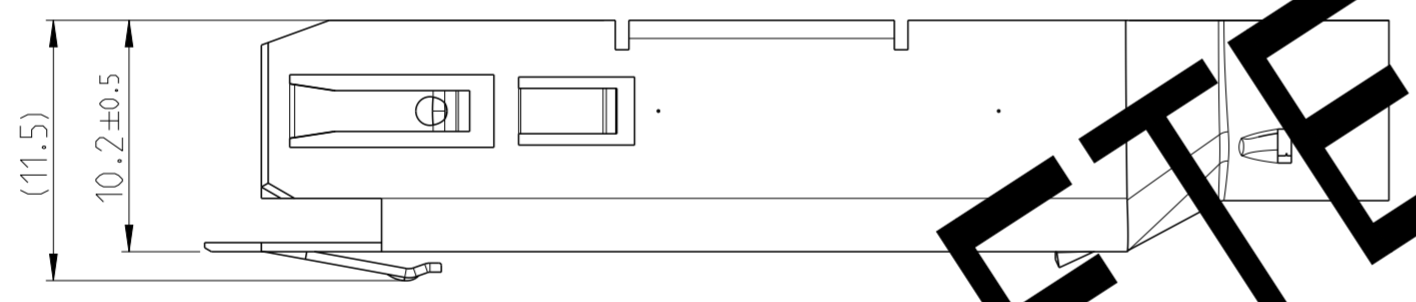
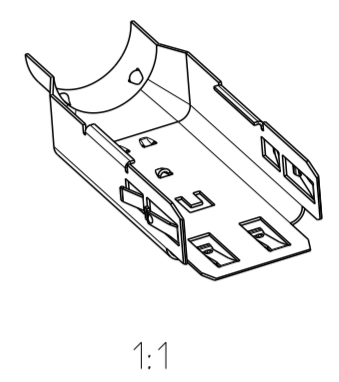
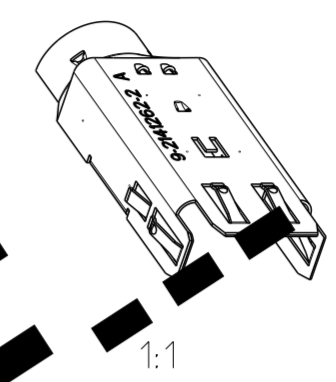
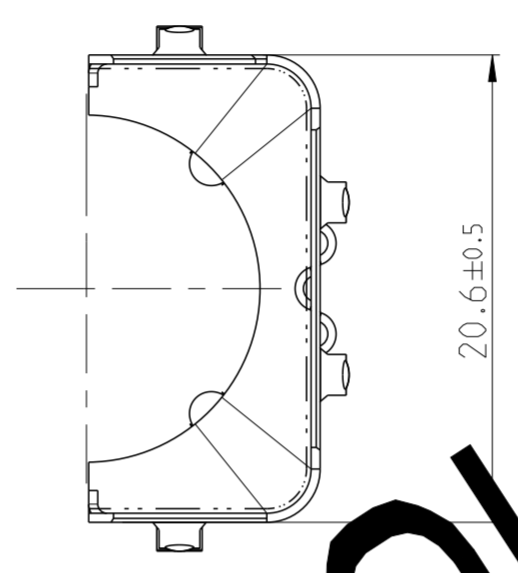
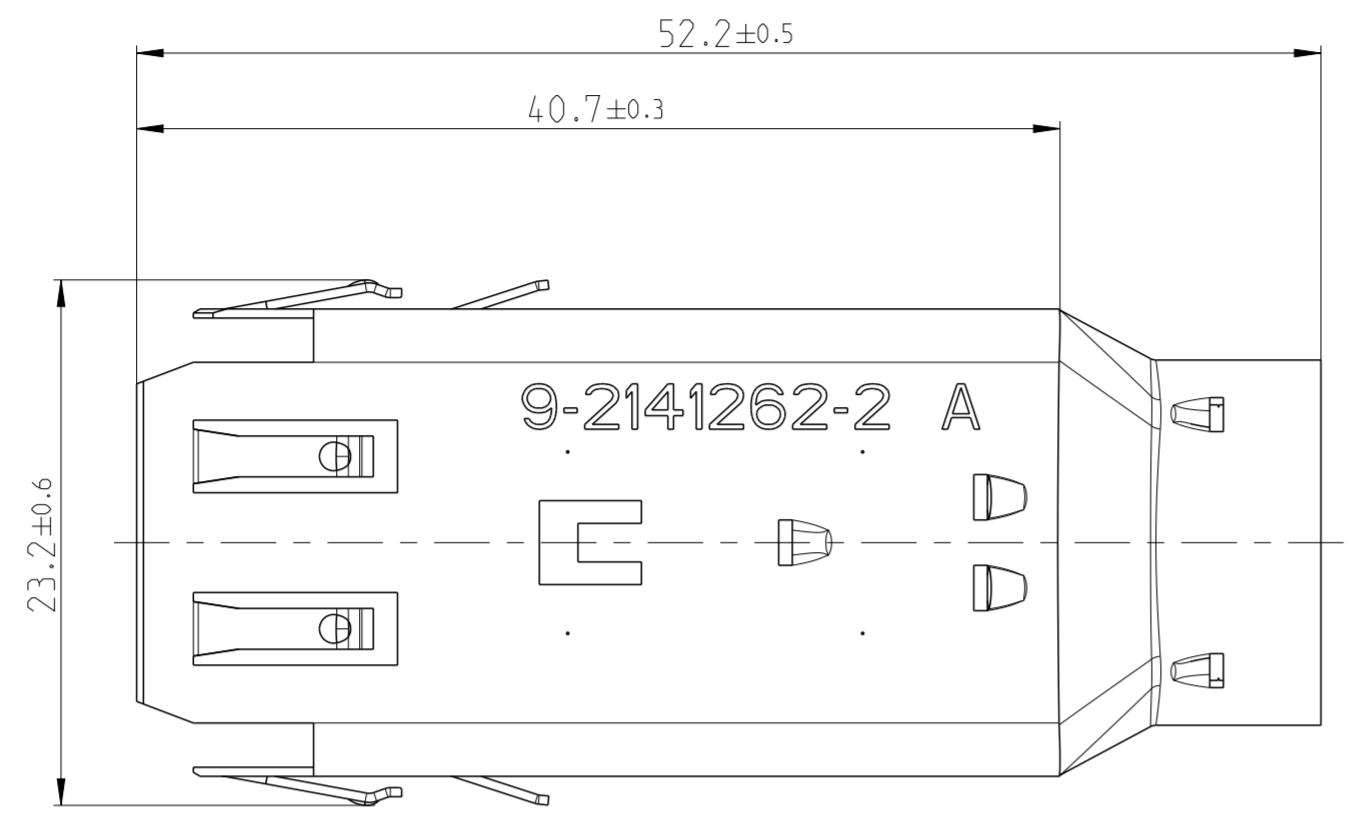
TE - PART-NO.	REV	DESCRIPTION	MATERIAL	WEIGHT [g]	SURFACE	PACKAGING
2141262-3	\square D1 B	EMC SHIELD. LOOSE PIECE	CuNiSi	6.118	- BASIS NI PLATED Grundbeschichtung Ni - Ag (OVER Ni) PLATED Area Beschichtungsbereich Ag (über Ni) $\triangle 4$ - Sn (OVER Ni) PLATED Beschichtungsbereich Sn (über Ni) $\triangle 5$	LAYER PACKAGING

THIS DRAWING IS A CONTROLLED DOCUMENT. DIMENSIONING AND TOLERANCING PER GPS (ISO STANDARDS).

DIMENSIONS: mm	TOLERANCES UNLESS OTHERWISE SPECIFIED:	DWN Vishwa A 07FEB2011	TE Connectivity
\triangle	0 PLC ±	CHK U.Hoepfner 28APR2011	
\oplus	1 PLC ±	APVD T.Reissneger 04MAY2011	
MATERIAL SEE	2 PLC ±	PRODUCT SPEC $\triangle 2$	NAME EMC SHIELD, SOCKET HOUSING
	3 PLC ±	APPLICATION SPEC $\triangle 3$	SIZE CAGE CODE DRAWING NO RESTRICTED TO
	4 PLC ±	WEIGHT SEE TABLE A2 00779 C-2141262	SCALE 5:1 SHEET 1 OF 2 REV D1
	ANGLES FINISH	CUSTOMER DRAWING	

THIS DRAWING IS UNPUBLISHED. VERTRAULICHE UNVERÖFFENTLICHTE ZEICHNUNG
 RELEASED FOR PUBLICATION FREI FUER VERÖFFENTLICHUNG
 MATED WITH: 2011-
 PASSEND ZU: 2141259
 ALL RIGHTS RESERVED. ALLE INTERNATIONALEN RECHTE VORBEHALTEN.

LOC	DIST	P	LTR	REVISIONS ÄNDERUNGEN DESCRIPTION BESCHREIBUNG	DATE	DWN	APVD
				PROJEKT NR.: SEE SHEET 1			



---OBSOLETE---OBSOLETE---

NOTES:

Bemerkungen:

- 1 ONLY THE GERMAN LANGUAGE IS AUTHORITATIVE
Maßgebend ist der deutsche Text
- 2 PACKAGING: LAYER IN CORRUGATED BOX
Verpackung: Lagenweise in Karton

NOTE Bem.	FEATURE Merkmal	TE-PART-NO. Teil-Nr.
3	ENTIRE ASSEMBLY SEE Gesamtzusammenbau siehe	114-94100-1
4	PRODUCT-SPEC. Produkt-Spez.	108-94264
5	APPLICATION SPEC. Verarbeitungsspez.	114-94100

TE - PART-NO.	REV	DESCRIPTION	MATERIAL	WEIGHT [g]	SURFACE
9-2141262-2	A	EMC SHIELD, SOCKET HOUSING	CuNiSi	6.118	Ag over Ni Versilbert ueber Ni

THIS DRAWING IS A CONTROLLED DOCUMENT. DIESES ZEICHNUNGSDOKUMENT WIRD DURCH AMP INCORPORATED KONTROLLIERT. ÄNDERUNGEN, DIE DEM TECHNISCHEN FORTSCHRITT GEMEIN, SIND VORBEHALTEN. DEN JEWEILS LETZTGÜLTIGEN ÄNDERUNGSSTAND ERFAHREN SIE AUF ANFRAGE.		TOLERANCING ISO 8015 TOLERIERUNG ISO 8015		DWN Vishwa A 07FEB2011		STE TE Connectivity	
DIMENSIONS: MASSE IN HEINHEITEN: (MM)		TOLERANCES UNLESS OTHERWISE SPECIFIED: ALLE SONSTIGE INTOLERANZEN		CHK U.Hoepfner 28APR2011			
MATERIAL SEE		APVD I.Reissneger 04MAY2011		NAME EMC SHIELD, SOCKET HOUSING		SIZE CAGE CODE DRAWING NO. ZEICHNUNGS-NR.	
		APPLICATION SPEC. VERARBEITUNGSSPEZ. 5		RESTRICTED TO NUR FUER		SCALE MASSSTAB 5:1 SHEET BLATT 2 OF VON 2 REV 01	