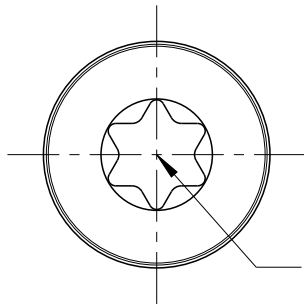
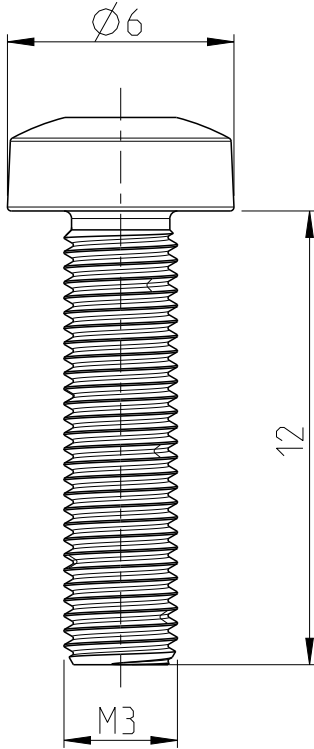


PROJEKT NR.: EGGMN09020

MATED WITH:
 PASSEND ZU:

REVISIONS ÄNDERUNGEN					
P	LTR	DESCRIPTION BESCHREIBUNG	DATE	DWN	APVD
	A1	NEW DRAWING CREATED	10OCT2010	SH	HEIN
	A2	TABLE "PN" ADDED (PCN E-16-010809)	27JUL2016	ER	DO



SUITABLE FOR TORXDRIVE TR10

SUPPLIER:

EJOT GmbH & Co. KG
 Industrial Fasteners Division
 Im Herrengarten 1
 57319 Bad Berleburg

ALTRACS Schraube, WN5152 30x12
 Art.-Nr. EJOT 6329212801

2010

RELEASED FOR PUBLICATION
 FREI FÜR VERÖFFENTLICHUNG

ALL RIGHTS RESERVED.
 ALLE RECHTE VORBEHALTEN.

THIS DRAWING IS UNPUBLISHED.
 VERTRAULICHE UNVERÖFFENTLICHTE ZEICHNUNG

BY -

© COPYRIGHT 2010

2120 204-2

PART NO

TOLERANCING ISO 8015
 TOLERIERUNG ISO 8015

DIMENSIONS:
 MASSEINHEITEN:
 mm

DWN S. HESS 01OCT2010

MATERIAL ST 10.9. VERGÜETET
 THROUGH HARDENED

FINISH OBERFLÄCHE/FARBE GALVANIC-Zn

TOLERANCES UNLESS
 OTHERWISE SPECIFIED:
 ALLGEMEINTOLERANZEN

CHK K.-H. HESS 01OCT2010

APVD S. HEIN 01OCT2010

PRODUCT SPEC
 PRODUKTSPEZ.

APPLICATION SPEC
 VERARBEITUNGSSPEZ.

WEIGHT
 GEWICHT 1g

NAME
 THREAD ROLLING SCREW
 GEWINDEFÜRENDE SCHRAUBE

SIZE A 4	CAGE CODE 00779	DRAWING NO ZEICHNUNGS-NR. C=2120204	RESTRICTED TO NUR FÜR -
-------------	--------------------	---	-------------------------------

0 PLC ±
 1 PLC ±
 2 PLC ±
 3 PLC ±
 4 PLC ±
 ANGLES/WINKEL ±°



CUSTOMER DRAWING /KUNDENZEICHNUNG SCALE MASSSTAB 5:1 SHEET BLATT 1 OF VON 1 REV A2