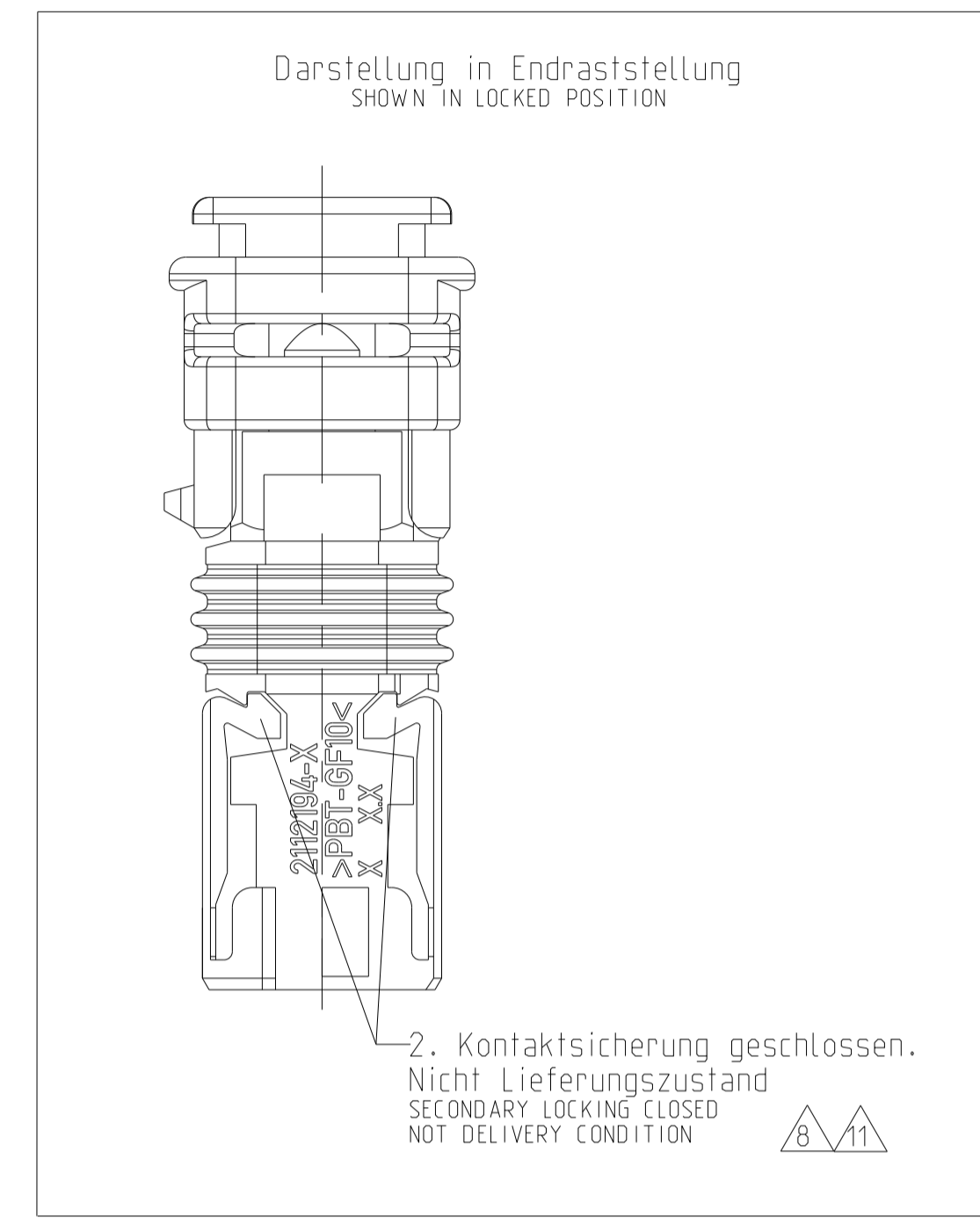
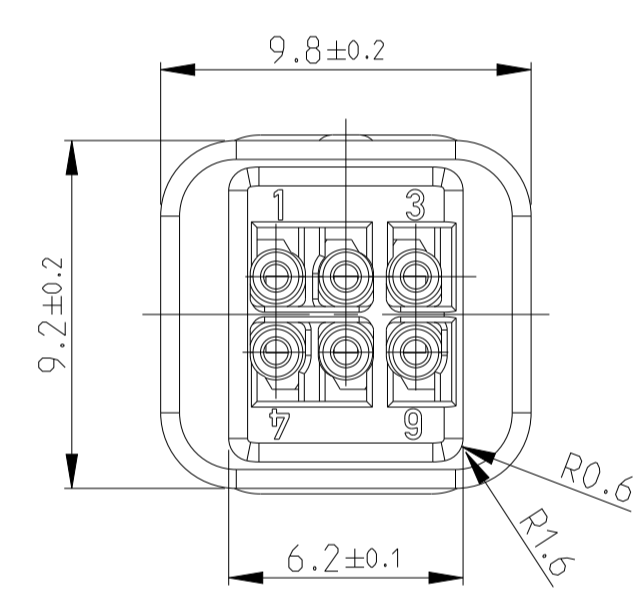
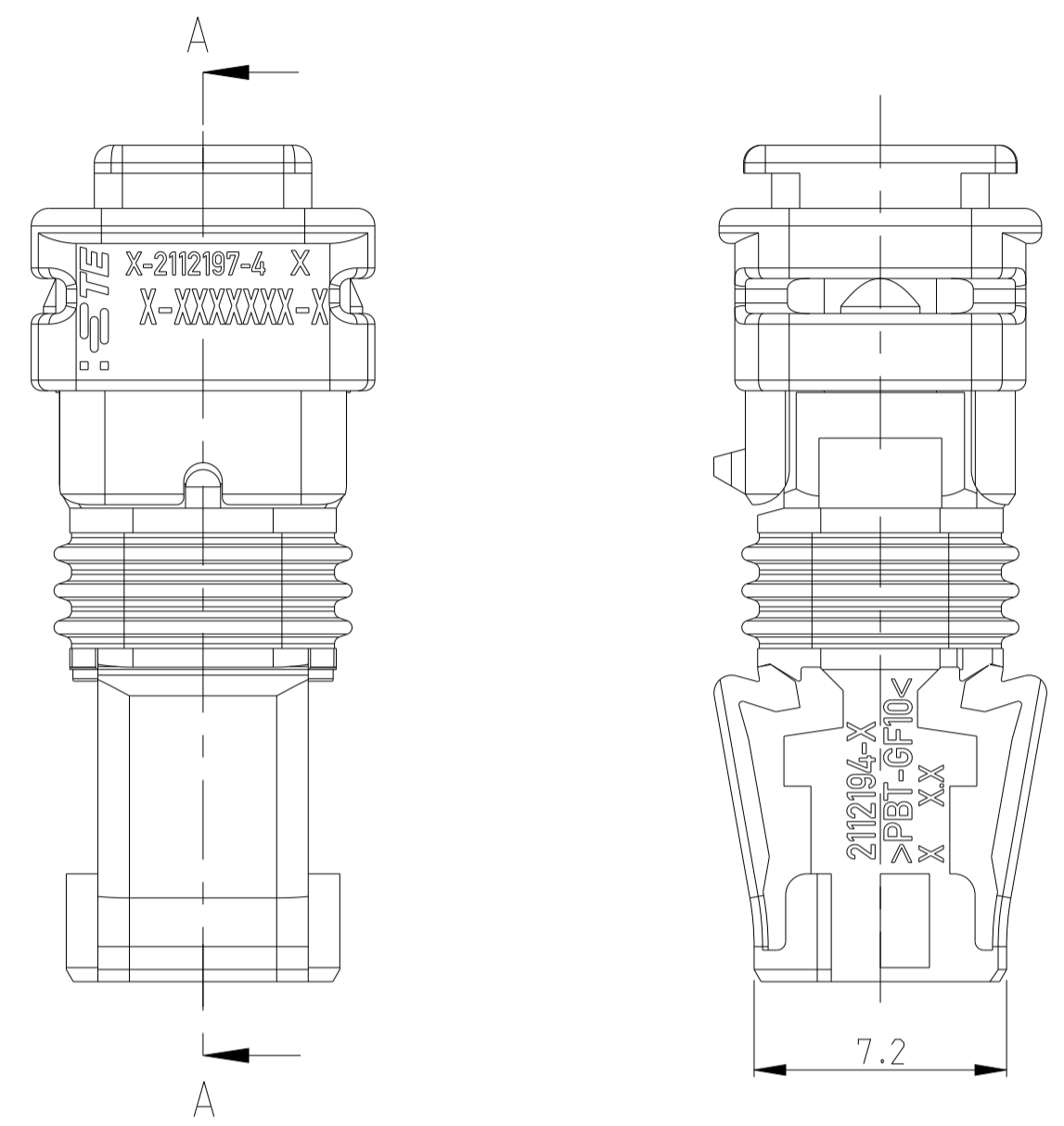
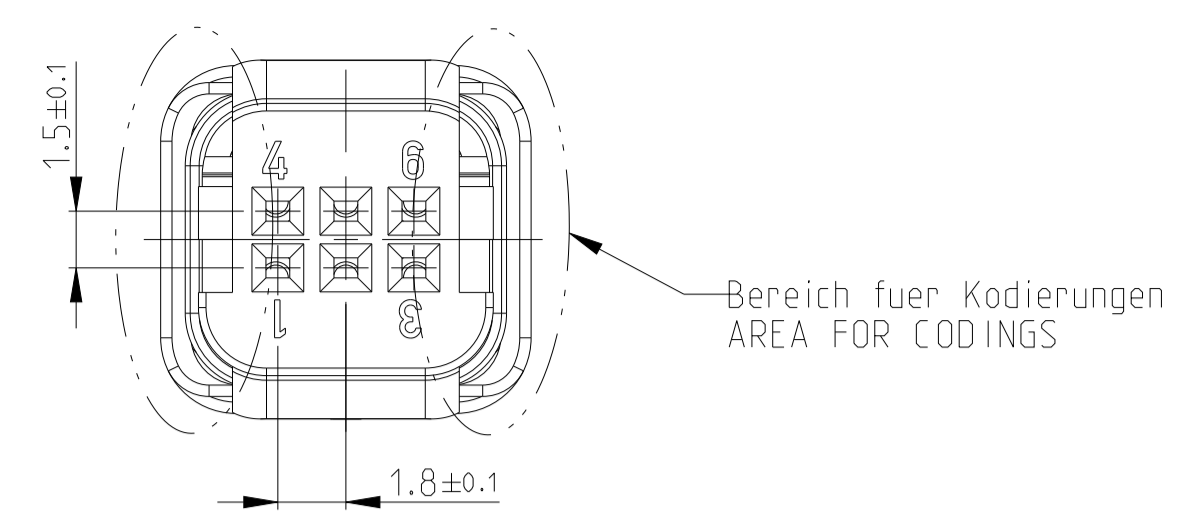
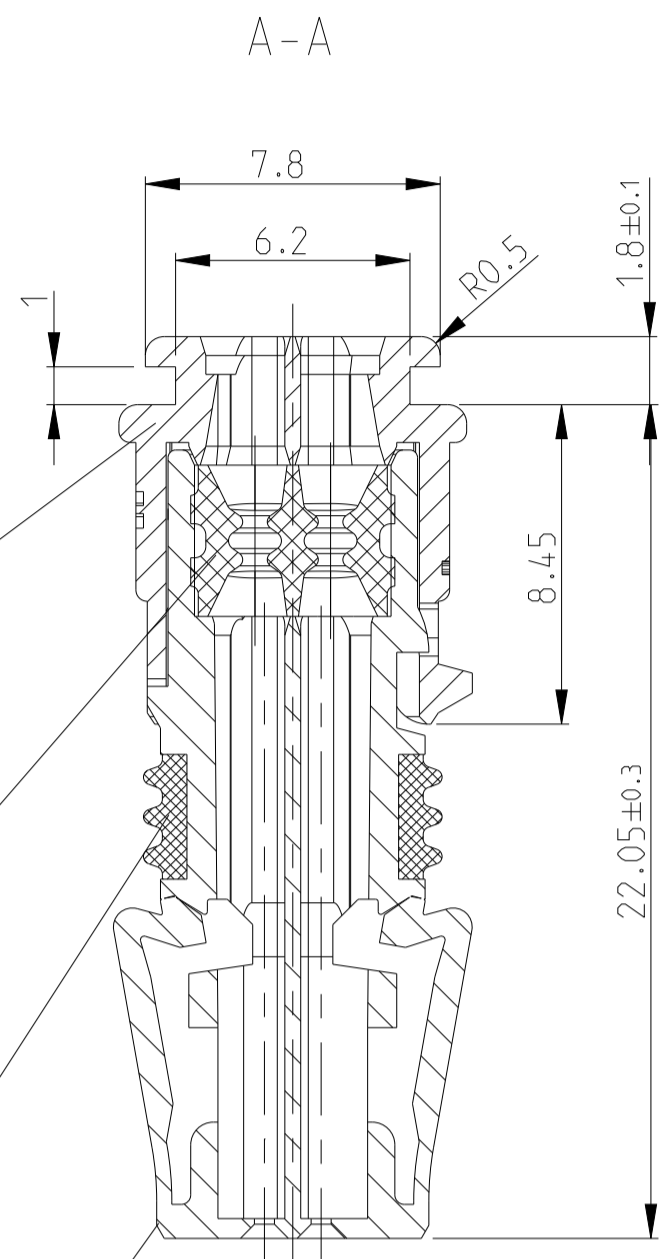


LOC	DIST	REVISIONS				
PROJEKT NR.:		ÄNDERUNGEN	DESCRIPTION	DATE	DWN	APVD
B	ECR-15-013509			25MAY2016	MS	AS
B1	ECR-19-010535			04.JUL2019	Sche	TS
B2	ECR-19-018374			25NOV2019	CBoe	TS
C	ECR-23-163940			17JAN2023	MS	TS

Version ohne Dichtungsschutz
VERSION WITHOUT SEALINGCOVER

Version mit Dichtungsschutz
VERSION WITH SEALINGCOVER
siehe/SEE TE 2112593

- 4 Deckel/COVER
Material: PBT-GF15
-
Farbe: schwarz
COLOR: BLACK
- 3 Dichtung/SEAL
Material: HTV20
-
Farbe: hellblau
COLOR: LIGHT BLUE
- 2 Dichtung/SEAL
Material: 52 00-MVQ-50
-
Farbe: transparent
COLOR: TRANSPARENT
- 1 Buchsengehäuse/SOCKET HSG.
Material: PBT-GF10
-
Farbe: siehe Tabelle
COLOR: SEE TABLE

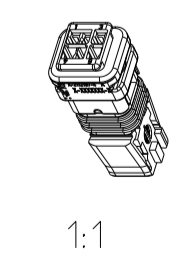


Bemerkungen
NOTES

- 1 Massgebend ist der deutsche Text
ONLY THE GERMAN-LANGUAGE VERSION SHALL BE BINDING
- 2 Formteilungsgrat
MOULD BURRS
Formteilungsversatz
MOULD OFFSET
- 3 Zulassiger Regeneratanteil max.25%
RECYCLED MATERIAL MAX 25% PERMISSIBLE
- 4 Einzelheiten der Ausführung bleiben dem Hersteller ueberlassen
DETAILS OF DESIGN ARE LEFT TO MANUFACTURER
- 5 Verpackung: Schuetttgut
PACKING: LOOSE PIECE
- 6 Kodierung A, 6 polig wie gezeichnet
CODING A, 6 POS. AS SHOWN
- 7 Kragenanschluss siehe Zeichnung TE: 114-94000-18
SHROUDED CONNECTION SEE DRAWING
- 8 Anlieferzustand:
2. Kontaktsicherung in Vorraststellung - wenn nach Transport endverrastet.
Bitte in Vorraststellung pasten
CONDITION AFTER MANUFACTURING:
SECONDARY LOCKING DEVICE IN PRELOCKING POSITION - IF IN ENLOCKING POSITION AFTER TRANSPORTATION, PLEASE RELOCK IN ACCORDANCE
- 9 Passend zu Kontakt siehe Zeichnung:
SUITABLE FOR CONTACT SEE DRAWING

Buchsenkontakt SOCKET CONTACT	NanoMQS
Kammer CAVITIES	1 - 6
max.DGB (mm²)	0.22 - 0.35
ISO∅ [mm]	1.10 - 1.30
Zeichnung TE DRAWING	1703930

Polzahl / POSITION	Kodierung / CODING							
	A schwarz/black	B grau/GREY	C blau/BLUE	D bordeauxviolett CLARET VIOLET	E braun/BROWN	F gruene/GREEN	Z wasserblau/ WATERBLUE	
6pol 6POS	TE: 0-2112594-1 Rev.: C	TE: 0-2112594-2 Rev.: C	TE: 0-2112594-3 Rev.: C	TE: 0-2112594-4 Rev.: A	TE: 0-2112594-5 Rev.: A	TE: 0-2112594-6 Rev.: A	TE: 0-2112594-9 Rev.: B	
5pol 5POS	TE: 5-2112594-1 Rev.: C	TE: 5-2112594-2 Rev.: C	TE: 5-2112594-3 Rev.: C					
4pol 4POS	TE: 4-2112594-1 Rev.: C	TE: 4-2112594-2 Rev.: C	TE: 4-2112594-3 Rev.: C					
3pol 3POS	TE: 3-2112594-1 Rev.: C	TE: 3-2112594-2 Rev.: C	TE: 3-2112594-3 Rev.: C					
2pol 2POS	TE: 2-2112594-1 Rev.: C	TE: 2-2112594-2 Rev.: C	TE: 2-2112594-3 Rev.: C					



TOLERANCING ISO 8015
TOLERIERUNG ISO 8015

TOLERANCES UNLESS OTHERWISE SPECIFIED ACC. TO DIN 16901-140 CENTRIC TO NOMINAL DIMENSION, EDITION 1982-11 SHALL APPLY.
Freimassstabtoleranzen nach DIN 16901-140. Es gilt die Ausgabe 1982-11.

DIESE ZEICHNUNG IST EIN KONTROLLIERTES DOKUMENT.
BEMASSUNGEN UND TOLERANZEN GEMAESS GPS (ISO STANDARDS).

THIS DRAWING IS A CONTROLLED DOCUMENT.
DIMENSIONING AND TOLERANCING PER GPS (ISO STANDARDS).

DW: M. Stein 27JAN2010
CHK: C. Boemmel 28JAN2010

NAME: 6 polig NanoMQS, Buchsengehäuse
6 POS. NanoMQS, SOCKET HOUSING

APVD: J. Jetter 03APR2012

PRODUCT SPEC: 108-94288-4
APPLICATION SPEC: 114-94033

SCALE: 1:1

WEIGHT: 1.3g

CUSTOMER DRAWING

RESTRICTED TO NUR FÜR