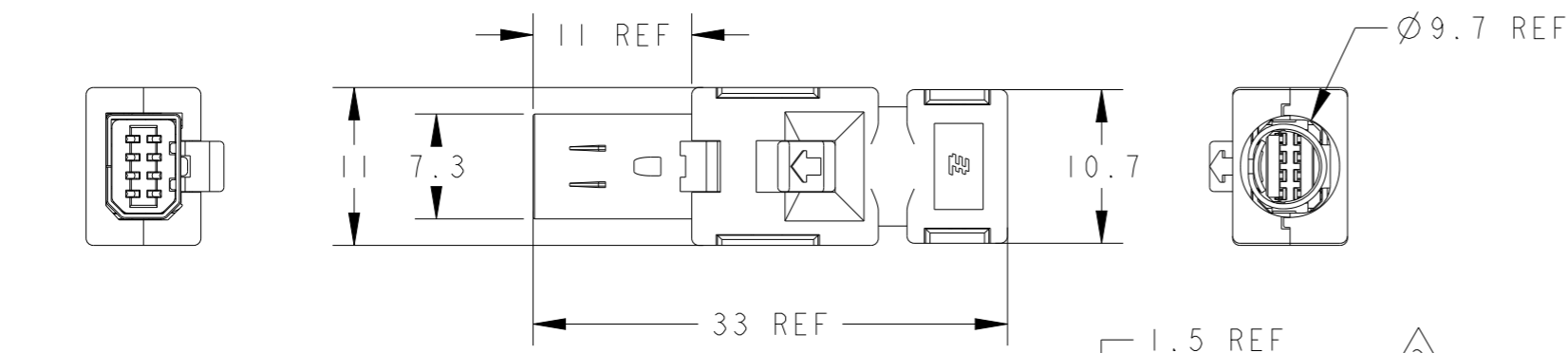
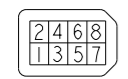


P	LTR	DESCRIPTION	DATE	DWN	APVD
	E	REVISED	21APR2014	T.S	N.Y
	E1	NOTE 3 ADDED (PROP 65 WARNING)	25AUG2020	SS	JDB
	F	ECR-22-147692 CANCEL PRINT INK ON EJECTOR	08FEB2023	BP	JDB

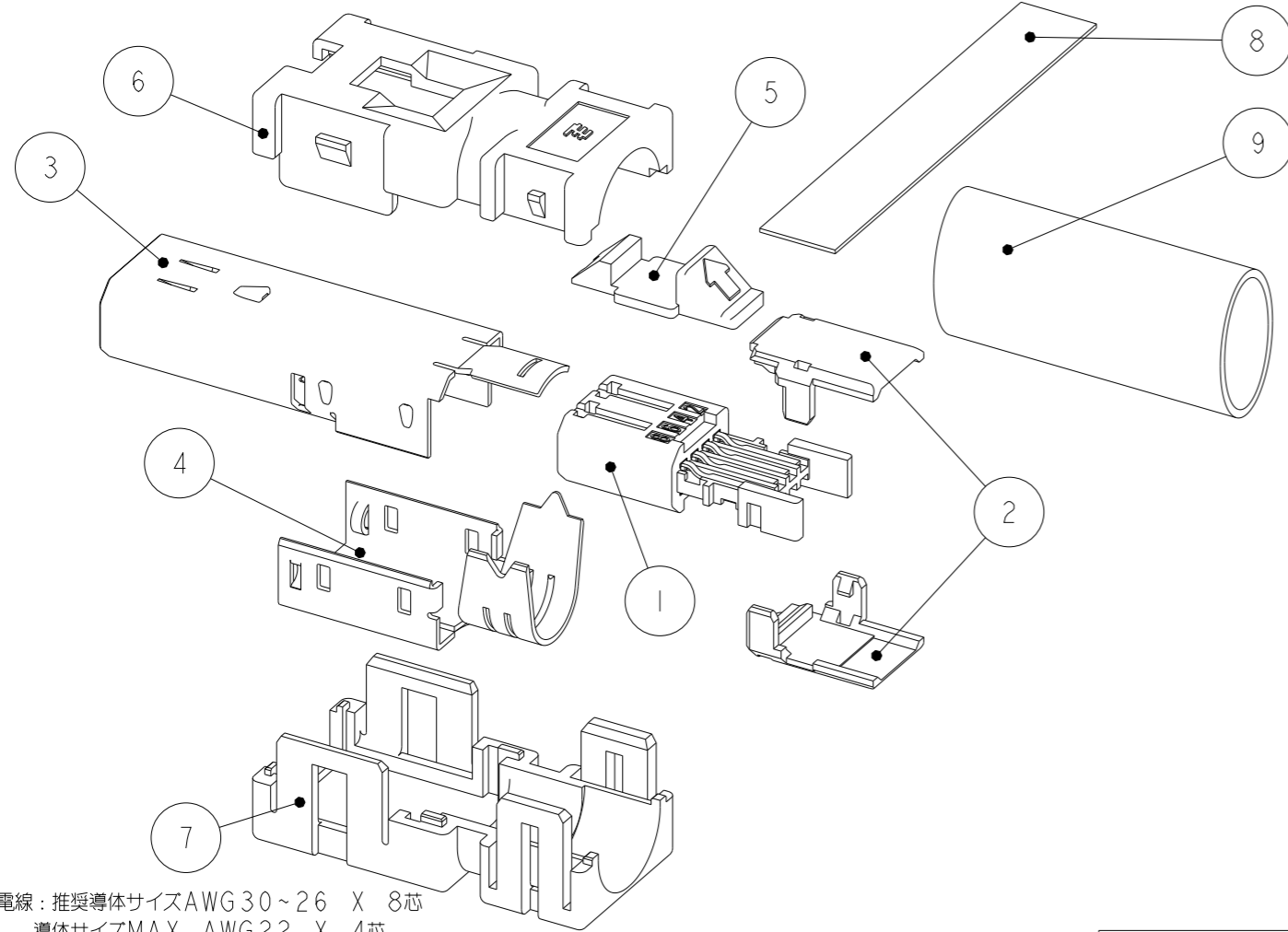
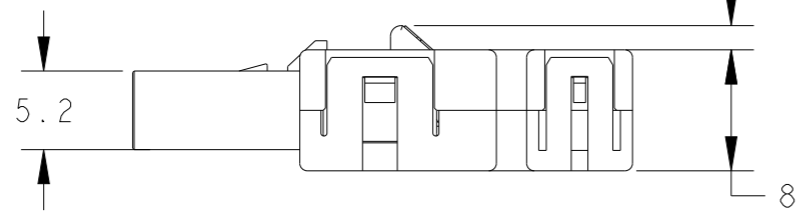


D-SHAPE TYPE I



回路番号
CIRCUIT NO.

VIEW



1. 適合電線: 推奨導体サイズAWG30~26 X 8芯
導体サイズMAX AWG22 X 4芯
仕上がり外径φ 6.7 MAX.

2. 梱包は各アイテム100個ずつ個別に梱包する。

△ PROP 65 警告ラベル: シート2を参照

1. APPLICABLE CABLE: RECOMMENDED AWG30~26 X 8C
MAX AWG22 X 4C
OVERALL DIAMETER 6.7MAX.

2. PACKING IS PACKED UP INDIVIDUALLY EACH 100 ITEM AT A TIME.

△ PROP 65 WARNING LABEL: SEE SHEET 2

REQ'D	ASSY	MATERIAL / FINISH	PART NAME	ITEM NO.		
数量	員数	材料 / 仕上げ	部品名称			
100	-	100	100	CROSS-LINKED POLYOLEFIN 架橋ポリオレフィン	HEAT SHRINKABLE TUBE 熱収縮チューブ	9
100	-	100	100	ELECTROLYSIS COPPER FOIL, ACRYLIC ADHESIVE MATERIAL 電解銅箔 アクリル系粘着材	COPPER FOIL TAPE 銅箔テープ	8
100	-	-	-	POLYESTER OF GLASS FILLED THERMO PLASTIC(UL94V-0) ガラス入りポリエステル系熱可塑性樹脂(UL94V-0)	BOTTOM COVER YELLOW ボトムカバー 色: 黄色	7
-	100	-	-	POLYESTER OF GLASS FILLED THERMO PLASTIC(UL94V-0) ガラス入りポリエステル系熱可塑性樹脂(UL94V-0)	BOTTOM COVER ボトムカバー 色: 灰色	
-	-	100	100	POLYESTER OF GLASS FILLED THERMO PLASTIC(UL94V-0) ガラス入りポリエステル系熱可塑性樹脂(UL94V-0)	BOTTOM COVER ボトムカバー 色: 黒	6
100	-	-	-	POLYESTER OF GLASS FILLED THERMO PLASTIC(UL94V-0) ガラス入りポリエステル系熱可塑性樹脂(UL94V-0)	TOP COVER YELLOW トップカバー 色: 黄色	
-	100	-	-	POLYESTER OF GLASS FILLED THERMO PLASTIC(UL94V-0) ガラス入りポリエステル系熱可塑性樹脂(UL94V-0)	TOP COVER トップカバー 色: 灰色	5
-	-	100	100	POLYESTER OF GLASS FILLED THERMO PLASTIC(UL94V-0) ガラス入りポリエステル系熱可塑性樹脂(UL94V-0)	TOP COVER トップカバー 色: 黒	
100	-	100	-	POLYESTER OF GLASS FILLED THERMO PLASTIC(UL94V-0) ガラス入りポリエステル系熱可塑性樹脂(UL94V-0)	LOCK EJECTOR ロックエジェクタ 矢印白	4
100	100	100	100	POLYESTER OF GLASS FILLED THERMO PLASTIC(UL94V-0) ガラス入りポリエステル系熱可塑性樹脂(UL94V-0)	LOCK EJECTOR ロックエジェクタ	
100	100	100	100	STEEL/UNDER: Cu PLATING, TOP: Ni PLATING 鋼/下地: Cuめっき, 表面: Niめっき	BOTTOM SHELL ボトムシェル	3
100	100	100	100	STEEL/UNDER: Cu PLATING, TOP: Ni PLATING 鋼/下地: Cuめっき, 表面: Niめっき	TOP SHELL トップシェル	
200	200	200	200	POLYESTER OF GLASS FILLED THERMO PLASTIC(UL94V-0) ガラス入りポリエステル系熱可塑性樹脂(UL94V-0)	PLUG HSG COVER プラグハウジングカバー	2
100	100	100	100	CONTACT: COPPER ALLOY UNDER ALL SURFACE: Ni PLATING 1.27μmMIN TOP CONTACT AREA: Au PLATING: 0.5μmMIN SOLDERING AREA: Au FLASH HSG: POLY-AMID OF GLASS FILLED THERMO PLASTIC(UL94V-0) CONTACT: 銅合金 下地: 全面Niめっき1.27μm以上 表面: 接点部Auめっき0.5μm以上 はんだ付け部Auフラッシュめっき ハウジング: ガラス入りポリアミド系熱可塑性樹脂(UL94V-0)	PLUG HSG SUB ASSY プラグハウジングサブアセンブリ	

THIS DRAWING IS A CONTROLLED DOCUMENT.

DIMENSIONS: 単位: 概 mm	TOLERANCES UNLESS OTHERWISE SPECIFIED: 一般公差 ±0.3 0 PLC ± 1 PLC ±0.5 2 PLC ±0.13 3 PLC ±0.013 4 PLC ±0.0001 ANGLES ±
MATERIAL 材料 SEE TABLE 表参照	FINISH 仕上 SEE TABLE 表参照

DWN S. INOMATA 29SEP2008	CHK S. MANABE 29SEP2008	APVD S. MANABE 29SEP2008
PRODUCT SPEC 製品規格 108-78405		
APPLICATION SPEC 取付適用規格 114-5431		
WEIGHT		

STE TE Connectivity

INDUSTRIAL MINI I/O
PLUG CONNECTOR KIT, 100 PC
D-SHAPE TYPE I


SIZE A3	CAGE CODE 00779	DRAWING NO C-2069577	RESTRICTED TO
------------	--------------------	-------------------------	---------------

CUSTOMER DRAWING SCALE 2:1 SHEET 1 OF 2 REV F

NOTES: CONTINUATION FROM SHEET 1:


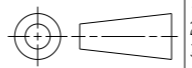
3 PROP 65 WARNING LABEL:

- THE WARNING LABEL ON THE PRODUCT OR LOWEST LEVEL PACKAGING.
- CHEMICAL NAME: ANTIMONY TRIOXIDE



WARNING: This product can expose you to chemicals including ANTIMONY TRIOXIDE which is known to the state of California to cause cancer. For more information, visit www.P65Warnings.ca.gov.

REVISIONS 変更					
P	LTR	DESCRIPTION	DATE	DWN	APVD
	-	SEE SHEET 1	-	-	-

THIS DRAWING IS A CONTROLLED DOCUMENT.		DWN S. INOMATA 29SEP2008	 TE Connectivity			
DIMENSIONS: 单位: 耗 mm		CHK S. MANABE 29SEP2008				
		APVD S. MANABE 29SEP2008	NAME 名称 INDUSTRIAL MINI I/O PLUG CONNECTOR KIT, 100 PC D-SHAPE TYPE I			
TOLERANCES UNLESS OTHERWISE SPECIFIED: 一般公差 ±0.3 0-PLC ± 1-PLC ±0.5 2-PLC ±0.13 3-PLC ±0.013 4-PLC ±0.0001 ANGLES ±		PRODUCT SPEC 製品規格 108-78405	SIZE	CAGE CODE	DRAWING NO 番号	RESTRICTED TO
MATERIAL 材料 SEE TABLE 表参照		APPLICATION SPEC 取付適用規格 114-5431	A3	00779	G-2069577	
FINISH 仕上 SEE TABLE 表参照		WEIGHT	SCALE 尺度 2:1		SHEET 2 OF 2	REV F
CUSTOMER DRAWING						