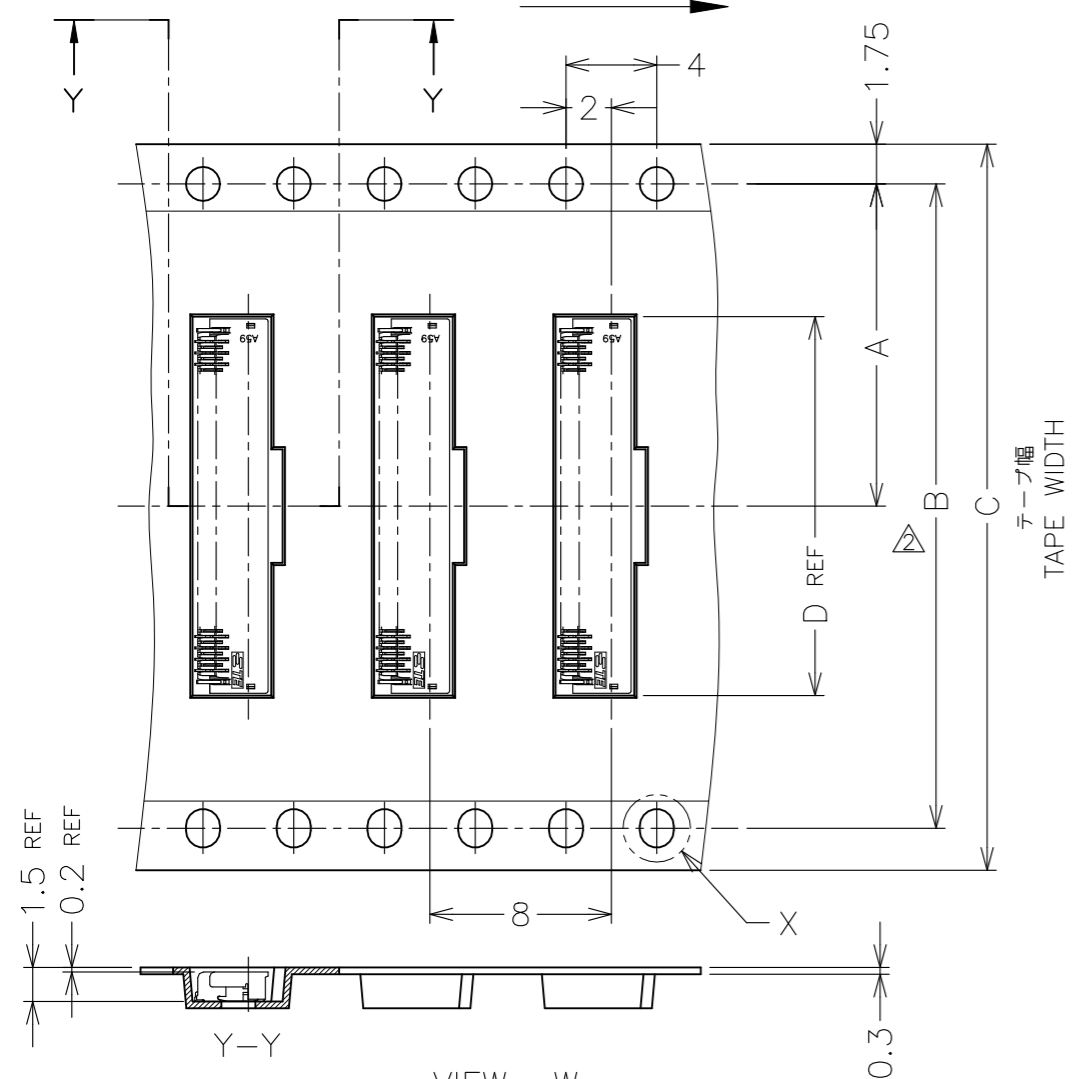
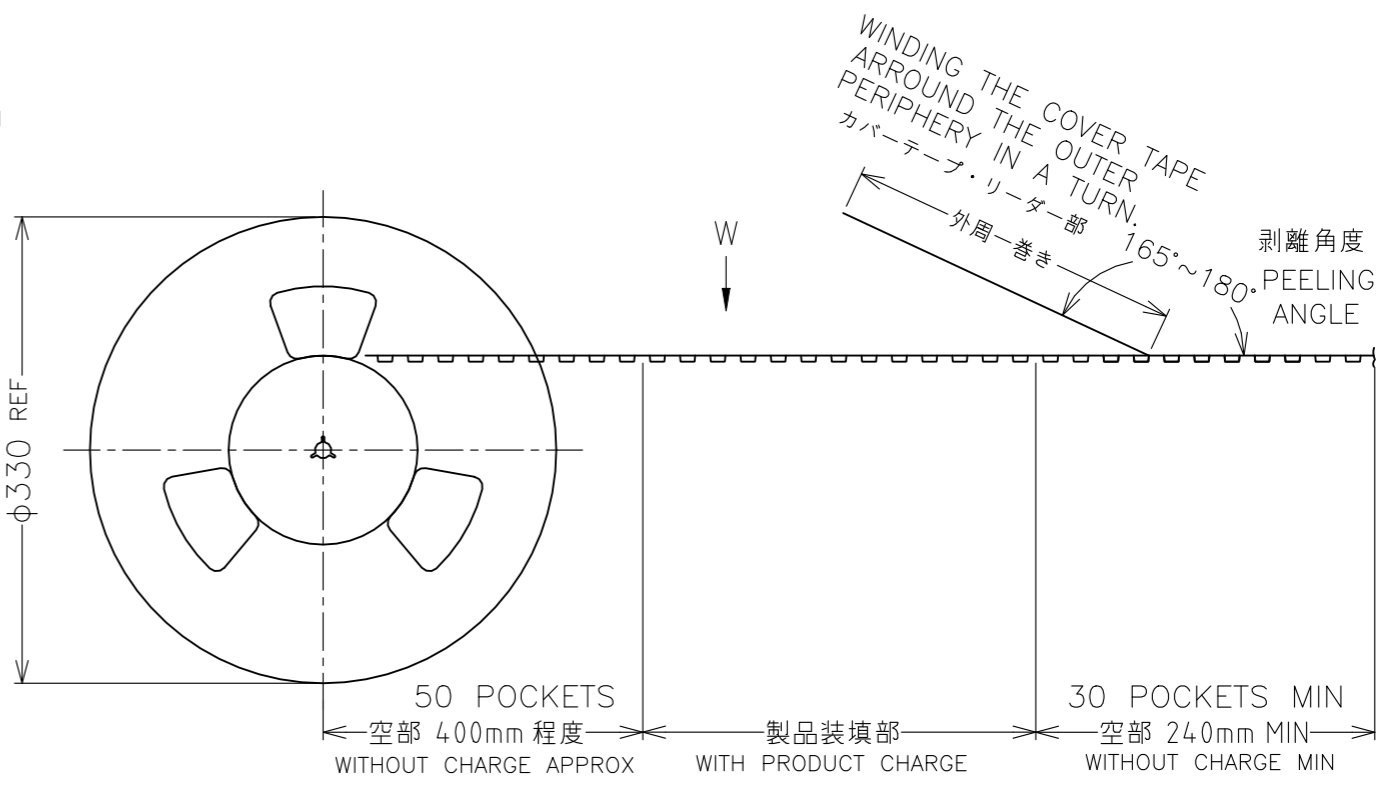
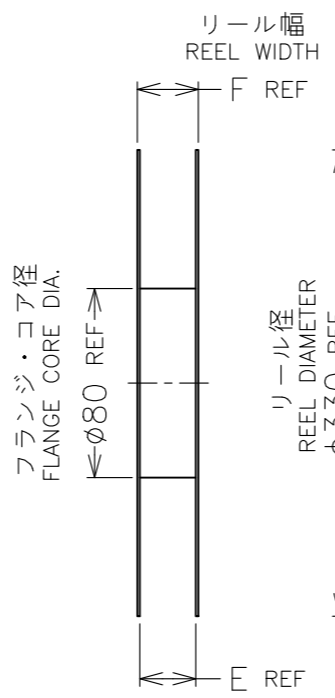


REVISIONS					
P	LTR	DESCRIPTION	DATE	DWN	APVD
	F	ECR-19-004071	03DEC2021	E.Z	N.S

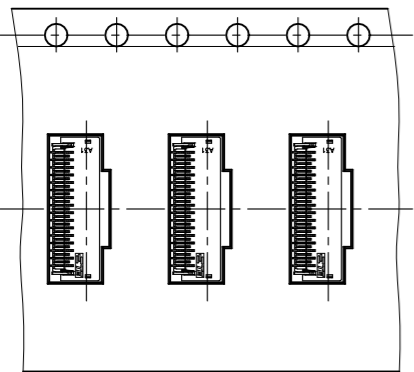
リール引出し方向  
DIRECTION OFF TOP OF REEL



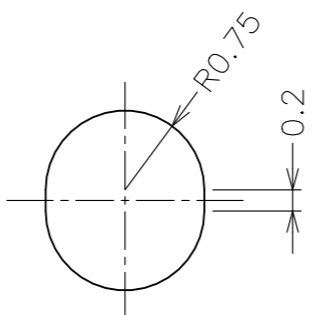
VIEW W  
テープ幅 32mm以上に適用  
APPLIED TAPE WIDTH 32MM, MORE.



- △ GENERAL TOLERANCE  
10 ≥ ±0.2  
30 ≥ >10: ±0.25  
100 ≥ >30: ±0.3  
ANGLES: ±3°
- △ DIM. 28.4 AND DETAIL "X" APPLIED TAPE WIDE, 32MM MORE.
- △ 一般公差  
10以下: ±0.2  
10を越え 30以下: ±0.25  
30を越え 100以下: ±0.3  
角度: ±3°
- △ 28.4寸法及び"X"詳細図は、テープ幅32mm以上に適用



VIEW W  
テープ幅 12mm, 16mm, 24mm に適用  
APPLIED TAPE WIDTH 12MM, 16MM AND 24MM.



DETAIL X

OBSOLETE	AVAILABLE	CONNECTOR WEIGHT	DIMENSIONS					QTY/REEL	POS.(N)	EMBOSS TAPE PACKAGING PART NUMBER	
			F	E	D	C	B				
	AVAILABLE	0.115g	30.4	24.4	17.2	24	-	11.5	3500	61	2-2040832-6
	AVAILABLE	0.098g	30.4	24.4	14.7	24	-	11.5	3500	51	2-2040832-1
	AVAILABLE	0.087g	30.4	24.4	13.2	24	-	11.5	3500	45	1-2040832-8
	AVAILABLE	0.080g	30.4	24.4	12.2	24	-	11.5	3500	41	1-2040832-6
	AVAILABLE	0.074g	30.4	24.4	11.2	24	-	11.5	3500	37	1-2040832-4
OBSOLETE	AVAILABLE	0.053g	22.4	16.4	8.2	16	-	7.5	3500	25	2040832-8

THIS DRAWING IS A CONTROLLED DOCUMENT.

DWN Y.KODAIRA 17NOV2008  
CHK A.KUBO 26NOV2008  
APVD T.KUSUHARA 26NOV2008

NAME 名称: 0.25FPC BF-L-1.3H  
1.3mmH, 3.2mmW, GOLD PLATE

PRODUCT SPEC 製品規格: 108-78650  
APPLICATION SPEC 取付適用規格: 411-78338

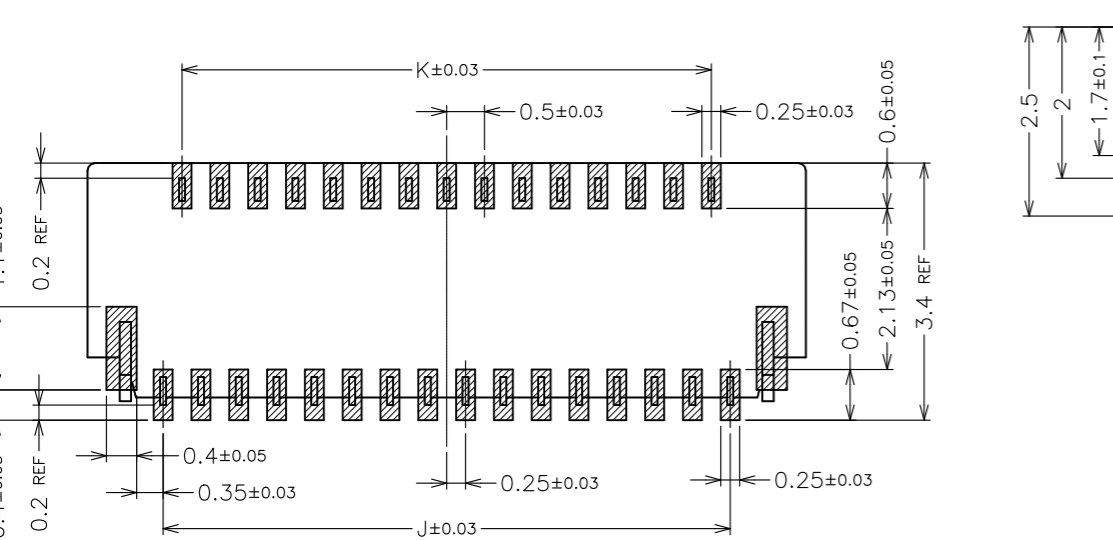
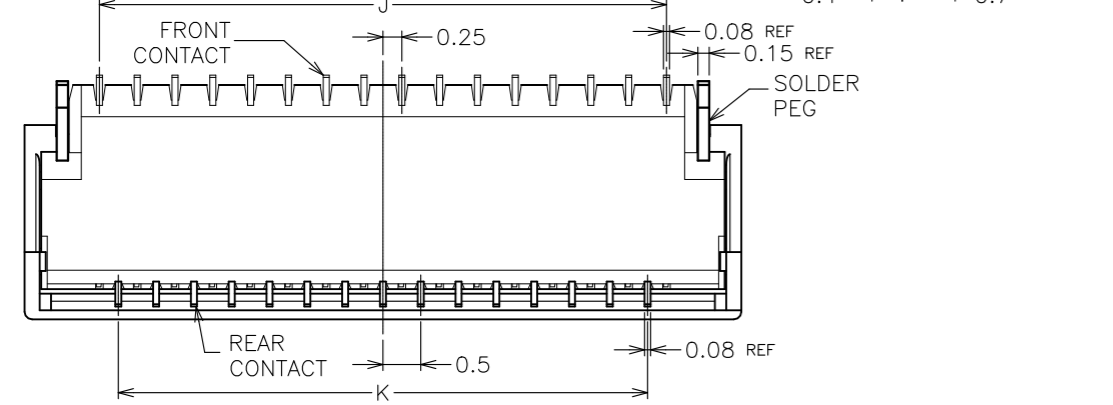
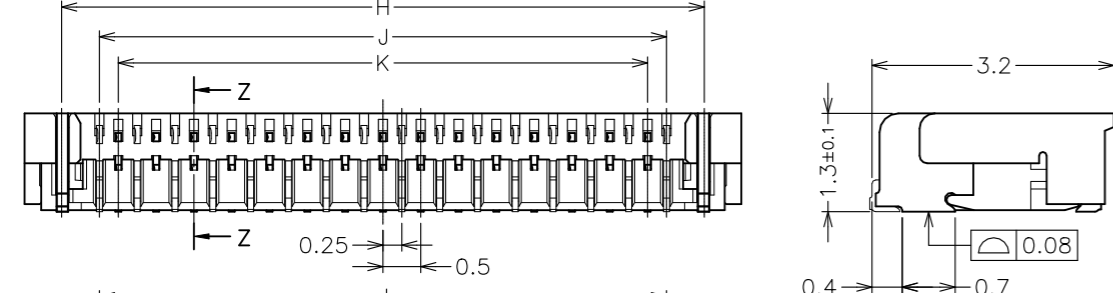
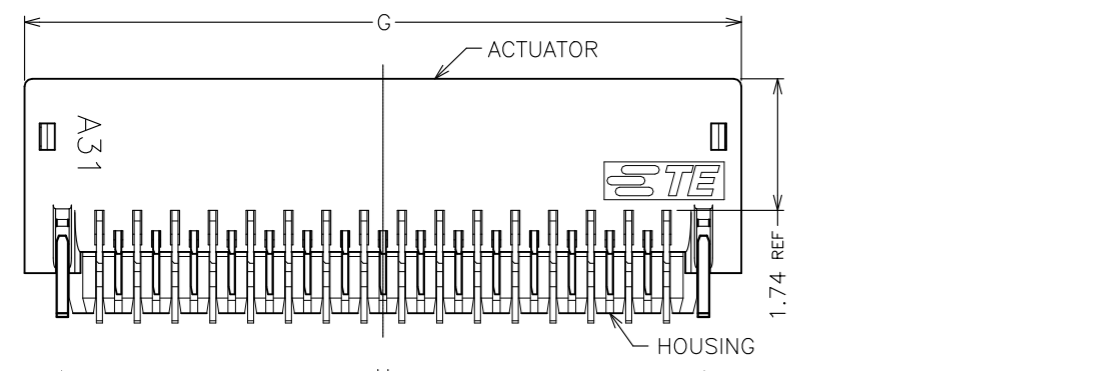
SIZE A3 CAGE CODE 00779 DRAWING NO 番号 C-2040832 RESTRICTED TO

SCALE 尺度 NTS SHEET 1 OF 2 REV F

CUSTOMER DRAWING

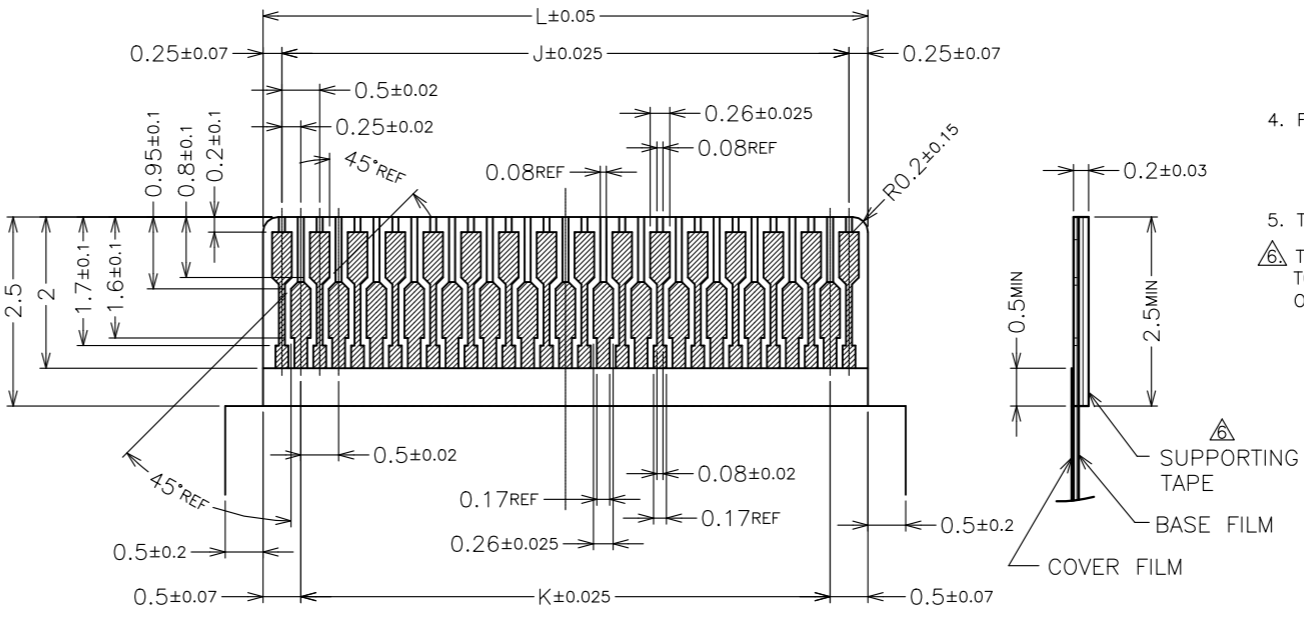
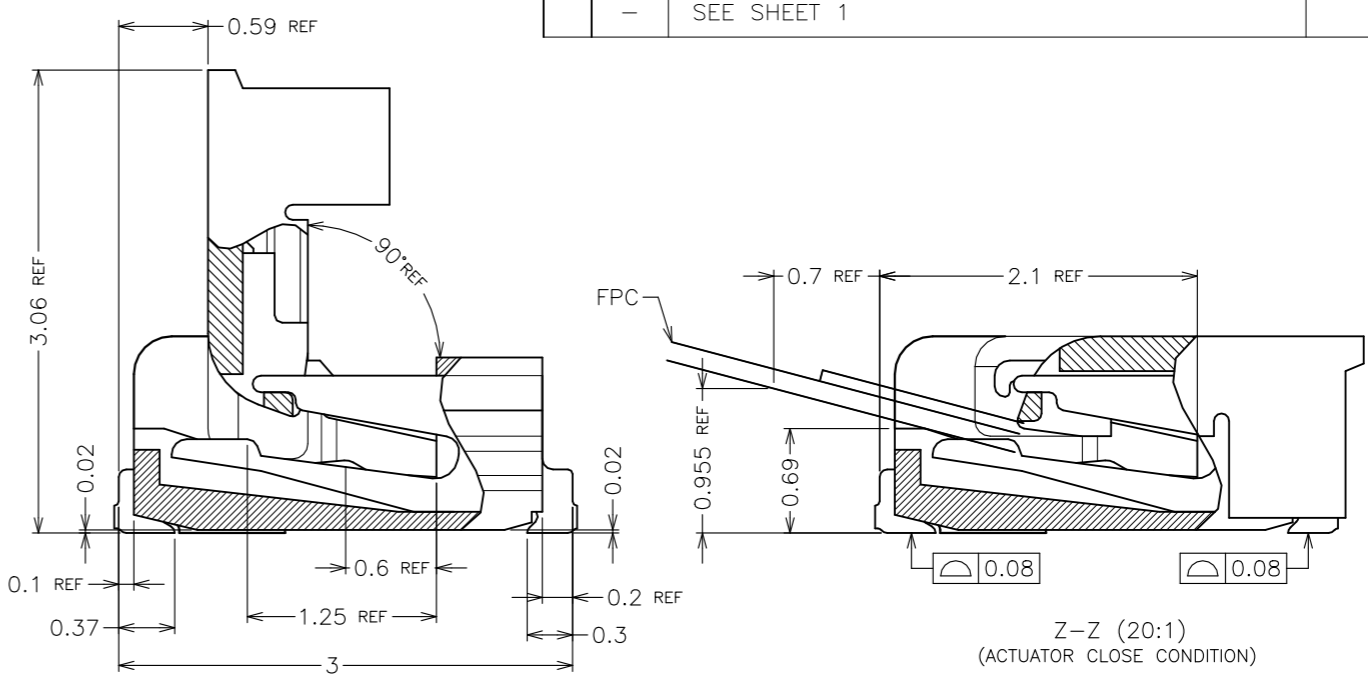
REVISIONS  
変更

P	LTR	DESCRIPTION	DATE	DWN	APVD
-	-	SEE SHEET 1	-	-	-



RECOMMENDED PCB PATTERN DIMENSION

15.5	14.5	15.0	16.0	17.0	61	<del>2-2040832-6</del>
13.0	12.0	12.5	13.5	14.5	51	2-2040832-1
11.5	10.5	11.0	12.0	13.0	45	1-2040832-8
10.5	9.5	10.0	11.0	12.0	41	1-2040832-6
9.5	8.5	9.0	10.0	11.0	37	1-2040832-4
6.5	5.5	6.0	7.0	8.0	25	<del>2040832-8</del>
L	K	J	H	G	POS.	CONN. PART NO



RECOMMENDED FPC PATTERN DIMENSION  
CONDUCTOR : GOLD OVER NICKEL PLATING (Au 0.1μm MIN.)

3. MATERIAL  
 HOUSING : GRASS FULLED LCP, UL94V-0 (COLOR : NATURAL)  
 ACTUATOR : GRASS FULLED PPS, UL94V-0 (COLOR : BLACK)  
 FRONT CONTACT : COPPER ALLOY  
 REAR CONTACT : COPPER ALLOY  
 SOLDER PEG : COPPER ALLOY

4. FINISH  
 FRONT CONTACT : GOLD OVER NICKEL PLATING  
 REAR CONTACT : GOLD OVER NICKEL PLATING  
 SOLDER PEG : TIN OVER NICKEL PLATING

5. THIS PRODUCT IS THE NICKEL DAM TYPE.  
 △ THE SUPPORTING TAPE OF FPC IS RECOMMENDED TO USE THE POLYIMIDE OR THE EQUIVALENT MATERIAL OF THE THICKNESS OF 50μm OR MORE.

3. 材質  
 ハウジング：ガラス繊維入りLCP樹脂 UL94V-0（色：乳白色）  
 アクチュエーター：ガラス繊維入りPPS樹脂 UL94V-0（色：黒）  
 フロントコンタクト：銅合金  
 リアコンタクト：銅合金  
 ソルダーペグ：銅合金

4. めっき  
 フロントコンタクト：金めっき（ニッケル下地めっき）  
 リアコンタクト：金めっき（ニッケル下地めっき）  
 ソルダーペグ：スズめっき（ニッケル下地めっき）

5. 本品は、Ni ダム仕様のコネクタである。  
 △ FPC の補強板には、厚さ50μm 以上のポリイミドまたは相当材の使用を推奨する。

THIS DRAWING IS A CONTROLLED DOCUMENT.

DIMENSIONS: 単位： 耗 mm	TOLERANCES UNLESS OTHERWISE SPECIFIED: 一般公差
0 PLC ±	
1 PLC ±	
2 PLC ±	
3 PLC ±	
4 PLC ±	
ANGLES ±	
MATERIAL 材料	FINISH 仕上

DWN	/
CHK	
APVD	
PRODUCT SPEC 製品規格	
APPLICATION SPEC 取付適用規格	/
WEIGHT	



NAME 名称		0.25FPC BF-L-1.3H 1.3mmH, 3.2mmW, GOLD PLATE	
SIZE	CAGE CODE	DRAWING NO 番号	RESTRICTED TO
A3	00779	G-2040832	-

CUSTOMER DRAWING SCALE 尺度 NTS SHEET 2 OF 2 REV F