

REVISONS		DATE	OWN	APP'D
A	RELEASED	25MAR08	KK	HY
B	REVISED	14MAY10	TS	KB

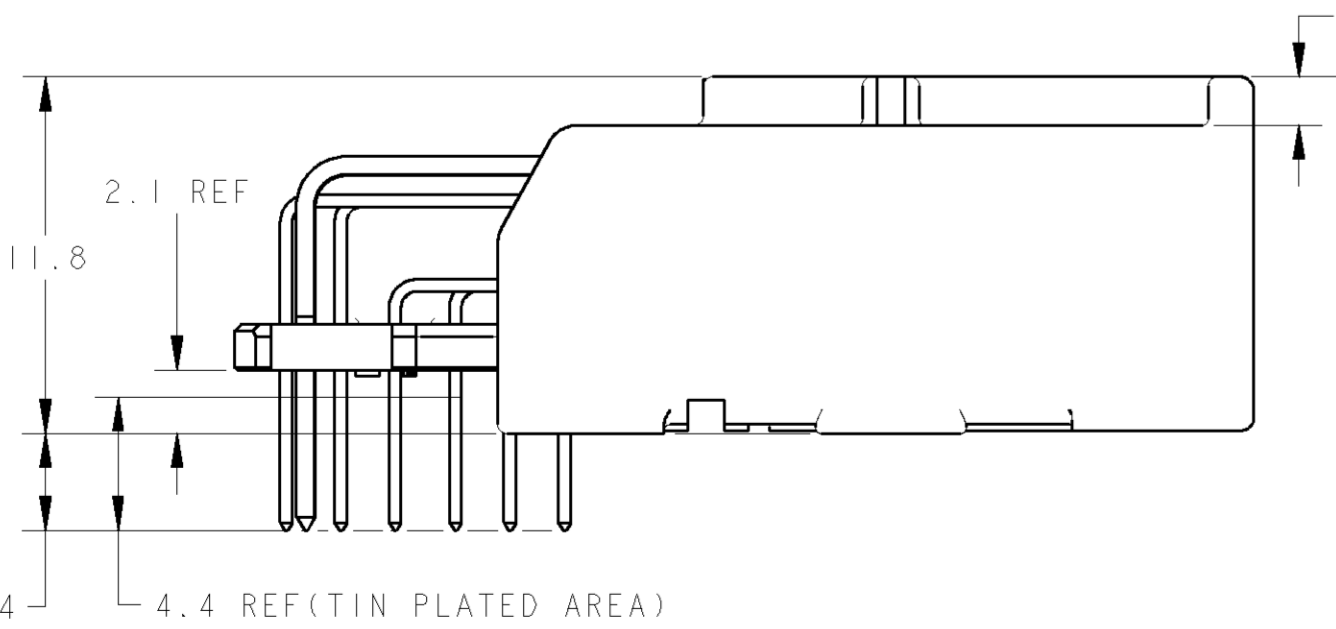
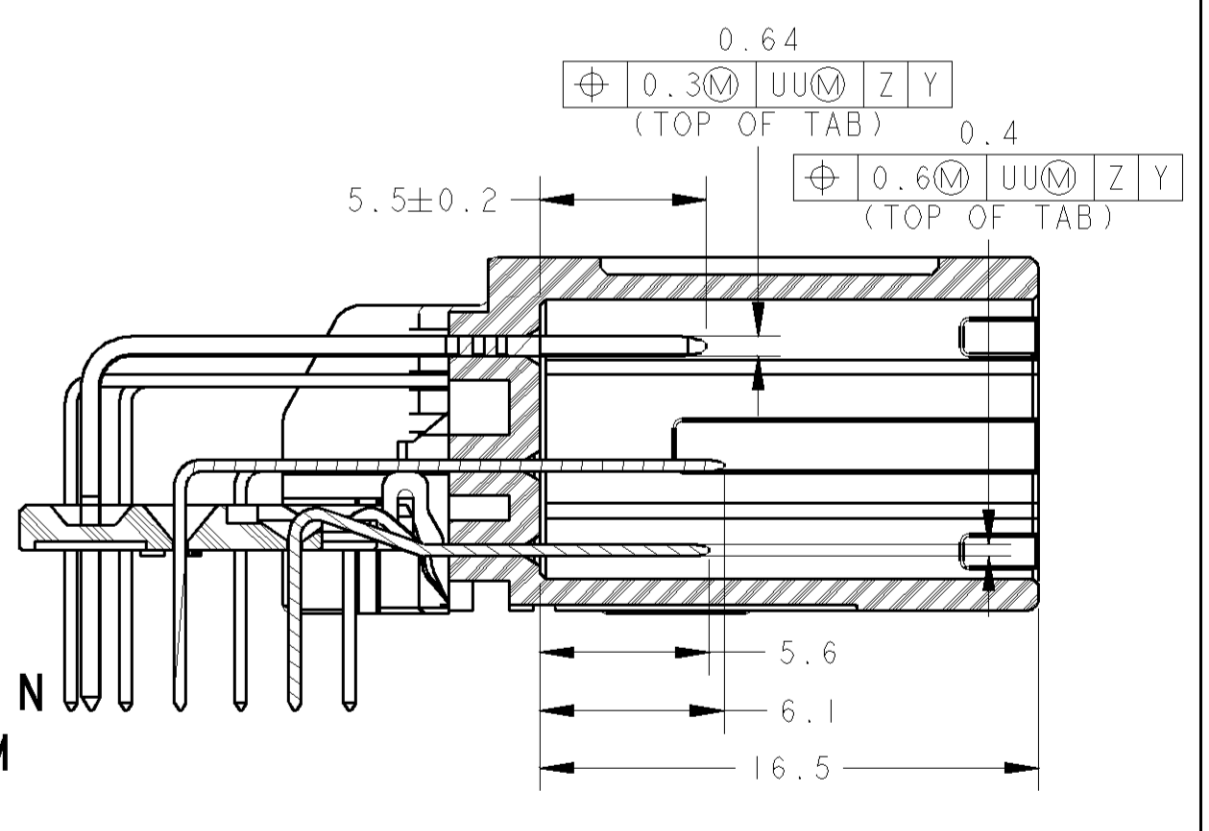
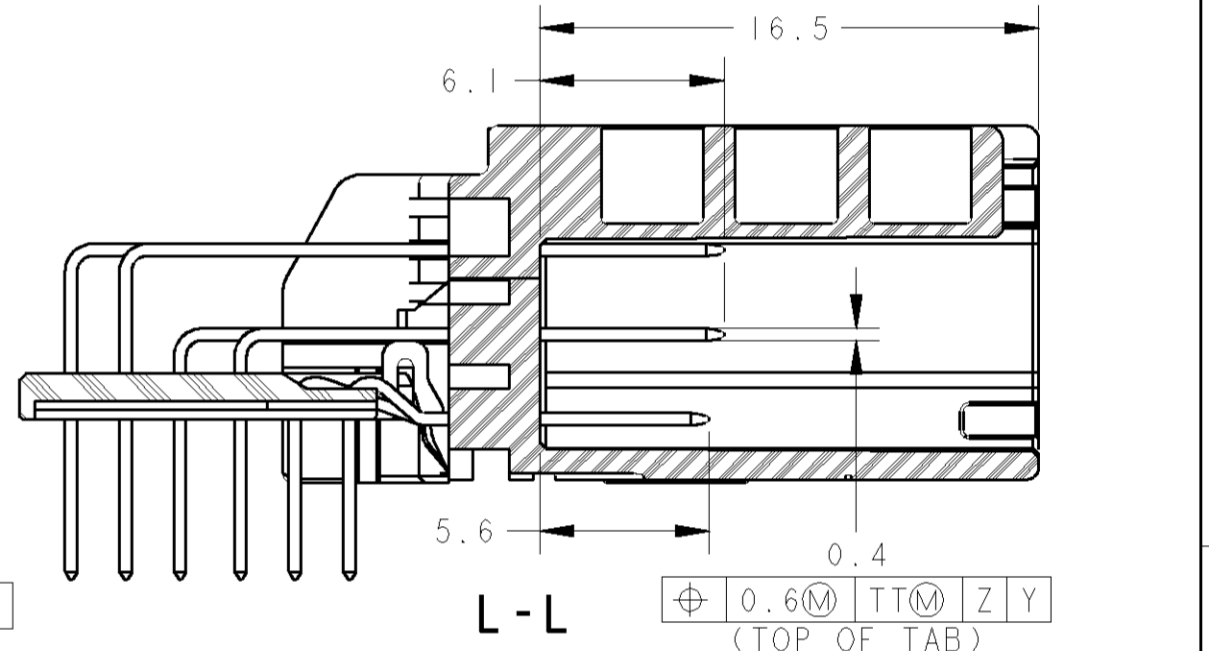
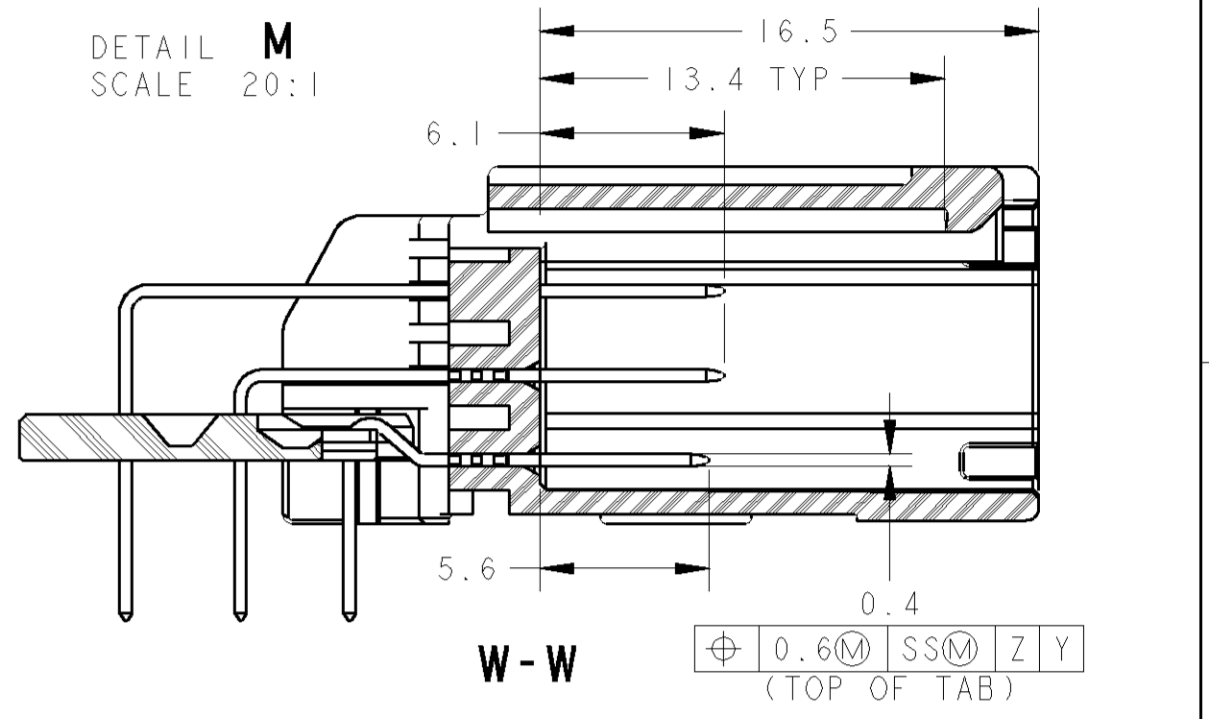
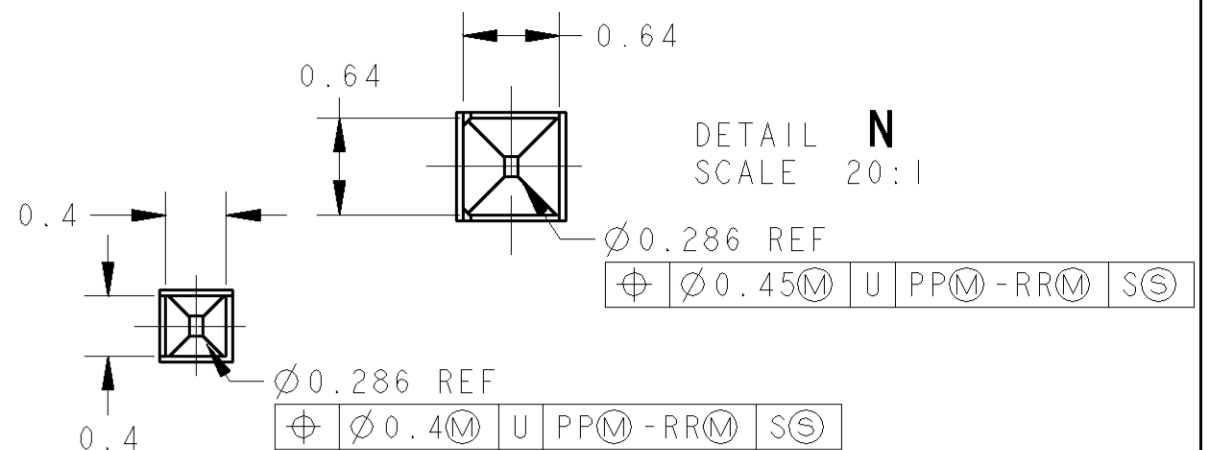
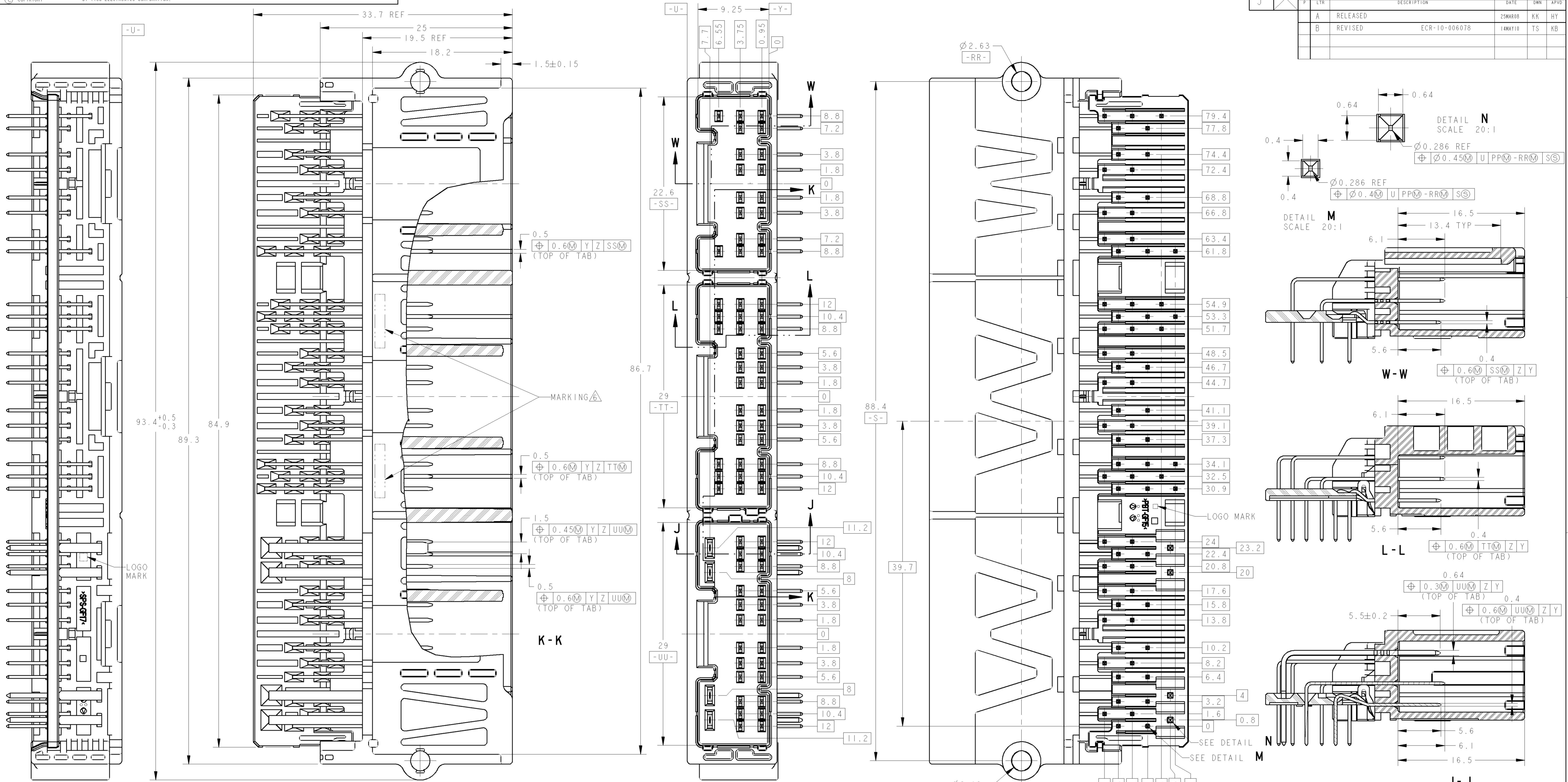


TABLE-1

POS 標数	FEMALE HOUSING メスハウジング		
	ASSY P/N 代表品番	COLOR 色相	COMPONENT P/N 構成部品番
18	1903984-1	NATURAL 自然色	1903984-1
			1903985-1
			1903988-4
			1903991-4
30	1903614-1	NATURAL 自然色	1903614-1
			1903615-1
			1903608-4
			1903611-5
			1903607-1
28	1903608-3	NATURAL 自然色	1903608-3
			1903608-3
			1903611-4

TABLE-2

プリント基板板厚 (mm) THICKNESS OF PCB (mm)	1.6
材 質 MATERIAL	FR-4
固定用ねじの高さ (mm) NOMINAL LENGTH OF SCREW (mm)	6

PAPER BOX 段ボール箱	PLASTIC TUBE プラスチックチューブ	SELECTIVE-TIN (MATTE) 面分半光沢すずめっき	SELECTIVE-TIN (BRIGHT) X 76 面分光沢すずめっき	BRASS 黄銅	PBT/NATURAL (自然色)	SPS/NATURAL (自然色)	1903965-1
OUTER 外表	INNER 内表	SOLDERING SIDE はんだ付け側	CONTACT SIDE 嵌合側	CONTACT コンタクト	TINE PLATE タインプレート	CAP HOUSING ハウジング	PART NO
PACKING STYLE 梱包形態		CONTACT FINISH 鍍子仕上げ		MATERIAL/COLOR 材料/色相			

1. 組合用ネジの規格: TABLE-1参照
2. 適用プリント基板: TABLE-2参照
3. 回路番号: FIG.1参照
4. メスコネクタが挿入タイプであるため、ペア電線 (CAN,ツイスト,通信,シールド等)はグループA,B,C,D,E,F,G,H,Jをまたがないこと FIG.2参照
5. 取扱説明書 No.: 411-78268
6. マーキングを表示 (I,D,D/C)
7. 推奨プリント基板: FIG.3参照
8. ねじ締めトルク (基準): 0.392N・m REF 但し、管理値は別途規定すること
9. CHFUS 0.55g 電線径0.50 CAN (CPEX 0.22sq)
10. 電線径位置: FIG.1参照
11. MATING CONNECTOR PART No.: SEE TABLE-1
12. APPLICABLE PRINTED CIRCUIT BOARD: SEE TABLE-2
13. CIRCUIT No.: SEE FIG.1
14. HOUSING, CONNECTOR FEMALE IS LAYERED.
15. WHEN USE THE PAIR WIRE (EX. CAN, TWIST, COMMUNICATION, SHIELD ETC), IT SHALL NOT CROSS THE ROWS OF CONNECTOR WHICH ARE GROUP A,B,C,D,E,F,G,H,J. SEE FIG.2
16. INSTRUCTION SHEET: 411-78268
17. MARKING (I,D,D/C)
18. RECOMMENDED PCB: SEE FIG.3
19. FASTENING TORQUE (FOR REFERENCE): 0.392N・m REF BUT TORQUE FOR OPERATION SHOULD BE PROVIDED RESPECTIVELY.
20. APPLICABLE CIRCUIT FOR "CHFUS 0.55g WIRE" AND "CAN (CPEX 0.22sq) WIRE": SEE FIG.1

DIMENSIONS: mm	TOLERANCES UNLESS OTHERWISE SPECIFIED: ±0.3	OWN K. KATO	25MAR08	Tyco Electronics Corporation Kawasaki, Japan
MATERIAL SEE TABLE	FINISH SEE TABLE	CHK S. AMEMIYA	25MAR08	
PRODUCT SPEC		APVD H. YAMAGAMI	25MAR08	NAME 0.5/1.5 HYBRID CONNECTOR DIP TYPE 76 POSITION CAP ASSEMBLY (SCREW-TYPE)
APPLICATION SPEC		WEIGHT 12.3 g		
CUSTOMER DRAWING		SCALE 1:1		SHEET 1 OF 2

LOC		REV		REVISIONS			
J	X	F	LTR	DESCRIPTION	DATE	OWN	APVD
		-		SEE SHEET 1 of 2	-	-	-

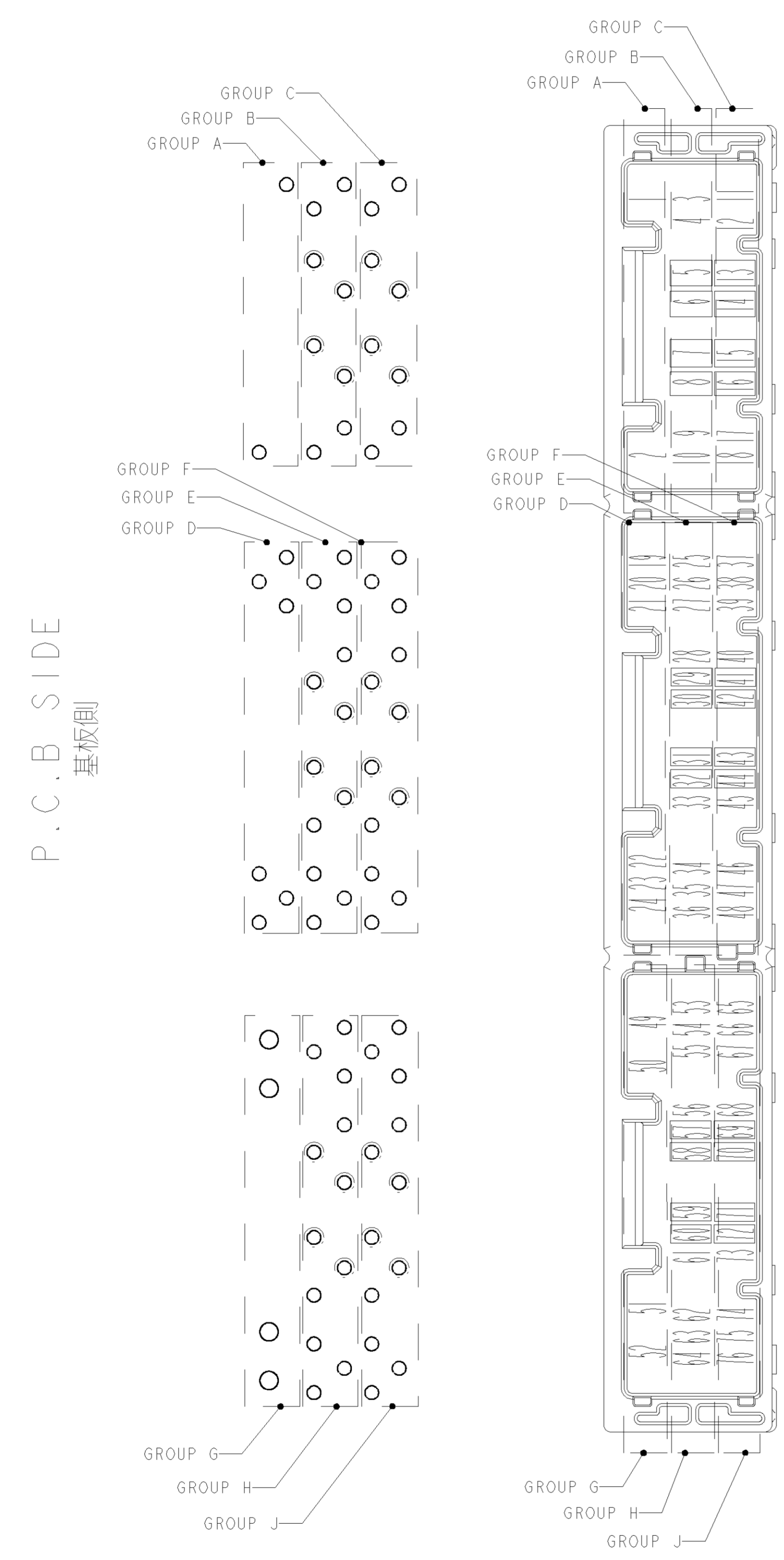


FIG. 2 GROUP

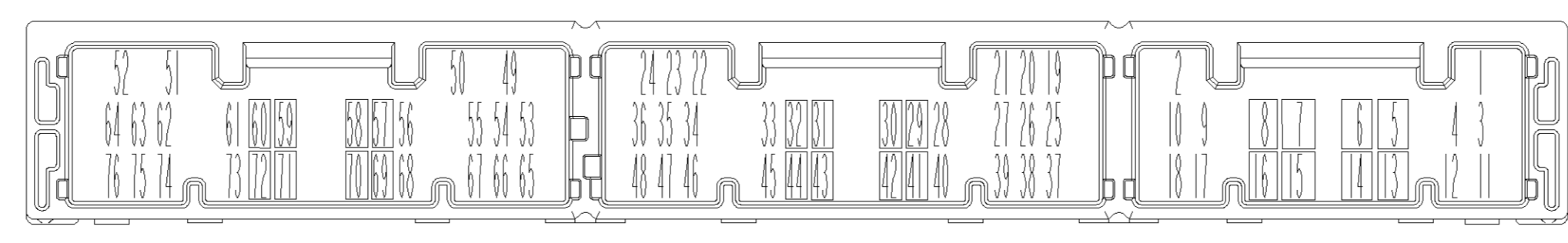


FIG. 1 CIRCUIT NUMBERS/回路番号
 (□: CHFUS0.5sq AND CAN 0.22sq APPL.)

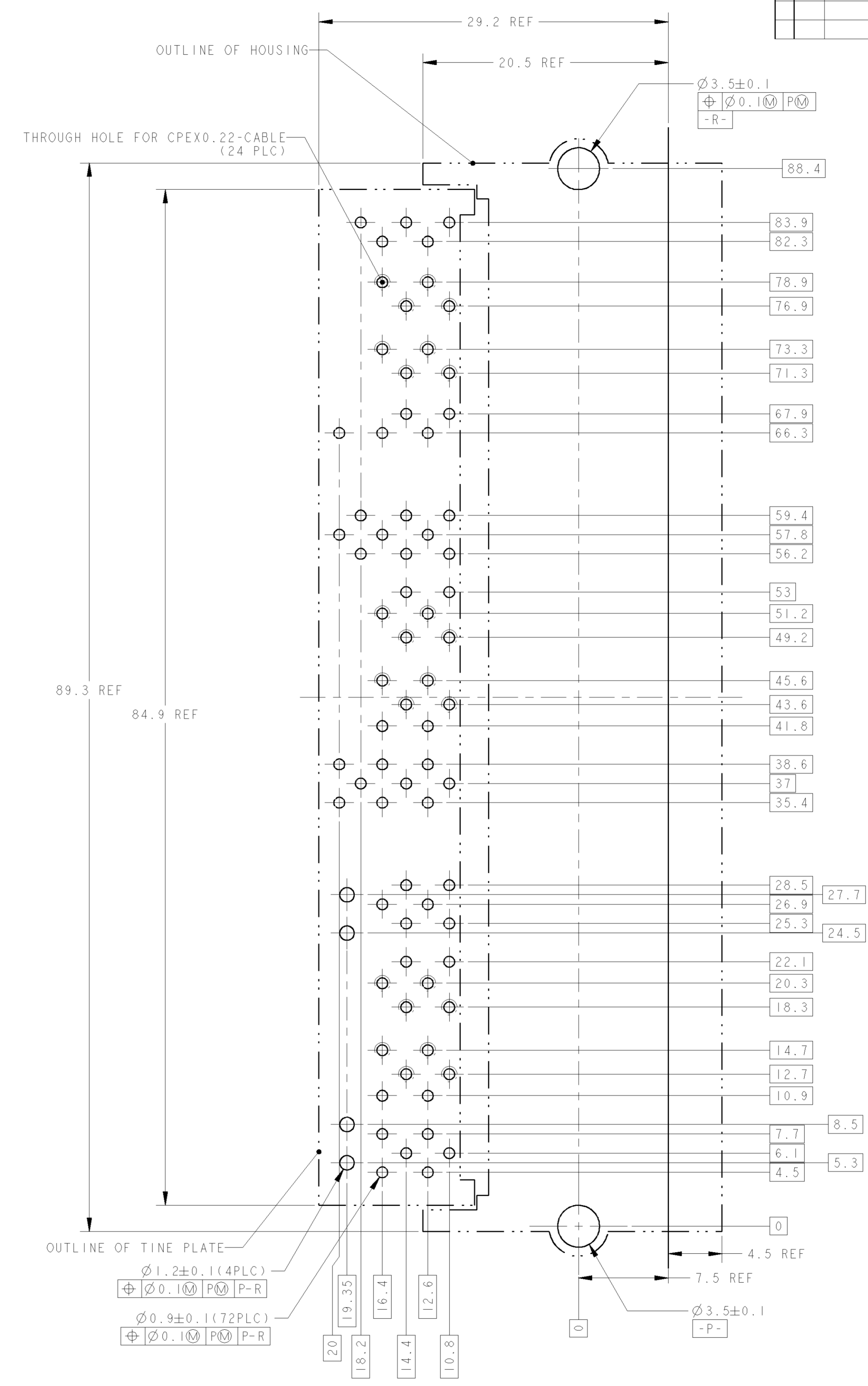


FIG. 3
 推奨プリント基板取付寸法図
 RECOMMEND DIMENSION FOR P.C.B

DIMENSIONS: min		TOLERANCES UNLESS OTHERWISE SPECIFIED: 0-PLC ±0.3 1-PLC 10-5 2-PLC 10-13 3-PLC 10-13 4-PLC 10-0001 ANGLES 10-0001		FINISH P-PLC P-R P-PLC P-R P-PLC P-R		DWN R. KATO 25MAR08 CHK S. AMEMIYA 25MAR08 APVD H. YAMAGAMI 25MAR08 PRODUCT SPEC APPLICATION SPEC		Tyco Electronics Tyco Electronics Corporation Kawasaki, Japan	
MATERIAL		WEIGHT		CUSTOMER DRAWING		NAME 0.5/1.5 HYBRID CONNECTOR DIP TYPE 76 POSITION CAP ASSEMBLY (SCREW-TYPE)		SIZE CASE CODE DRAWING NO RESTRICTED TO A 100779 C=1903965 -	
SCALE 4:1		SHEET 2 OF 2		REV B		DATE		OWN	