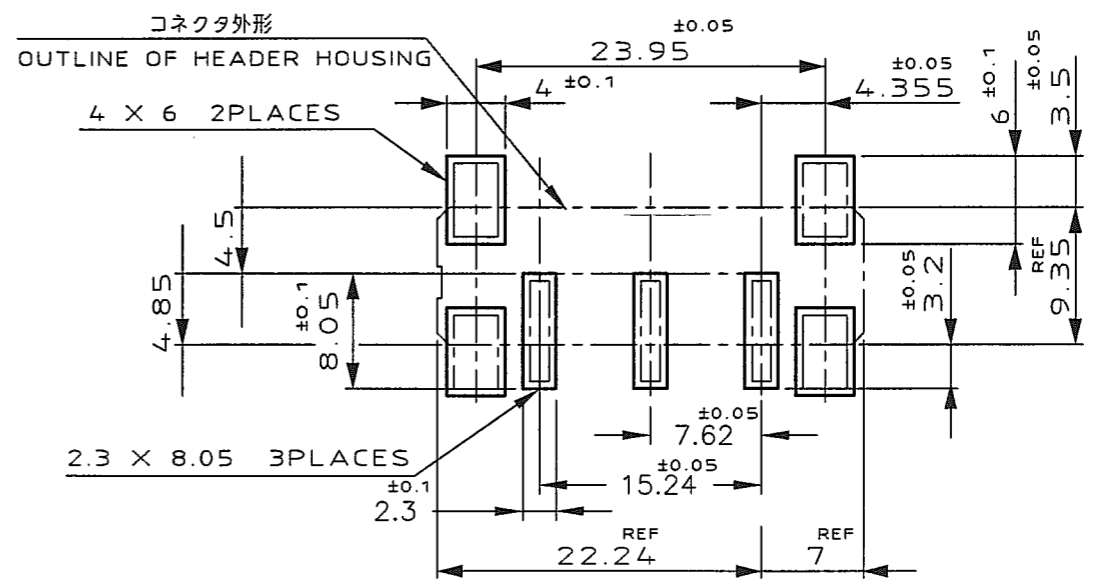
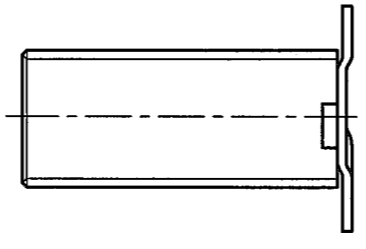
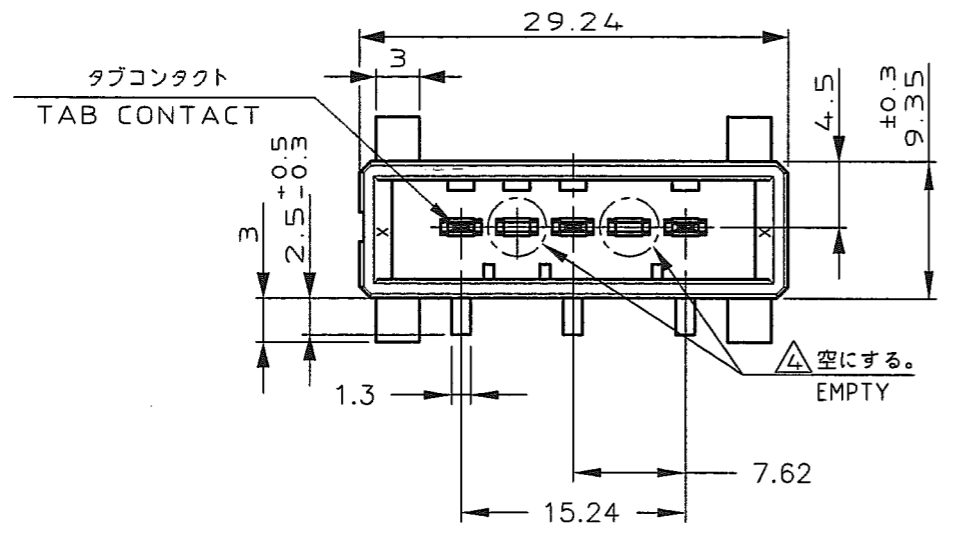
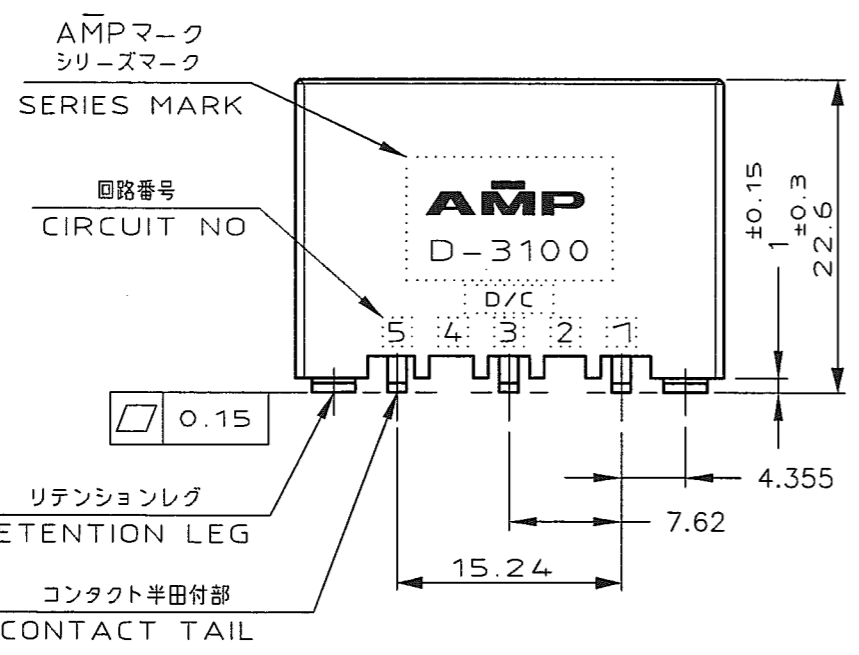


NUMBER 1903481
 3rd ANGLE PROJECTION
 METRIC
 PROJ NO.392-610
 DIMENSIONS IN MILLIMETERS. DO NOT SCALE PRINT
 PRINT DIST
 AMP-J
 REV.10/83



推奨基板取付け寸法 (非累積公差) (コネクタ搭載面)
 RECOMEND BOARD PATTERN (NOT ACCUMULATE TOLERANCE) (CONNECTOR MOUNT SIDE)



NOTES

- MATERIAL:HOUSING:GLASS FILED THERMO PLASTIC ,UL94V-0
CONTACT: COPPER ALLOY
RETENTION LEG: COPPER ALLOY
- FINISH(CONTACT AREA):0.38μmMIN GOLD PLATING OVER NI PLATING
- FINISH(RETENTION LEG): TIN PLATED (SOLDER TYING) OVER NICKEL
- CURIKIT NO.2,4:EMPTY

注記

- 材料:ハウジング:ガラス入り熱可塑性樹脂 ,UL94V-0
コンタクト:銅合金
リテンションレグ:銅合金
- めっき:コンタクト接触部:ニッケル下地の上に金めっき0.38μmMIN
- めっき:リテンションレグとコンタクト半田付部:ニッケル下地の上にスズめっき
- 回路番号2、4番は、空にする。

△3	△2	1-1903481-2
(FINISH)		製品番号 (PART NO.)

				Copyright © 1993 AMP(Japan) LTD. ALL RIGHTS RESERVED.		Tyco Electronics AMP K.K. Kawasaki, Japan		
WIRE RANGE		INSULATION DIA		NAME				
mm ² (AWG -)		mmφ		3/5 POS SINGLE ROW SMT TYPE VERTICAL HDR ASS'Y FOR DYNAMIC 3100				
MATERIAL SEE NOTE 注記参照		FINISH SEE NOTE 注記参照		一般公差 (GENERAL TOLERANCE)		SIZE	LOC	NUMBER
DR. T.Sakamoto 14DEC2005		DE.		10mm ±0.2 10mm 30mm ±0.3 30mm 100mm ±0.4		A3	J	1903481
A RELEASED TS M 15DEC2005		CHK. 15DEC2005		SCALE		REV.	SHEET	
LTR REVISION RECORD		DR CHK DATE		2-1		A	1 OF 1	