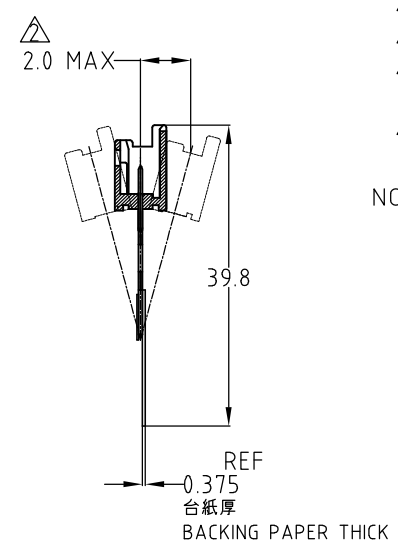
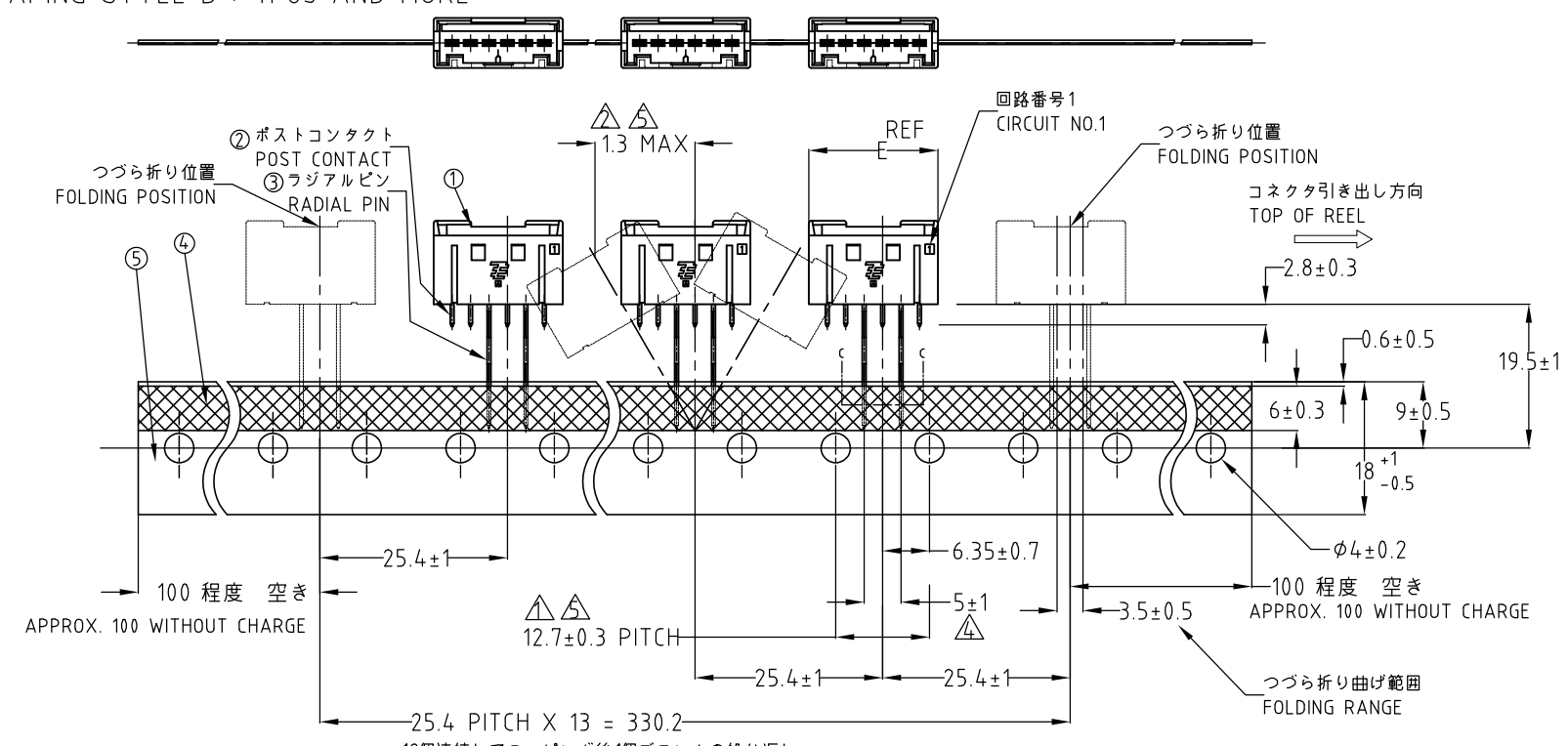


THIS DRAWING IS UNPUBLISHED. RELEASED FOR PUBLICATION  
 © COPYRIGHT BY TYCO ELECTRONICS CORPORATION. ALL RIGHTS RESERVED.

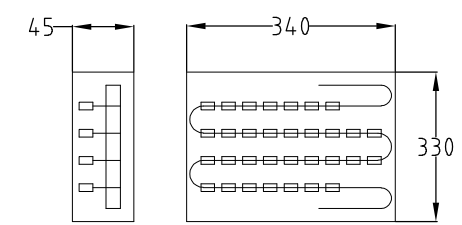
LOC	DIST	REVISIONS					
		P	LTR	DESCRIPTION	DATE	DWN	APVD
J	—		B	REVISED PER ECR-10-007167	09APR10	HMR	TM

テーピング仕様 B : 4極以上  
 TAPING STYLE B : 4Pos AND MORE



- 注:
- ▲ 累積ピッチ公差は20ピッチで±1.0mmとする
  - ▲ 測定位置はポスト先端中心とする
  - ▲ 貼り付けテープは台紙からはみ出さないこと
  - ▲ 測定位置はテーピングの上端位置とし、リード線の中心線との間隔とする
  - ▲ 12.7 PITCH 寸法の中心値を基準とする
  - 6. かん合相手製品型番: 表参照のこと。
  - ▲ 適用基板穴径: ΦA
- パンチ加工穴: 0.7<sup>+0.1</sup>/<sub>0</sub>  
 ドリル加工穴: 0.9±0.05

- NOTE
- ▲ ACCUMULATING TOLERANCE : ±1.0mm/20 PITCH
  - ▲ MESURING POINT : AT TOP OF POST
  - ▲ TAPE MUST NOT PROTRUDE FROM BACKING PAPER
  - ▲ MESURING POINT, THE TOP OF TAPING AND THE CENTER LINE OF LEAD WIRE IN BETWEEN
  - ▲ BE BASED ON THE CENTER 12.7mm PITCH DIMENSION
  - 6. MATING CONN. P/N : SEE TABLE
  - ▲ APPLICABLE P.C.B. HOLE DIA : ΦA
- PUNCHED HOLE : 0.7<sup>+0.1</sup>/<sub>0</sub>  
 DRILLED HOLE : 0.9±0.05

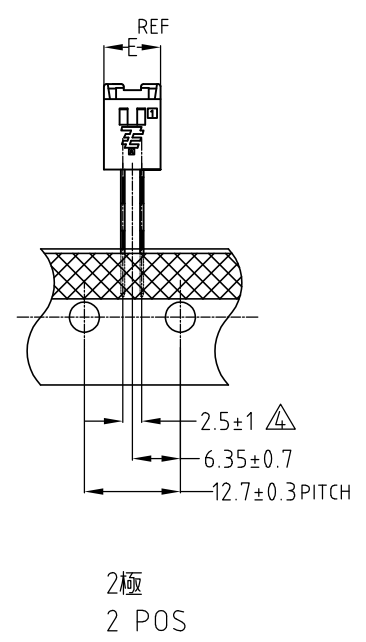
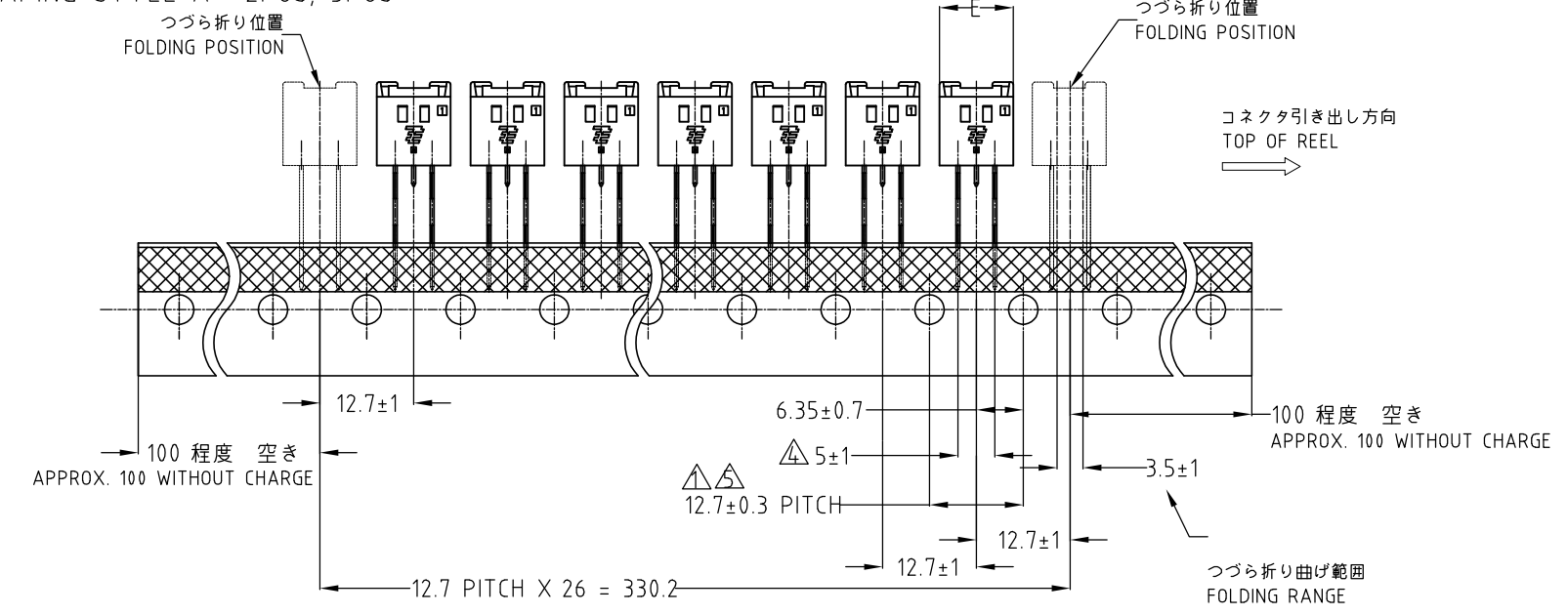


つづら箱  
 AMMO PACK

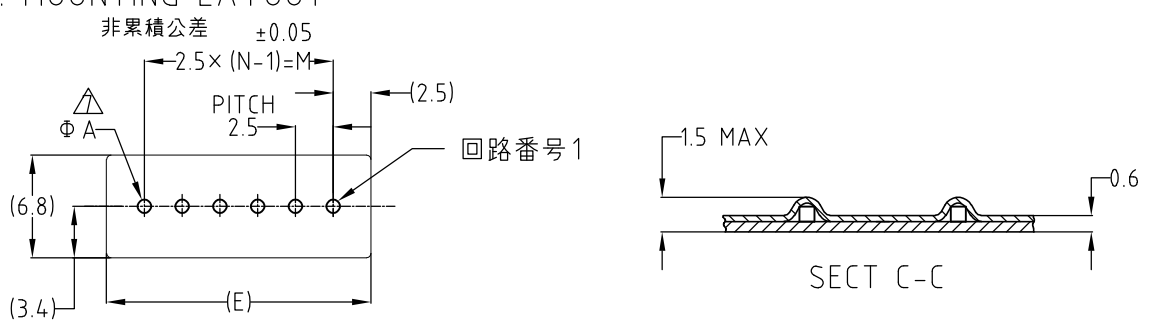
TABLE 1

①	HDR HOUSING ヘッダーハウジング	66NYLON GF UL94V-0 66ナイロン・ガラス強化 UL94V-0
②	POST CONTACT ポストコンタクト	BRASS, FINISH : Tin OVER Ni
③	RADIAL PIN ラジアルピン	黄銅 下地 : Niめっき, 仕上 : 錫めっき
④	RADIAL TAPE ラジアルテープ	THERMAL PAPER 感熱紙
⑤	BACKING PAPER 台紙	CRAFT PAPER クラフト紙
No. 項番	NAME 名称	MATERIAL 材料

テーピング仕様 A : 2極、3極  
 TAPING STYLE A : 2Pos, 3Pos



基板取付穴寸法 2P~8P  
 P.C.B. MOUNTING LAYOUT



THIS DRAWING IS A CONTROLLED DOCUMENT.

DWN	J.SATO	25JAN06		Tyco Electronics AMP K.K.	
CHK	N.YAMASAKI	25JAN06		Kawasaki, Japan	
APVD	N.YAMASAKI	25JAN06	NAME 名称 <b>GRACE INERTIA CONNECTOR 2.5 ON TAPE HDR</b> TIN VERSION	SIZE	A3
PRODUCT SPEC	製品規格	108-78307		CAGE CODE	00779
APPLICATION SPEC	取付適用規格	114-5359	DRAWING NO 番号	G-1871845	
MATERIAL 材料	SEE TABLE 1	FINISH 仕上	WEIGHT	—	RESTRICTED TO

SCALE 尺度 4:1 SHEET 1 OF 2 REV B

CUSTOMER DRAWING

THIS DRAWING IS UNPUBLISHED. RELEASED FOR PUBLICATION  
 © COPYRIGHT - BY TYCO ELECTRONICS CORPORATION. ALL RIGHTS RESERVED.

LOC	DIST	REVISIONS 変更					
J	—	P	LTR	DESCRIPTION	DATE	DWN	APVD
		—		SEE SHEET 1	—	—	—

X-1747066-8	*	*	*	○	*	○	*	*		8	B	450	17.5	8	22.5	▲	NATURAL	8	▲	1871845-8
X-1747066-7	×	*	*	○	*	○	*	*		7	B	450	15.0	7	20.0		NATURAL	7		1871845-7
X-1747066-6	×	×	*	*	○	*	○	*		6	B	450	12.5	6	17.5		NATURAL	6		1871845-6
X-1747066-5	×	×	×	*	○	*	○	*		5	B	450	10.0	5	15.0		NATURAL	5		1871845-5
X-1747066-4	×	×	×	×	*	○	*	○		4	B	450	7.5	4	12.5		NATURAL	4		1871845-4
X-1747066-3	×	×	×	×	×	○	*	○		3	A	900	5	3	10.0		NATURAL	3		1871845-3
X-1747066-2	×	×	×	×	×	×	○	○		2	A	900	2.5	2	7.5	WITHOUT	NATURAL	2	2.5	1871845-2
嵌合相手型番 MATING CONN P/N	8	7	6	5	4	3	2	1	備考 REMARKS	ハウジング極数 HSG Pos.	テーピング 仕様 TAPING STYLE	数量 QTY	M	N	E	ボス BOSS	色 COLOR	極数 POS	ピッチ PITCH	型番 P/N
回路 No. CIRCUIT NO.																				

ラジアルピン, ポストコンタクト位置  
 ○: ラジアルピン, \*: ポストコンタクト,  
 -: ピン抜き  
 RADIAL PIN, POST CONTACT POSITION  
 ○: RADIAL PIN, \*: POST CONTACT,  
 -: VACANCY

THIS DRAWING IS A CONTROLLED DOCUMENT.

DIMENSIONS: 単位: 耗 mm	TOLERANCES UNLESS OTHERWISE SPECIFIED: 一般公差
	0 PLC ±— 1 PLC ±— 2 PLC ±— 3 PLC ±— 4 PLC ±— ANGLES ±—
MATERIAL 材料	FINISH 仕上

DWN J.SATO 25JAN2006	Tyco Electronics Kawasaki, Japan
CHK N.YAMASAKI 25JAN2006	
APVD N.YAMASAKI 25JAN2006	
PRODUCT SPEC 製品規格	NAME 名称 GRACE INERTIA CONNECTOR 2.5 ON TAPE HDR TIN VERSION
APPLICATION SPEC 取付適用規格	
WEIGHT	SIZE A3
CUSTOMER DRAWING	CAGE CODE 00779
	DRAWING NO 番号 G-1871845
	RESTRICTED TO —
	SCALE 尺度 4:1
	SHEET 2 OF 2
	REV B