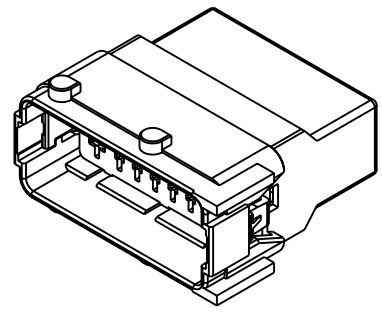


THIS DRAWING IS UNPUBLISHED. / DIFFUSION RESTREINTE
 RELEASED FOR PUBLICATION / LIBRE A LA DIFFUSION
 20
 © COPYRIGHT 20 BY TYCO ELECTRONICS CORPORATION. ALL RIGHTS RESERVED. / TOUS DROITS RESERVES

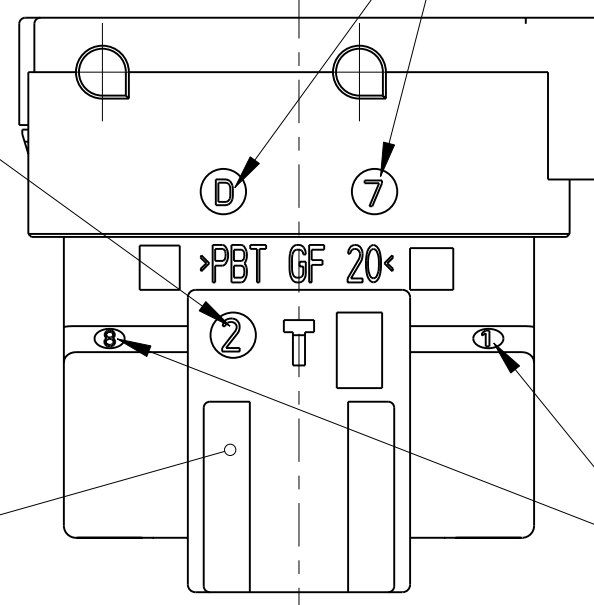
LOC		DIST		REVISIONS			
P	LTR	DESCRIPTION MODIFICATIONS	DATE	DWN DESS.	APVD APP.		
	B	MISE A JOUR PLAN	04FEV2009	NS	XR		



SCALE 1:1
 echelle

HOUSING MOLD CAVITY NUMBER
 (numero d'empreinte moule boitier)

HOUSING MOLDING DATE CODE
 (date de moulage boitier)



CAR FASTENER STE No 9615326199
 (agrafe suivant STE No 9615326199)

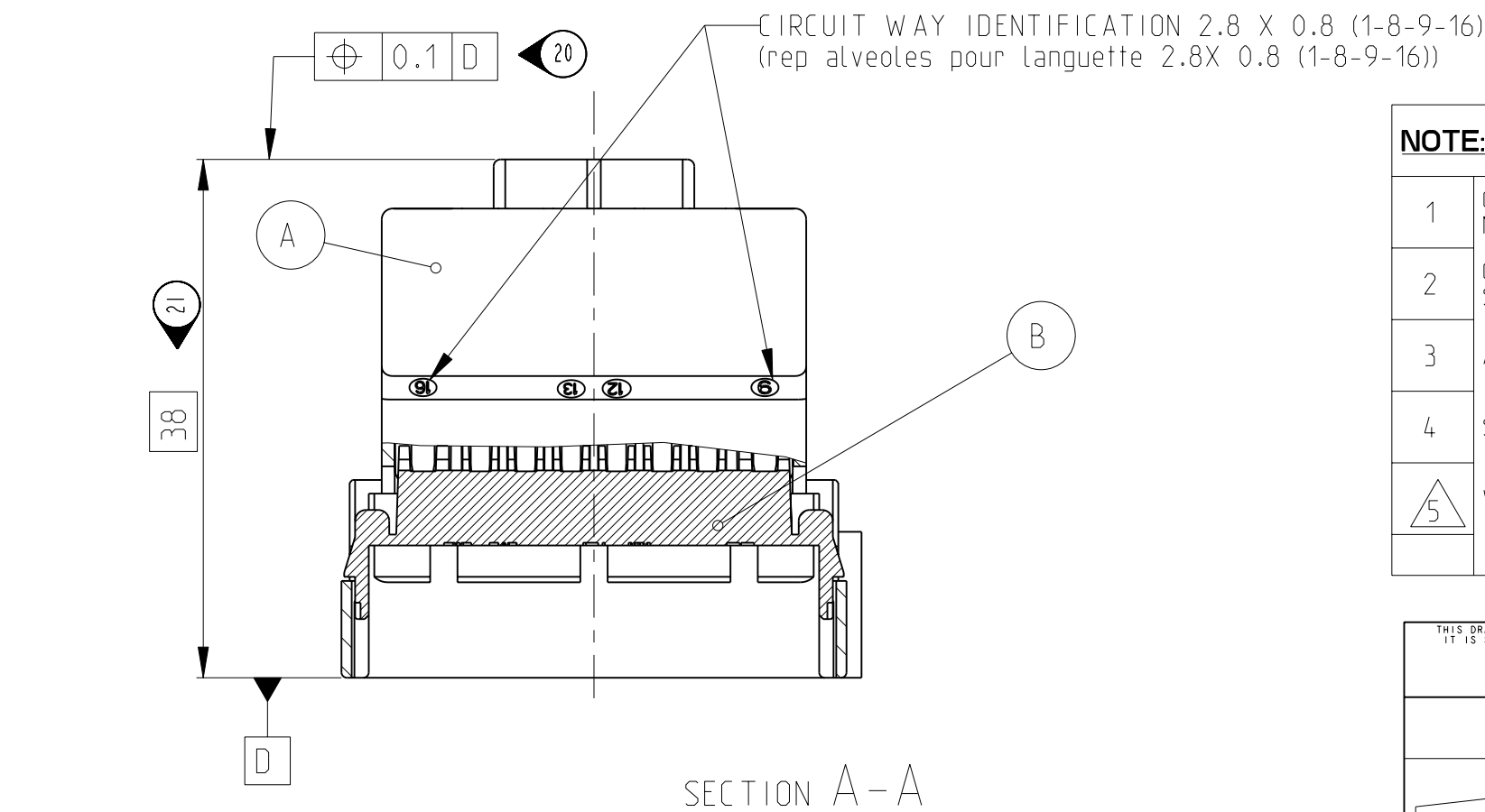
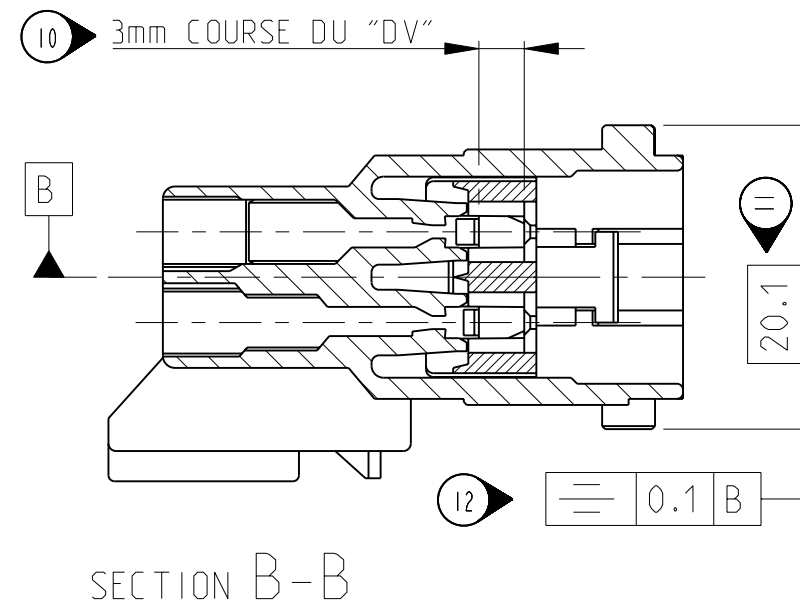
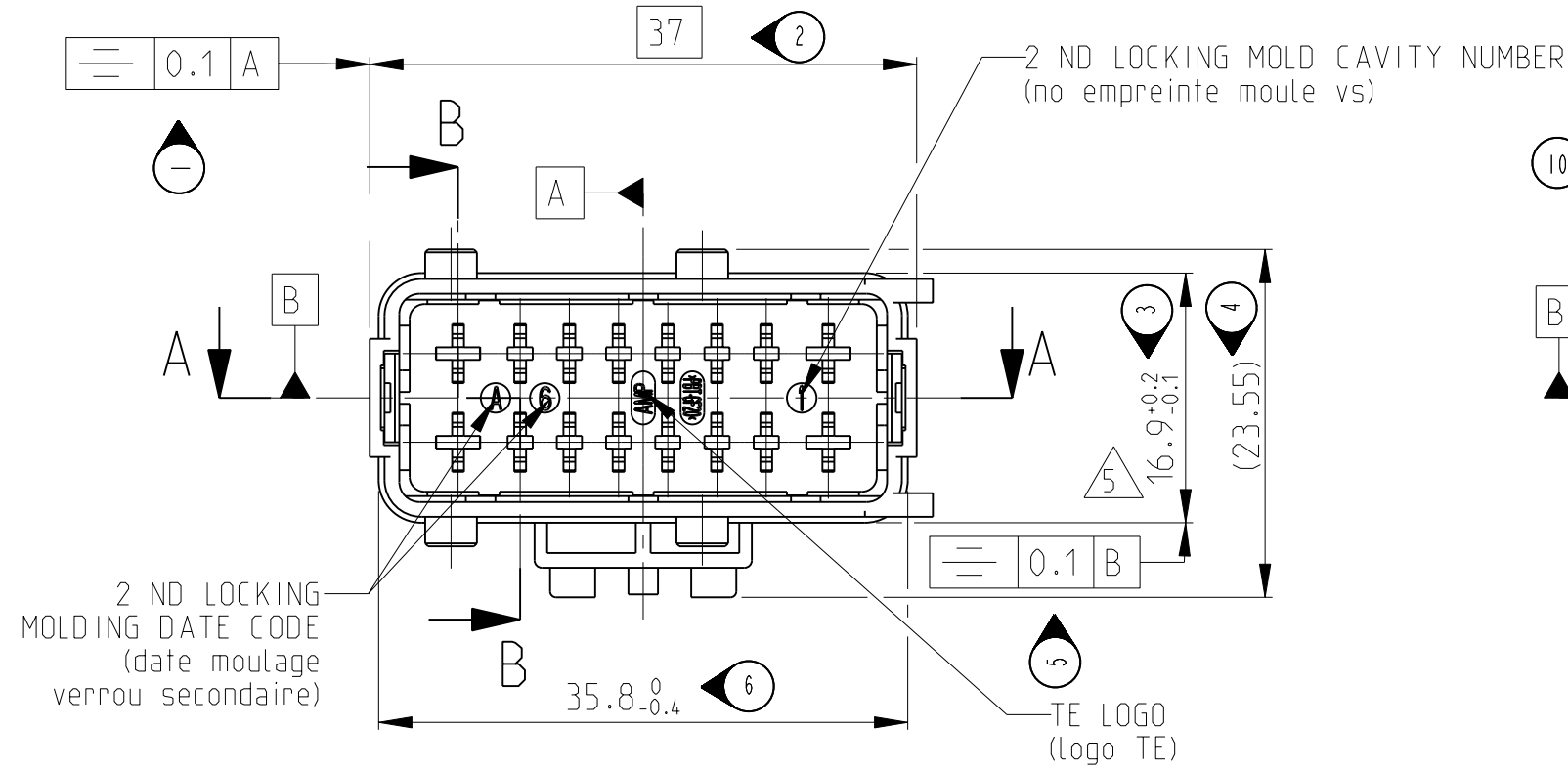
CIRCUIT WAY IDENTIFICATION 2.8 X 0.8 (1-8-9-16)
 (rep alveoles pour languette 2.8X 0.8 (1-8-9-16))

REP	DESIGNATION	MATERIAL (matiere)	OBS.
B	2 ND LOCKING (verrou secondaire)	PBT 20% FV	RED (rouge)
A	TAB HOUSING (boitier PL)	PBT 20% FV	SEE TABLE (voir tableau)

CONTACTS USABLE: 2.8 AND 1.5 TSC OR SICMA II
 CONTACTS UTILISABLES: 2.8 ET 1.5 TSC OU SICMA II

CE PLAN EST PROPRIETE DE TYCO ELECTRONICS. IL REVELE DES INFORMATIONS CONFIDENTIELLES ET EST TRANSMIS A PSA DANS LE SEUL BUT DE DONNER A PSA LA POSSIBILITE DE VERIFIER QUE LES PIECES AINSI REPRESENTES SONT ACCOUPLABLES ET INTERCHANGEABLES AVEC DES PRODUITS D'AUTRES FOURNISSEURS.
 IL NE DOIT ETRE NI COPIE NI FOURNI A D'AUTRES PERSONNES. MEME PARTIELLEMENT, SANS UN ACCORD ECRIT DE TYCO ELECTRONICS.

185763-6	GREY (gris)	40	41
185763-5	BROWN (marron)	45	46
185763-4	WHITE (blanc)	50	51
185763-3	BLUE (bleu)	55	56
185763-2	GREEN (vert)	60	61
185763-1	BLACK (noir)	65	66



NOTE:

1	CAVITIES POSITION CONFORM WITH THE INTERFACE DRAWING N°96 303 398 99 (N° TE: 208-15516)	POSITION DES ALVEOLES CONFORME AU PLAN D'INTERFACE N°96 303 398 99 (N° TE: 208-15516)
2	CONTACT CAVITIES CONFORM WITH THE "CONNECTRAL" SPECIFICATION N°211FT0123 ET 211FT0124	COTES ALVEOLES CONFORMES A LA SPECIFICATION D'ALVEOLE "CONNECTRAL" N°211FT0123 ET 211FT0124
3	APPLICATION SPECIFICATION N°411-15561	DOSSIER DE PRECONISATION N°411-15561
4	SPEC. PACKAGING REF: 107-15320	CONDITIONNEMENT SUIVANT REF: 107-15320
5	WARPAGE PERMISSIBLE 0.2	DEFORMATION ADMISE 0.2

THIS DRAWING IS A CONTROLLED DOCUMENT FOR TYCO ELECTRONICS CORPORATION. IT IS SUBJECT TO CHANGE AND THE CONTROLLING ENGINEERING ORGANIZATION SHOULD BE CONTACTED FOR THE LATEST REVISION. / CE PLAN EST UN DOCUMENT CONTROLÉ PAR AMP INCORPORATED. IL EST SUCCÉPTE DE ÊTRE REVISÉ. CONTACTER LE SERVICE TECHNIQUE D'AMP DE FRANCE POUR OBTENIR LA DERNIÈRE RÉVISION.		DWN/DESSINE O.PAMART 14 NOV 05	Tyco Electronics France SAS 95300 Pontoise, France	
DIMENSIONS: mm	TOLERANCES UNLESS OTHERWISE SPECIFIED: TOLERANCES NON SPECIFIEES (SUIV NB DE DECIMALES)	CHK/VERIFIE X.RQUILLARD	NAME TITRE 16W HYB TAB HSG. CONTACT 2.8 AND 1.5 TSC OR SICMA II	RESTRICTED TO RESERVE A
MATERIAL MATIERE SEE TABLE	FINISH FINITION	APVD/APPROUVE	SIZE FORMAT A2	CAGE CODE 00779
		PRODUCT SPEC SPEC. PRODUIT 108-15165	DRAWING NO No PLAN C=185763	REV B
		APPLICATION SPEC SPEC. APPLICATION	WEIGHT MASSE APPROX. 9.9g	UNIQUEMENT POUR REFERENCE
		CUSTOMER DRAWING /PLAN CLIENT	SCALE ECHELLE 2:1	SHEET FEUILLE 1 OF DE 1

185763-1 AS SHOWN (representee)