

REVISIONS				
P	LTN	DESCRIPTION	DATE	APPV
A	-	MODIFICATIONS	-	-
B	-	UPDATE TOLERANCE DIM 11	03JAN2023	HF FJ

TE NO. REF TE	PRC REV	WEIGHT MASSE	COLOR COULEUR	MATERIAL MATIERE	PART PIECE	ORIENTATION EXIT ORIENTATION SORTIE	USABLE Ø FOR CORRUGATED TUBE Ø DE GAINE UTILISABLE
1801468-1	A	2,10g	BLACK NOIR	PA 66 (HB MATERIAL) (MATIERE: HB)		ROTATIVE 90° ROTATIF 90°	Ø6
1-1801468-1	A	2,30g	BLACK NOIR	PA 66 (HB MATERIAL) (MATIERE: HB)		ROTATIVE 90° ROTATIF 90°	Ø4.5

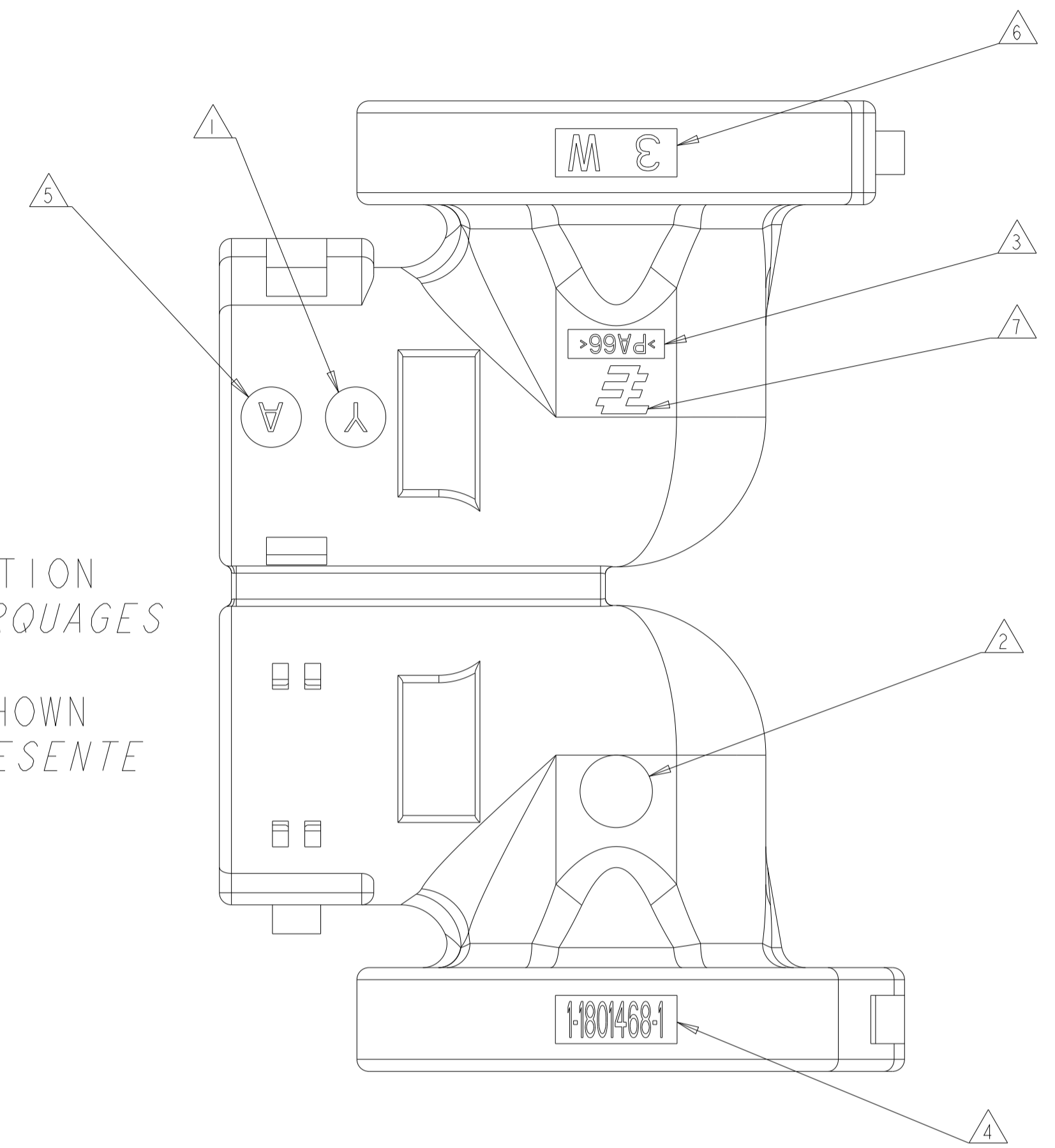
ASSOCIATED COMPONENTS COMPOSANTS ASSOCIES	
TYPE	TE PN REFERENCE TE
RECEPTACLE HOUSING/PORTE CLIPS 3 WAYS/3 VOIES POSITIVE MATE/AVALOIR	X-1801178-X
RECEPTACLE HOUSING/PORTE CLIPS 3 WAYS/3 VOIES SPRING LOCK	1801179-X
TAB HOUSING/PORTE LANGUETTES 3 WAYS/3 VOIES	1801177-X
CORRUGATED TUBE SPLITED OR NOT SPLITED (GAF or GANF) Ø4.5 GAINÉ ANNELEE FENDUE OU NON FENDUE (GAF ou GANF) Ø4.5	
CORRUGATED TUBE SPLITED OR NOT SPLITED (GAF or GANF) Ø6 GAINÉ ANNELEE FENDUE OU NON FENDUE (GAF ou GANF) Ø6	
WIREBAND, width=2.5mm SERRE-CABLE, largeur=2.5mm	
ADAPTER FOR ROTATIVE COVER 3 WAYS SUPPORT CAPOT ROTATIF 3 VOIES	1801359-1

ONLY FOR COVER REF. 1-1801468-X  
SEULEMENT POUR CAPOT REF. 1-1801468-X

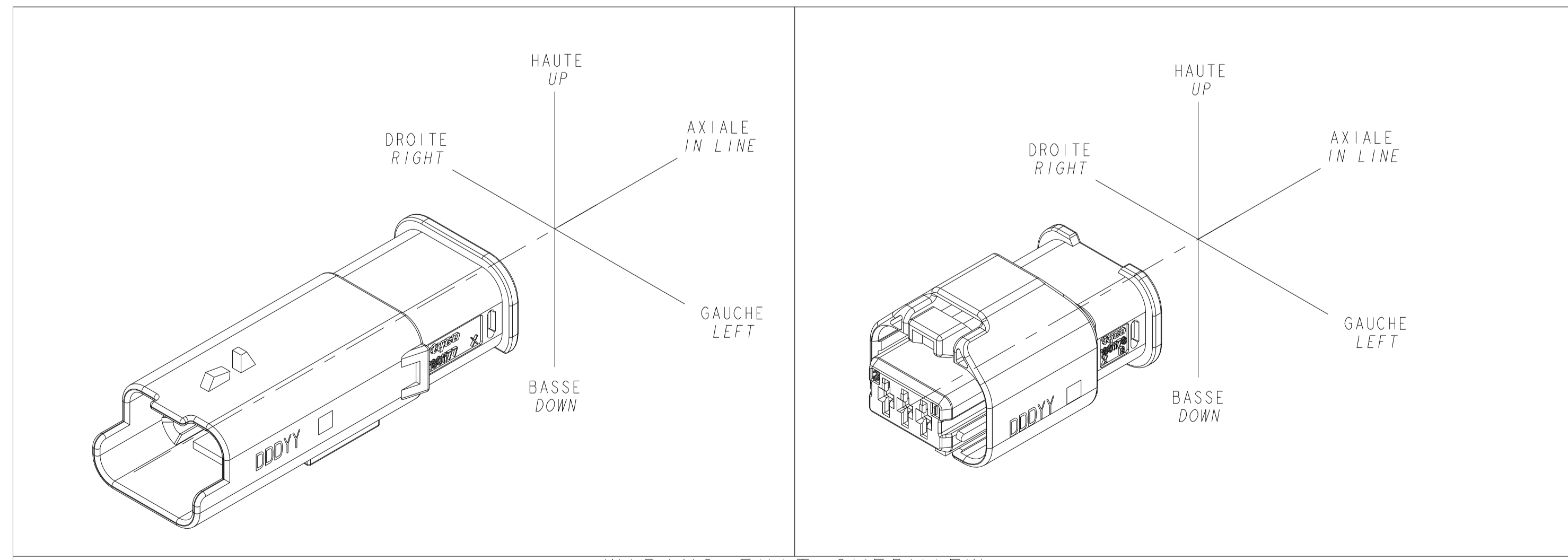
ONLY FOR COVER REF. 1801468-X  
SEULEMENT POUR CAPOT REF. 1801468-X

MARKING LOCALISATION  
DISPOSITION DES MARQUAGES

1-1801468-1 AS SHOWN  
1-1801468-1 REPRESENTE



- △ 1 MOLD CAVITY IDENTIFICATION NUMBER / NUMERO D'EMPREINTE DU MOULE
- △ 2 EXCHANGEABLE MANUFACTURING DATE CODE / DATE DE FABRICATION, ECHANGEABLE
- △ 3 MATERIAL IDENTIFICATION : >PA66< / IDENTIFICATION MATIERE : >PA66<
- △ 4 PART REFERENCE NUMBER : SEE VIEWS ABOVE / NUMERO DE REFERENCE DE LA PIECE
- △ 5 PART REVISION CODE / REVISION PIECE
- △ 6 COVER IDENTIFICATION : SEE VIEWS ABOVE / IDENTIFICATION CAPOT
- △ 7 TE LOGO / LOGO TE
- 8 INSTRUCTION SHEET : 411-15712 / CAHIER DE PRECONISATIONS : 411-15712
- 9 USED WITH PARTS : SEE TABLE "ASSOCIATED COMPONENTS" / PIECES A UTILISER AVEC : VOIR TABLEAU "COMPOSANTS ASSOCIES"



WIRING EXIT OVERVIEW  
SCHEMA SORTIE CABLAGE

CE PLAN EST PROPRIETE DE TYCO ELECTRONICS. IL REVELE DES INFORMATIONS CONFIDENTIELLES ET EST TRANSMIS A PSA DANS LE SEUL BUT DE DONNER A PSA LA POSSIBILITE DE VERIFIER QUE LES PIECES AINSI REPRESENTES SONT ACCOUPLES ET INTERCHANGEABLES AVEC DES PRODUITS D'AUTRES FOURNISSEURS.

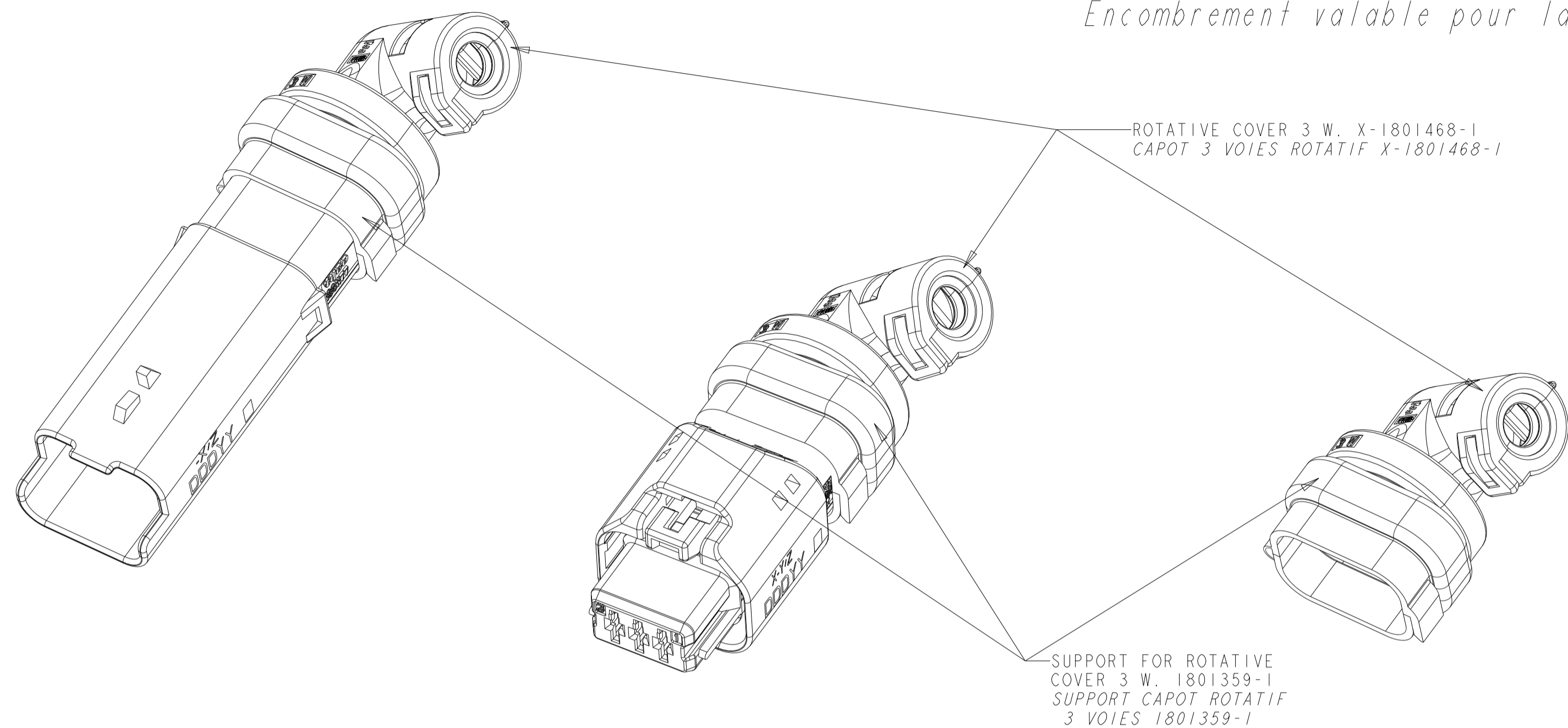
IL NE DOIT ETRE NI COPIE NI FOURNI A D'AUTRES PERSONNES. MEME PARTIELLEMENT, SANS UN ACCORD ECRIT DE TYCO ELECTRONICS.

THIS DRAWING IS A CONTROLLED DOCUMENT. CE PLAN EST UN DOCUMENT CONTROLÉ PAR AND INCORPORATED. IL EST IDENTIFIÉ PAR LE NUMÉRO, CONTROLÉ LE SERVICE. RECHANGE D'IMP DE FRANCE POUR OBTENIR LA DERNIÈRE RÉVISION.		DWN/DSS/INE: F. JODON CHK/VER/ITE: X. ROUILLARD DATE: 10NOV2009 APVD/APPROVE:	NAME: COVER ROTATIVE 3 WAY HP CONNECTOR CAPOT ROTATIF POUR CONNECTEUR 3 VOIES PRODUCT SPEC. / SPEC. / PRODUIT: 108-15378 APPLICATION SPEC. / SPEC. / APPLICATION: 411-15712 SIZE / FORMAT: A1 CAGE CODE / DRAWING NO. / NO. PLAN: 00779 WEIGHT / MASSES APPROX. / SEE TABLE, SHEET 1: 1801468 CUSTOMER DRAWING / PLAN CLIENT: UNIFORM SCALE / ÉCHELLE: 3:1 SHEET / FEUILLE: 1 OF 2 REV: B
---	--	--	--

# 3 WAYS HP CONNECTOR COVER FOR RECEPTACLE AND TAB HOUSING CAPOTS POUR PC ET PL 3 VOIES HAUTES PERFORMANCES

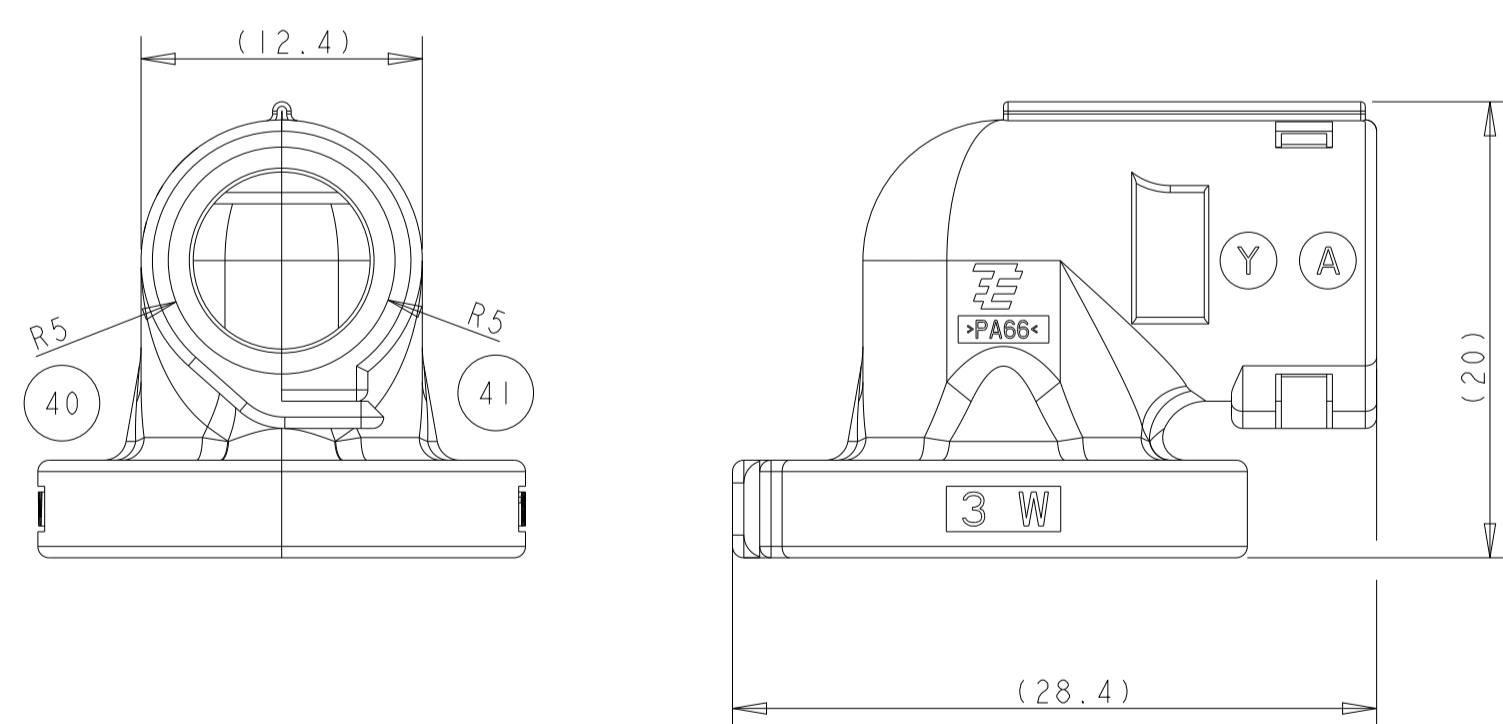
Overall dimensions only for PN 1801468-1 and 1-1801468-1  
Encombrement valable pour la référence 1801468-1 et 1-1801468-1

REVISIONS						
P	LTN	REV	DESCRIPTION	DATE	OWN	APVD
-	-	-	SEE SHEET 1	-	-	-

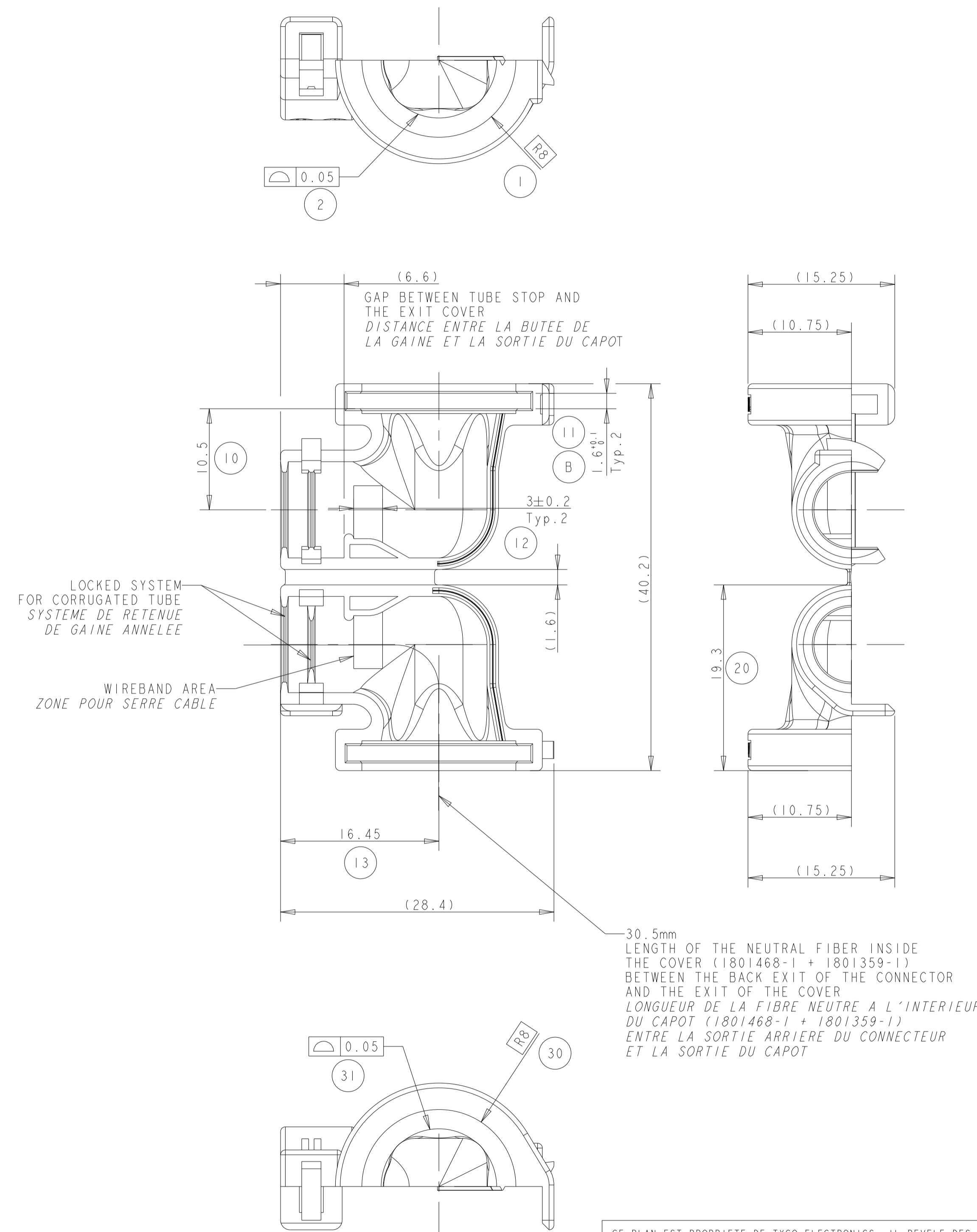
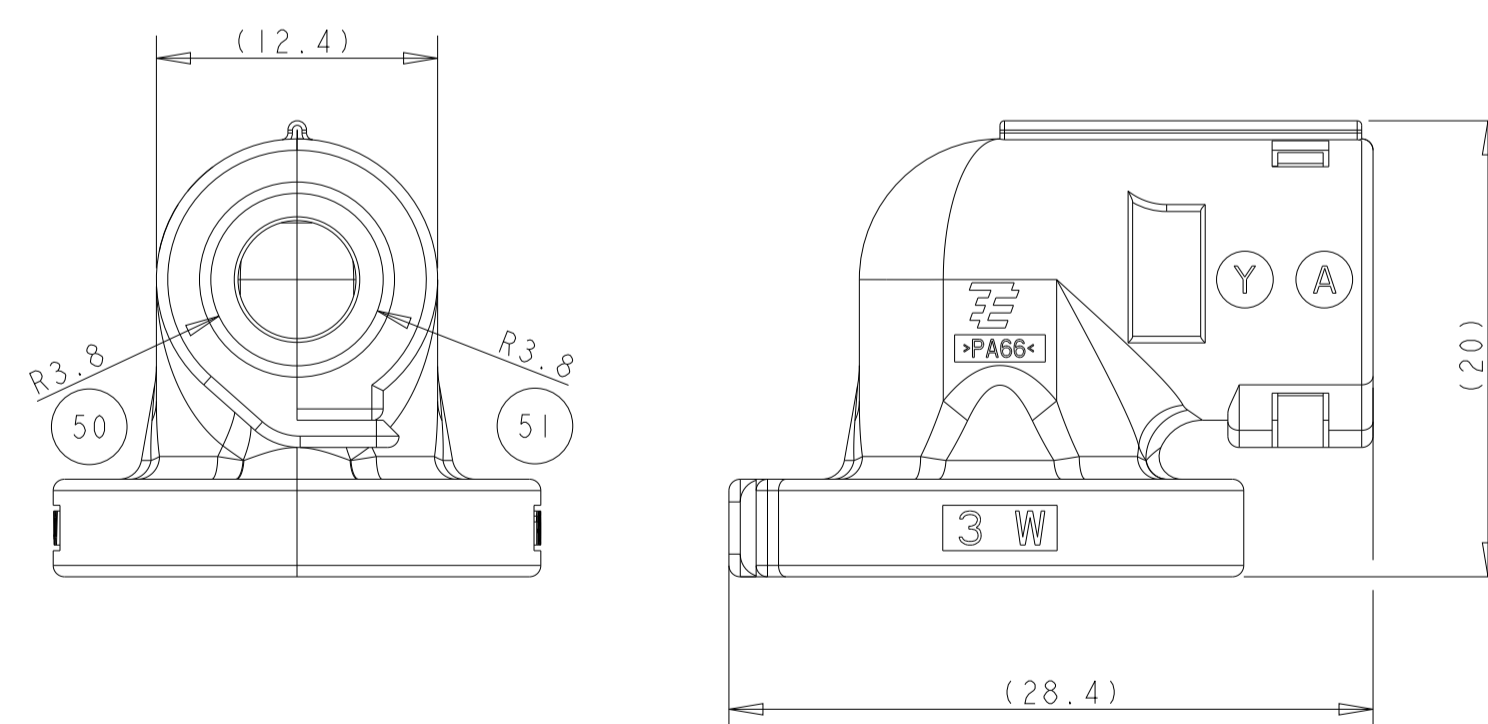


PART TO USE WITH : 1801359-1 - ADAPTER FOR ROTATIVE COVER 3 WAYS  
PIECE A UTILISER AVEC : 1801359-1 - SUPPORT CAPOT ROTATIF 3 VOIES

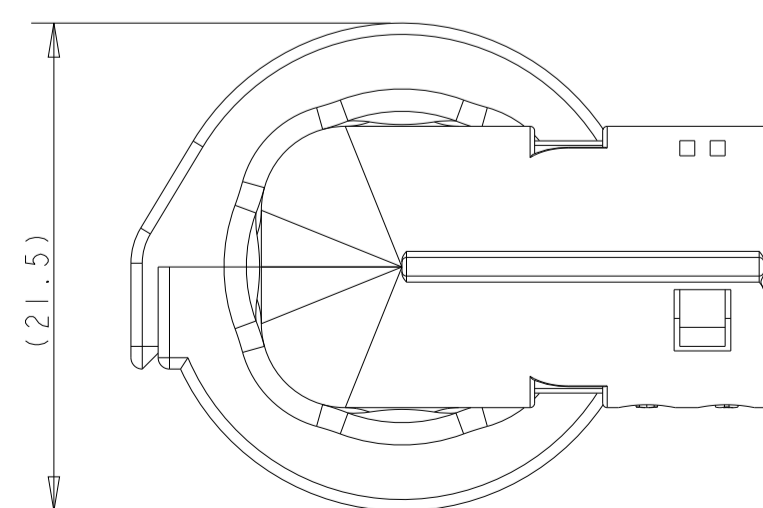
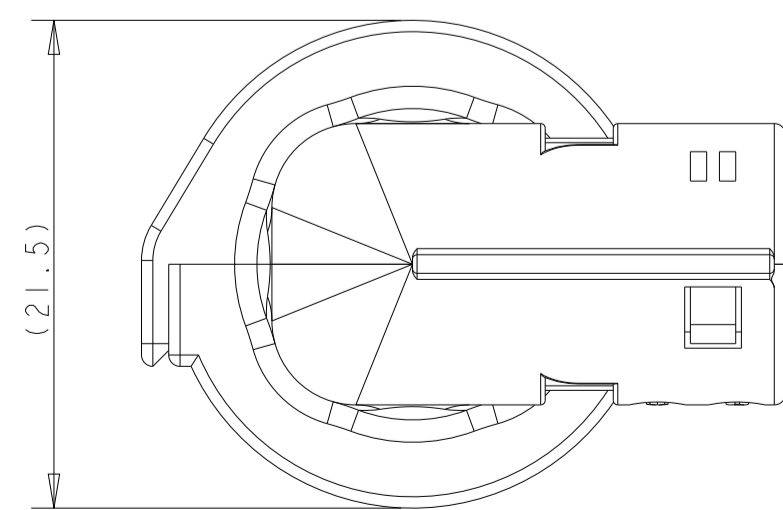
COVER PN: 1801468-1  
FOR CORRUGATED TUBE Ø6  
OVERALL DIMENSIONS OF CLOSED COVER  
CAPOT Ref. 1801468-1  
POUR GAINÉ ANNELEE Ø6  
ENCOMBREMENT CAPOT FERME



COVER PN: 1-1801468-1  
FOR CORRUGATED TUBE Ø4.5  
OVERALL DIMENSIONS OF CLOSED COVER  
CAPOT Ref. 1-1801468-1  
POUR GAINÉ ANNELEE Ø4.5  
ENCOMBREMENT CAPOT FERME



CE PLAN EST PROPRIETE DE TYCO ELECTRONICS. IL REVELE DES INFORMATIONS CONFIDENTIELLES ET EST TRANSMIS A PSA DANS LE SEUL BUT DE DONNER A PSA LA POSSIBILITE DE VERIFIER QUE LES PIECES AINSI REPRESENTES SONT ACCOUPLABLES ET INTERCHANGEABLES AVEC DES PRODUITS D'AUTRES FOURNISSEURS.  
IL NE DOIT ETRE NI COPIE NI FOURNI A D'AUTRES PERSONNES, MEME PARTIELLEMENT, SANS UN ACCORD ECRIT DE TYCO ELECTRONICS.



A white mark can appear on the hinge  
The hinge can break after the closing of the cover (the cover is always functional)  
La charnière peut présenter une trace blanche  
ou casser après fermeture du capot (le capot restant fonctionnel)

THIS DRAWING IS A CONTROLLED DOCUMENT. CE PLAN EST UN DOCUMENT CONTROLÉ PAR ANP INCORPORATED. IL EST IDENTIFIÉ PAR LE NUMÉRO, LE DATE ET LE SERVICE. TECHNIQUE D'IMP DE FRANCE POUR OBTENIR LA DERNIÈRE RÉVISION.		DWG/DESSINE F. JODON TO NOV 2009		CHK/VERIFIE X. ROUILLARD TO NOV 2009	
DIMENSIONS: mm		TOLERANCES UNLESS OTHERWISE SPECIFIED (SUIV. NB. DE DECIMALES): 0 PLC/DEC: ± 1 PLC/DEC: ±0.2 2 PLC/DEC: ±0.2 3 PLC/DEC: ±0.2 4 PLC/DEC: ±0.2 ANGLES: ±2°		APVD/APPROUVE	
MATERIAL MATIERE SEE TABLE VOIR TABLEAU		FINISH FINITION SEE TABLE VOIR TABLEAU		WEIGHT MASSES APPROX. SEE TABLE, SHEET 1	
CAGE CODE NO. PLAN 00779		DRAWING NO. 1801468		RESTRICTED TO RESERVE A	
CUSTOMER DRAWING /PLAN CLIENT		UNIQUEMENT POUR REFERENCE		Echelle 3:1 SHEET FEUILLE 2 OF 2 REV B	