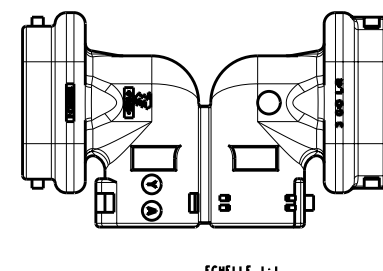
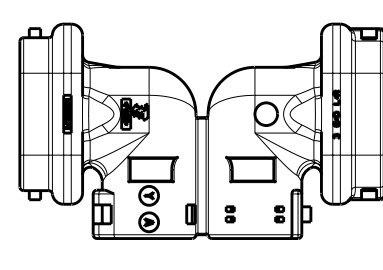
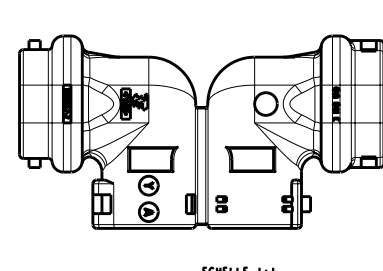
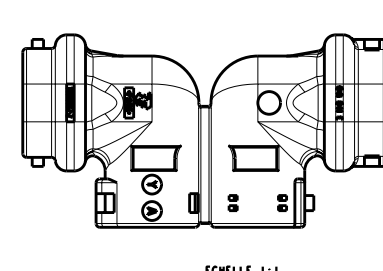
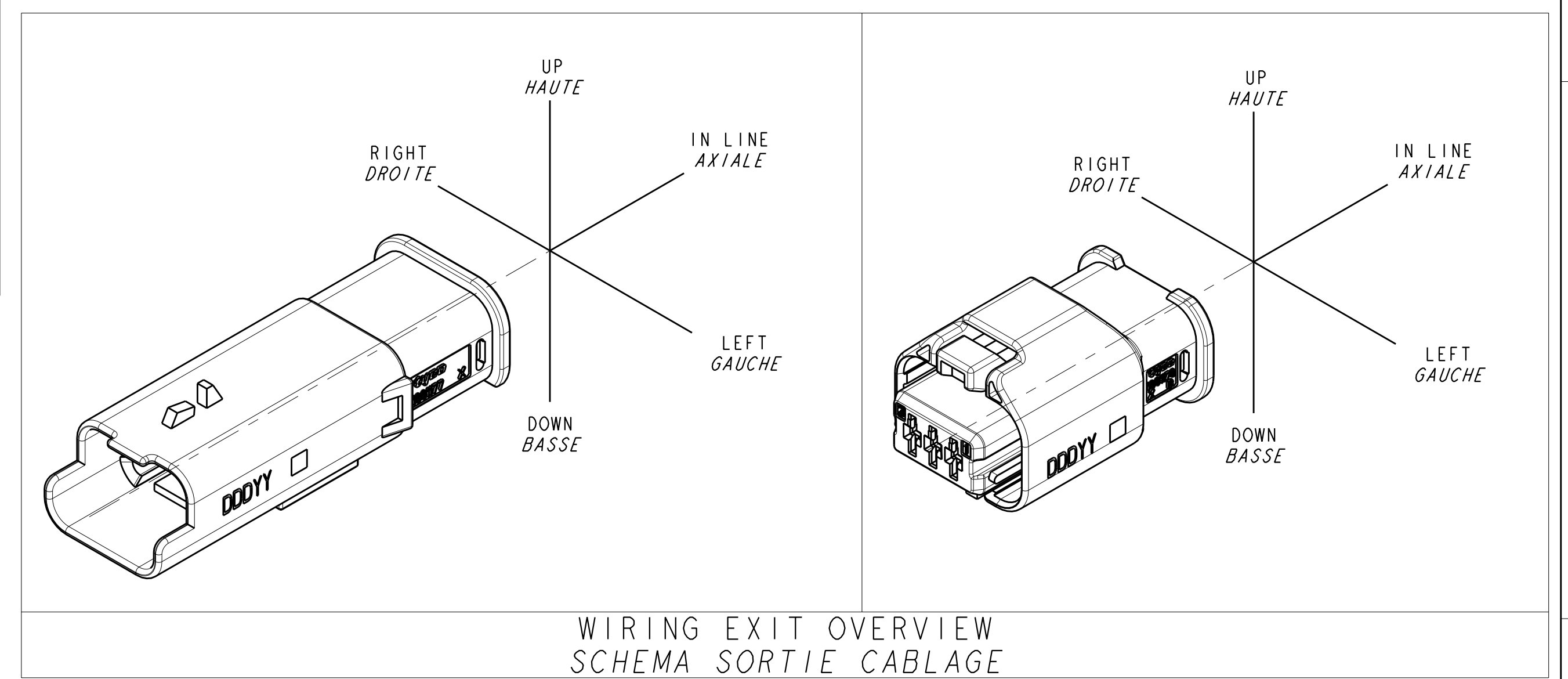


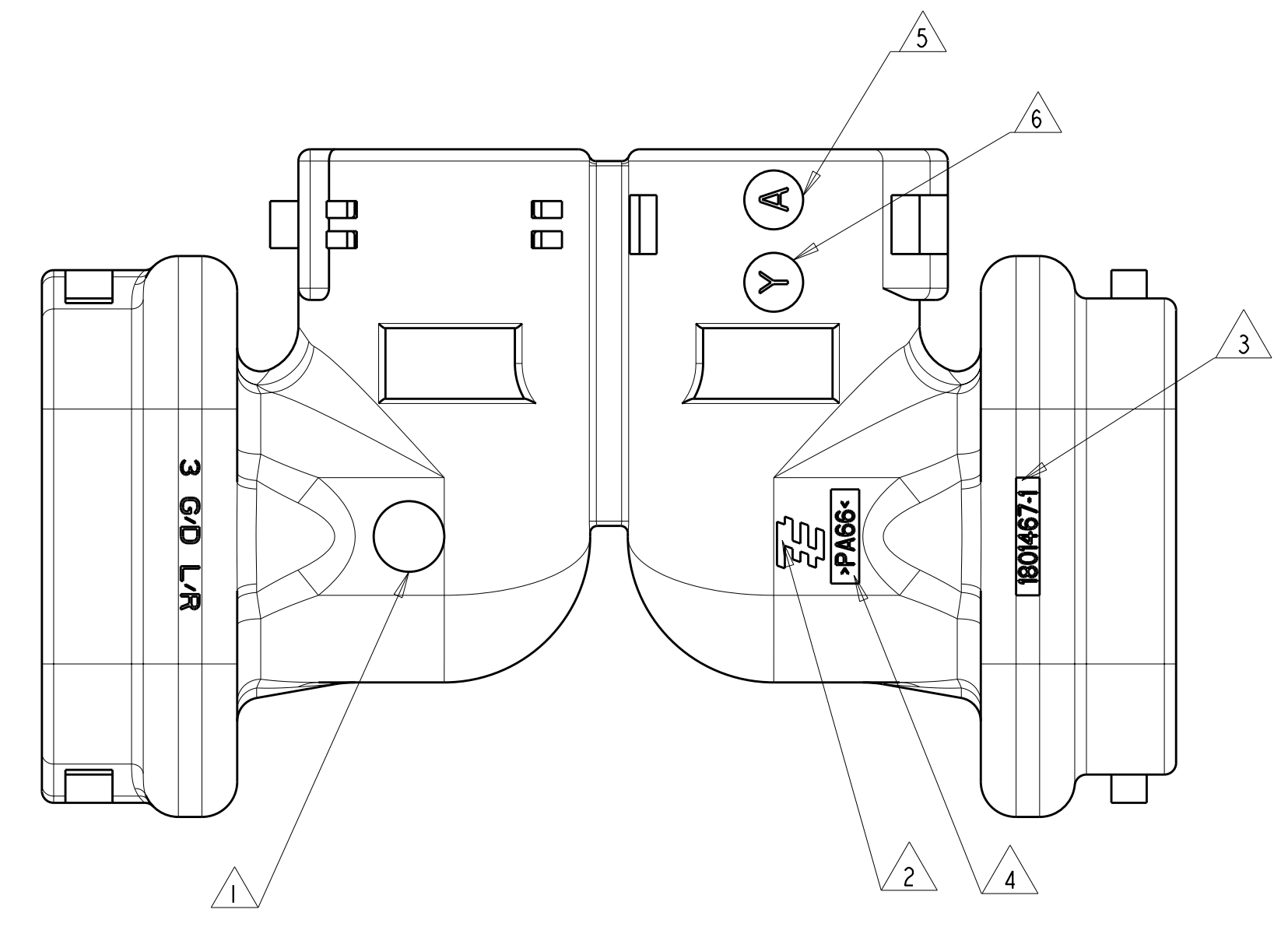
TE NO. REF TE	PRC REV	WEIGHT MASSE	COLOR COULEUR	MATERIAL MATIERE	PART PIECE	ORIENTATION EXIT ORIENTATION SORTIE	USABLE Ø FOR CORRUGATED TUBE Ø DE GAINE UTILISABLE
1801467-1	A	2,40g	BLACK NOIR	PA 66 (HB MATERIAL) (MATIERE: HB)		RIGHT / LEFT DROITE / GAUCHE	Ø 6
1-1801467-1	A	2,55g	BLACK NOIR	PA 66 (HB MATERIAL) (MATIERE: HB)		RIGHT / LEFT DROITE / GAUCHE	Ø 4.5
1801467-2	A	2,40g	BLACK NOIR	PA 66 (HB MATERIAL) (MATIERE: HB)		UP / DOWN HAUT / BAS	Ø 6
1-1801467-2	A	2,55g	BLACK NOIR	PA 66 (HB MATERIAL) (MATIERE: HB)		UP / DOWN HAUT / BAS	Ø 4.5

ASSOCIATED COMPONENTS COMPOSANTS ASSOCIES	
TYPE	TE PN REFERENCE TE
RECEPTACLE HOUSING / PORTE CLIPS 3 WAYS / 3 VOIES POSITIVE MATE / AVALOIR	X-1801178-X
RECEPTACLE HOUSING / PORTE CLIPS 3 WAYS / 3 VOIES SPRING LOCK	1801179-X
TAB HOUSING / PORTE LANGUETTES 3 WAYS / 3 VOIES	1801177-X
ONLY FOR COVER REF. 1-1801467-X SEULEMENT POUR CAPOT REF. 1-1801467-X → CORRUGATED TUBE SPLITED OR NOT SPLITED (GAF or GANF) Ø 4.5 GAINÉ ANNELEE FENDUE OU NON FENDUE (GAF ou GANF) Ø 4.5	
ONLY FOR COVER REF. 1801467-X SEULEMENT POUR CAPOT REF. 1801467-X → CORRUGATED TUBE SPLITED OR NOT SPLITED (GAF or GANF) Ø 6 GAINÉ ANNELEE FENDUE OU NON FENDUE (GAF ou GANF) Ø 6	
WIREBAND, width=2.5mm SERRE-CABLE, largeur=2.5mm	



ONLY FOR COVER REF. 1-1801467-X
SEULEMENT POUR CAPOT REF. 1-1801467-X →

ONLY FOR COVER REF. 1801467-X
SEULEMENT POUR CAPOT REF. 1801467-X →



MARKING LOCALISATION
DISPOSITION DES MARQUAGES

- 1 MANUFACTURING DATE DATEUR MOULAGE
- 2 TE STAMP LOGO TE
- 3 TE PART NUMBER REFERENCE TE
- 4 MATERIAL IDENTIFICATION MARQUAGE MATIERE
- 5 PART REVISION NUMBER REVISION PIECE
- 6 MOLD CAVITY NUMBER NUMERO D'EMPREINTE MOULE
- 7 INSTRUCTION SHEET: 411-15712 CAHIER DE PRECONISATIONS
- 8 USED WITH PARTS: see table "Associated components" PIECES A UTILISER AVEC: voir tableau "Composants associés"

1801467-1 AS SHOWN
1801467-1 REPRESENTE

CE PLAN EST PROPRIETE DE TYCO ELECTRONICS. IL REVELE DES INFORMATIONS CONFIDENTIELLES ET EST TRANSMIS A PSA DANS LE SEUL BUT DE DONNER A PSA LA POSSIBILITE DE VERIFIER QUE LES PIECES AINSI REPRESENTES SONT ACCOUPLABLES ET INTERCHANGEABLES AVEC DES PRODUITS D'AUTRES FOURNISSEURS. IL NE DOIT ETRE NI COPIE NI FOURNI A D'AUTRES PERSONNES, MEME PARTIELLEMENT, SANS UN ACCORD ECRIT DE TYCO ELECTRONICS.

<p>TYCO ELECTRONICS CONFIDENTIAL DOCUMENT - NON DIVULGUEZ A L'EXTERIEUR</p> <p>CE PLAN EST UN DOCUMENT CONTROLÉ PAR AMP INCORPORATEE. IL EST RESERVE A PSA POUR VERIFIER LA QUALITE DES PRODUITS. IL NE DOIT ETRE NI COPIE NI FOURNI A D'AUTRES PERSONNES, MEME PARTIELLEMENT, SANS UN ACCORD ECRIT DE TYCO ELECTRONICS.</p>	<p>DATE: 10NOV2009</p> <p>DESIGNER: JODON</p> <p>CHECKED: X. ROUILLARD</p> <p>APPROVED: -</p>	<p>PRODUCT SPEC: 108-15378</p> <p>APPLICATION SPEC: 411-15712</p> <p>WEIGHT: SEE TABLE, SHEET 1</p> <p>FINISH: SEE TABLE, SHEET 1</p>	<p>NAME: FIXED COVER FOR 3 WAYS HP CONNECTOR</p> <p>TITLE: CAPOT FIXE POUR CONNECTEUR 3 VOIES</p> <p>FORMAT: No. PLAN</p> <p>SIZE: A</p> <p>SCALE: 3:1</p>	<p>TYCO ELECTRONICS</p> <p>Tyco Electronics France SAS</p> <p>95300 Pontoise, France</p>
--	---	---	--	--

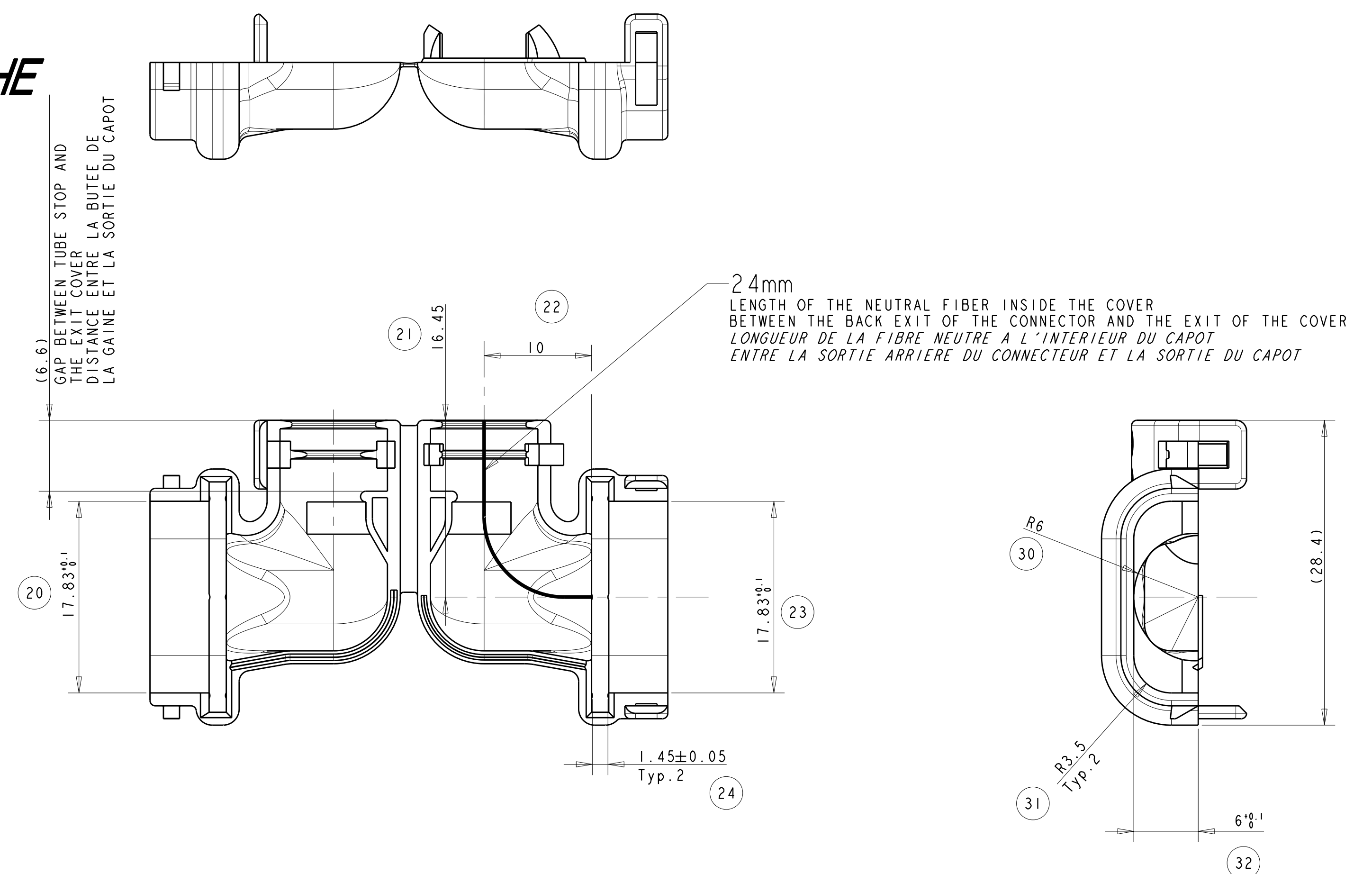
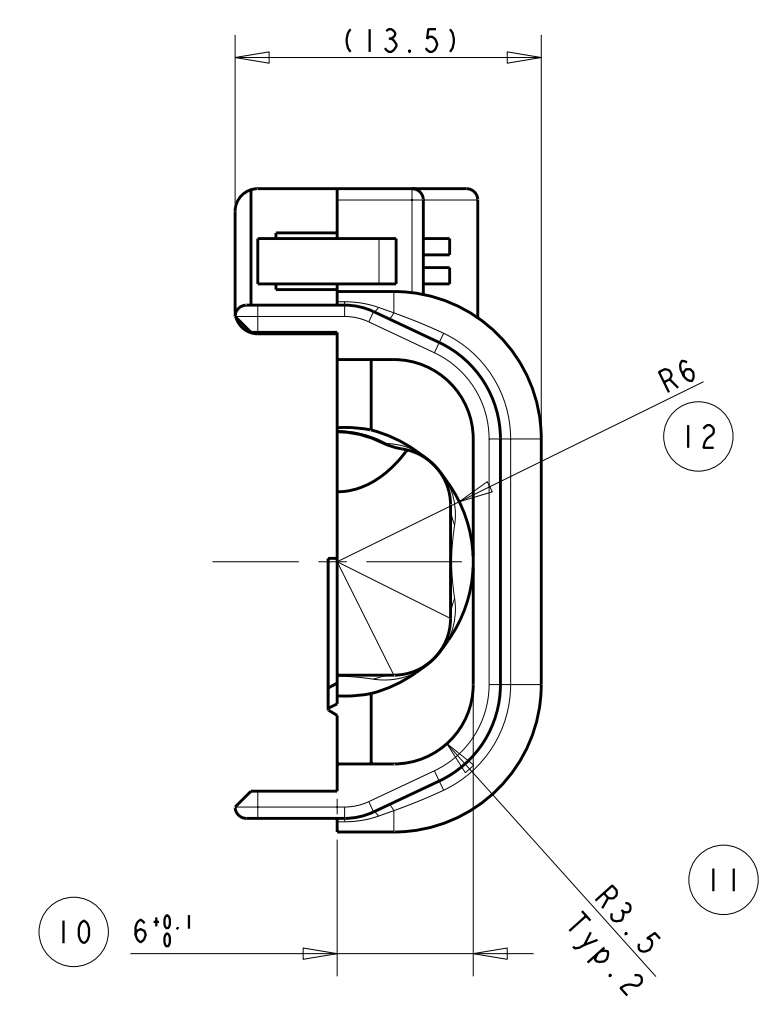
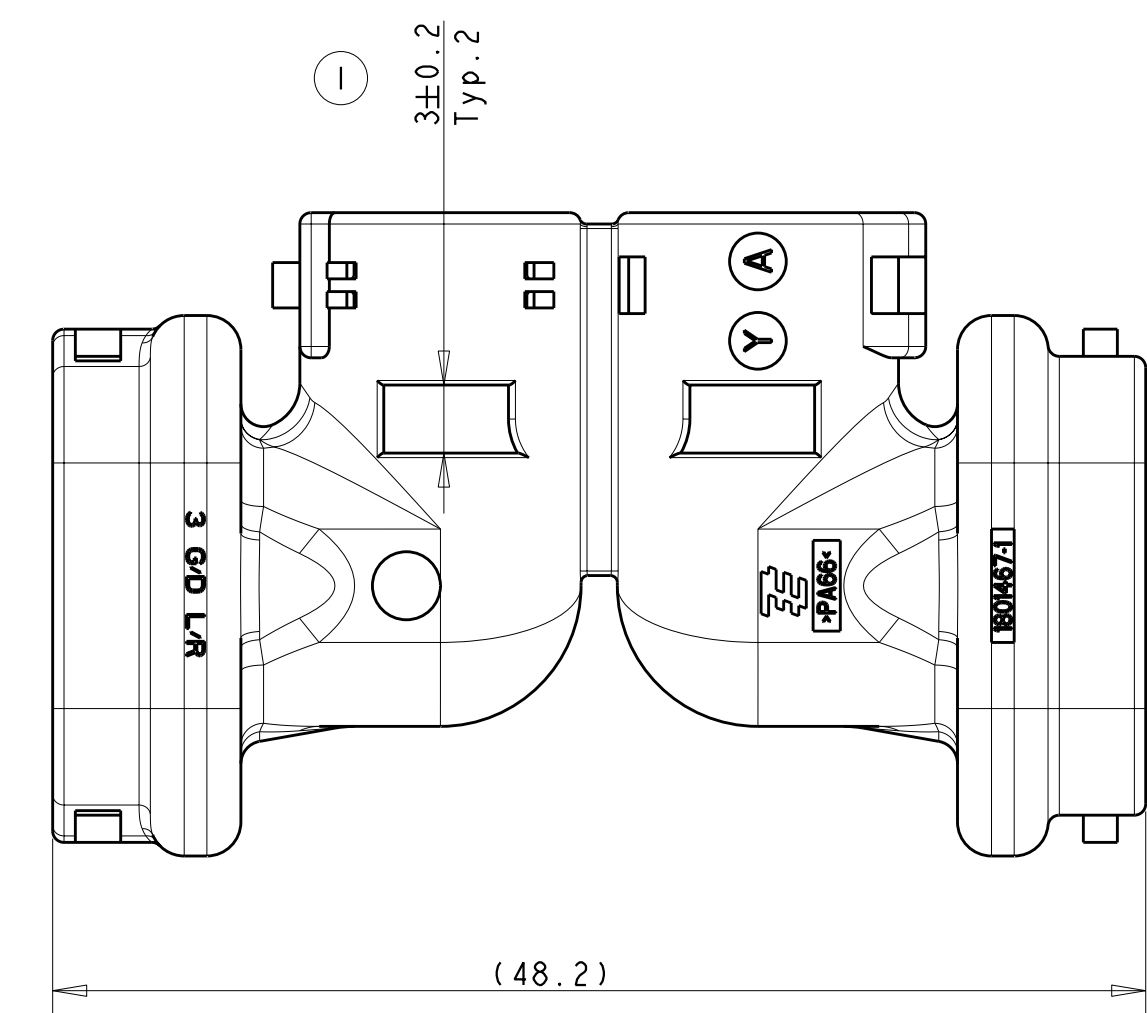
LOC	DIST	REVISIONS				
F	00	REV	DESCRIPTION	DATE	OWN	APP
		-	SEE SHEET 1			

3 WAYS HP CONNECTOR COVER FOR RECEPTACLE AND TAB HOUSING

CAPOTS POUR PC ET PL 3 VOIES HAUTES PERFORMANCES

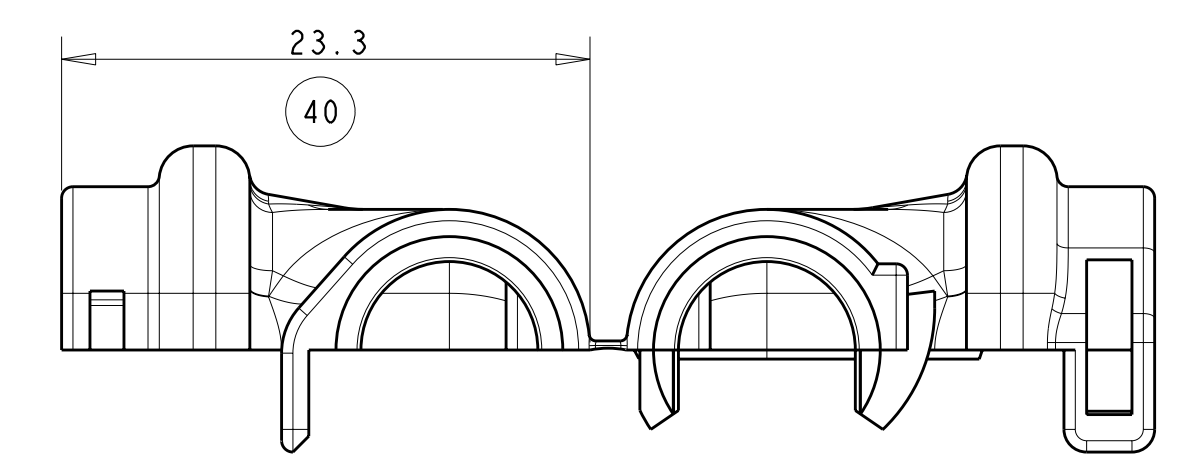
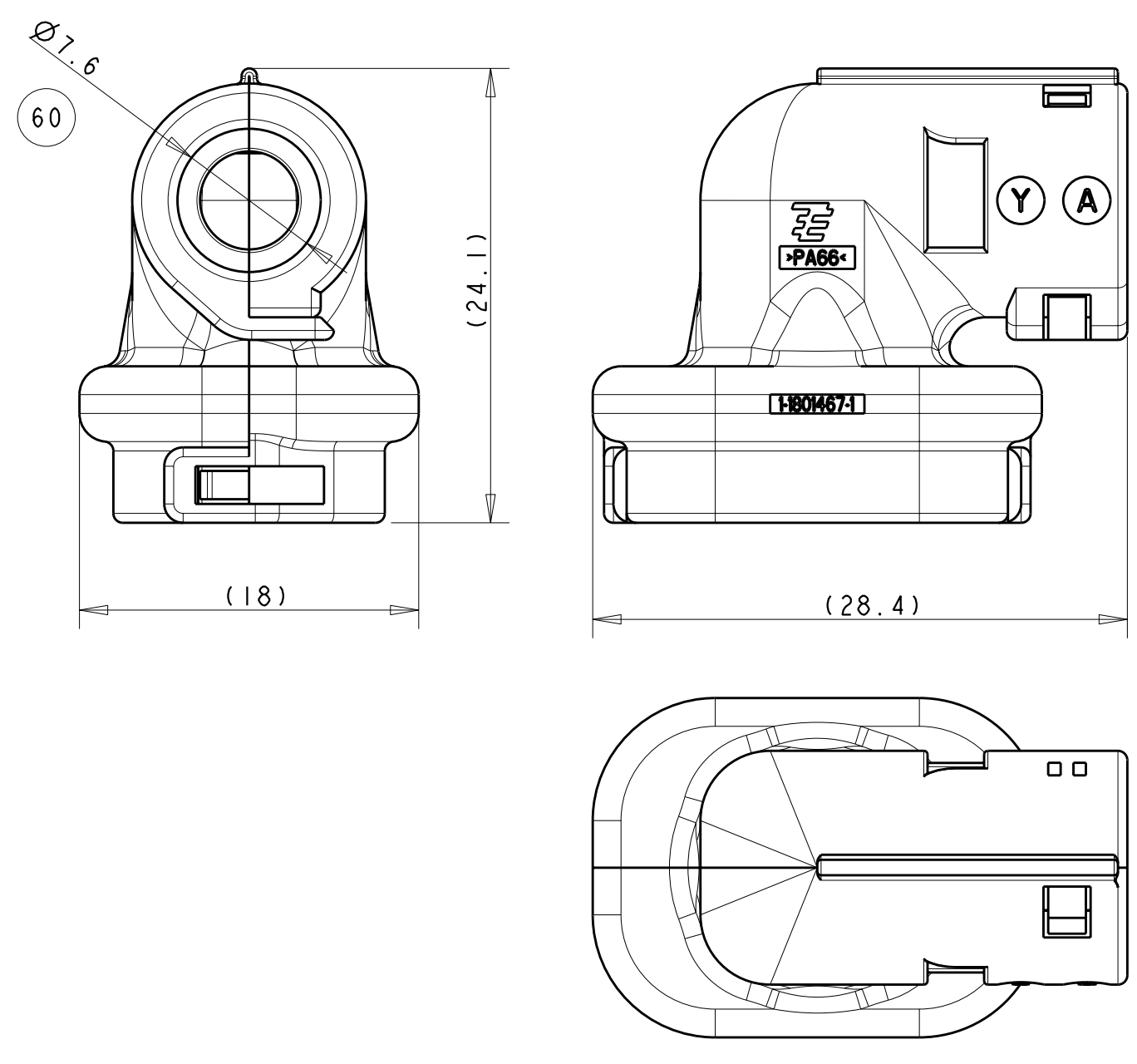
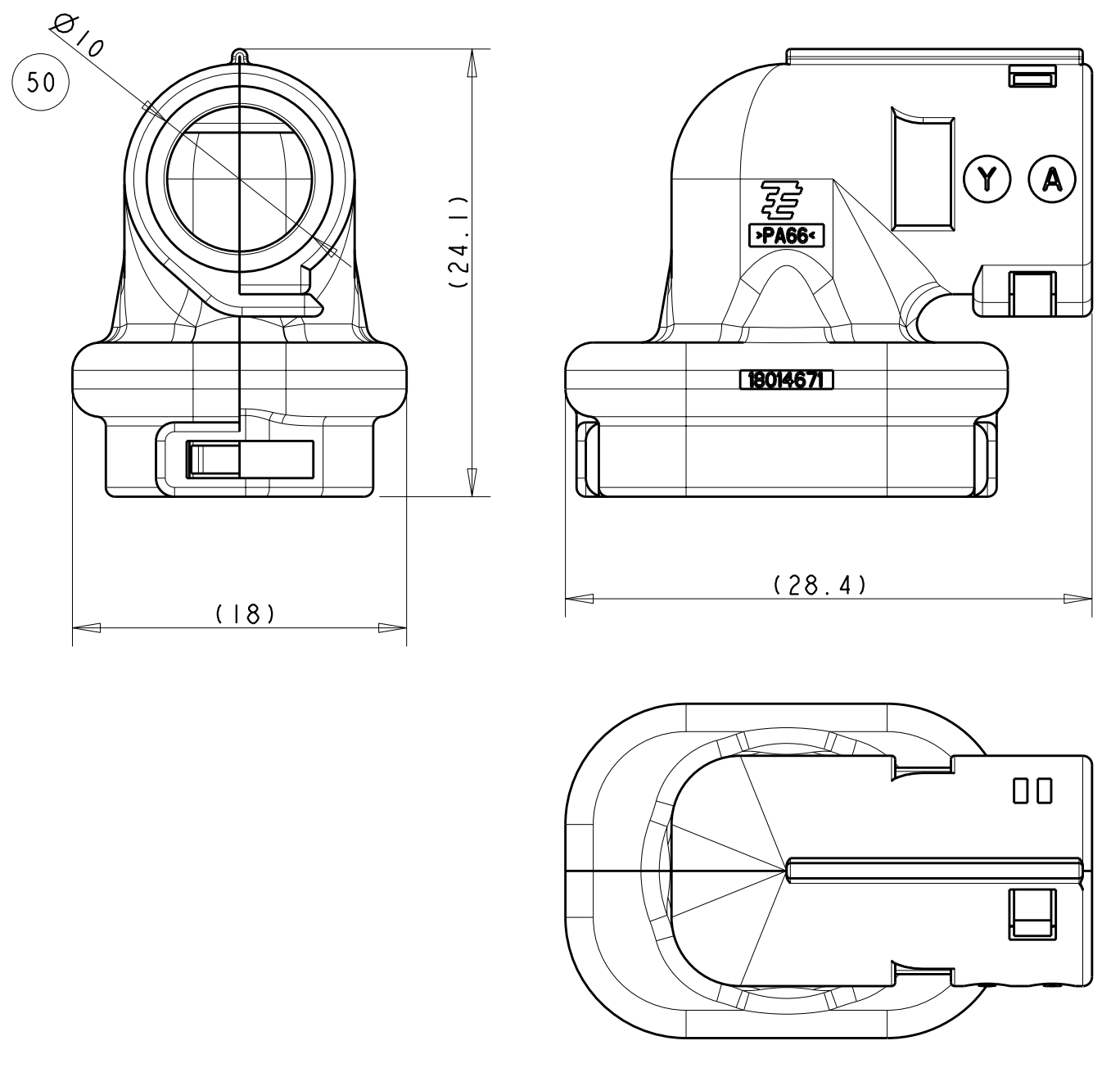
RIGHT / LEFT EXIT
SORTIE DROITE / GAUCHE

Overall dimensions only for PN 1801467-1 and 1-1801467-1
 Encombrement valable pour la référence 1801467-1 et 1-1801467-1



COVER PN: 1801467-1
 FOR CORRUGATED TUBE Ø6
 OVERALL DIMENSIONS OF CLOSED COVER
 CAPOT Ref. 1801467-1
 POUR GAINÉ ANNELEE Ø6
 ENCOMBREMENT CAPOT FERME

COVER PN: 1-1801467-1
 FOR CORRUGATED TUBE Ø4.5
 OVERALL DIMENSIONS OF CLOSED COVER
 CAPOT Ref. 1-1801467-1
 POUR GAINÉ ANNELEE Ø4.5
 ENCOMBREMENT CAPOT FERME



OVERALL DIMENSIONS FOR DELIVERY
 ENCOMBREMENT LIVRAISON

1801467-1 AS SHOWN
 1801467-1 REPRESENTE

A white mark can appear on the hinge
 The hinge can break after the closing of the cover (the cover is always functional)
 La charnière peut présenter une trace blanche
 ou casser après fermeture du capot (le capot restant fonctionnel)

CE PLAN EST PROPRIETE DE TYCO ELECTRONICS. IL REVELE DES
 INFORMATIONS CONFIDENTIELLES ET EST TRANSMIS A PSA DANS
 LE SEUL BUT DE DONNER A PSA LA POSSIBILITE DE VERIFIER QUE
 LES PIECES AINSI REPRESENTES SONT ACCOUPLES ET INTER-
 CHANGEABLES AVEC DES PRODUITS D'AUTRES FOURNISSEURS.
 IL NE DOIT ETRE NI COPIE NI FOURNI A D'AUTRES PERSONNES.
 MEME PARTIELLEMENT, SANS UN ACCORD ECRIT DE TYCO ELECTRONICS.

TITRE F. JODON DATE 10NOV2009 CHIFFRE 10NOV2009 X. ROUILLARD APPROUVE	NOM Tyco Electronics Tyco Electronics France SAS 95300 Pontoise, France
PRODUCT SPEC. SPEC. PRODUCT 108-15378 APPLICATION SPEC. SPEC. APPLICATION 411-15712	NAME FIXED COVER FOR 3 WAYS HP CONNECTOR CAPOT FIXE POUR CONNECTEUR 3 VOIES HINGE NEAR CT / CHARNIERE COTE GA
MATERIAL MATIERE SEE TABLE VOIR TABLEAU	WEIGHT MASSES APPROX. SEE TABLE, PAGE 1 VOIR TABLEAU, PAGE 1
FINISH FINITION SEE TABLE VOIR TABLEAU	SCALE ECHELLE 3:1 SHEET FEUILLE 2 OF 3 REV A

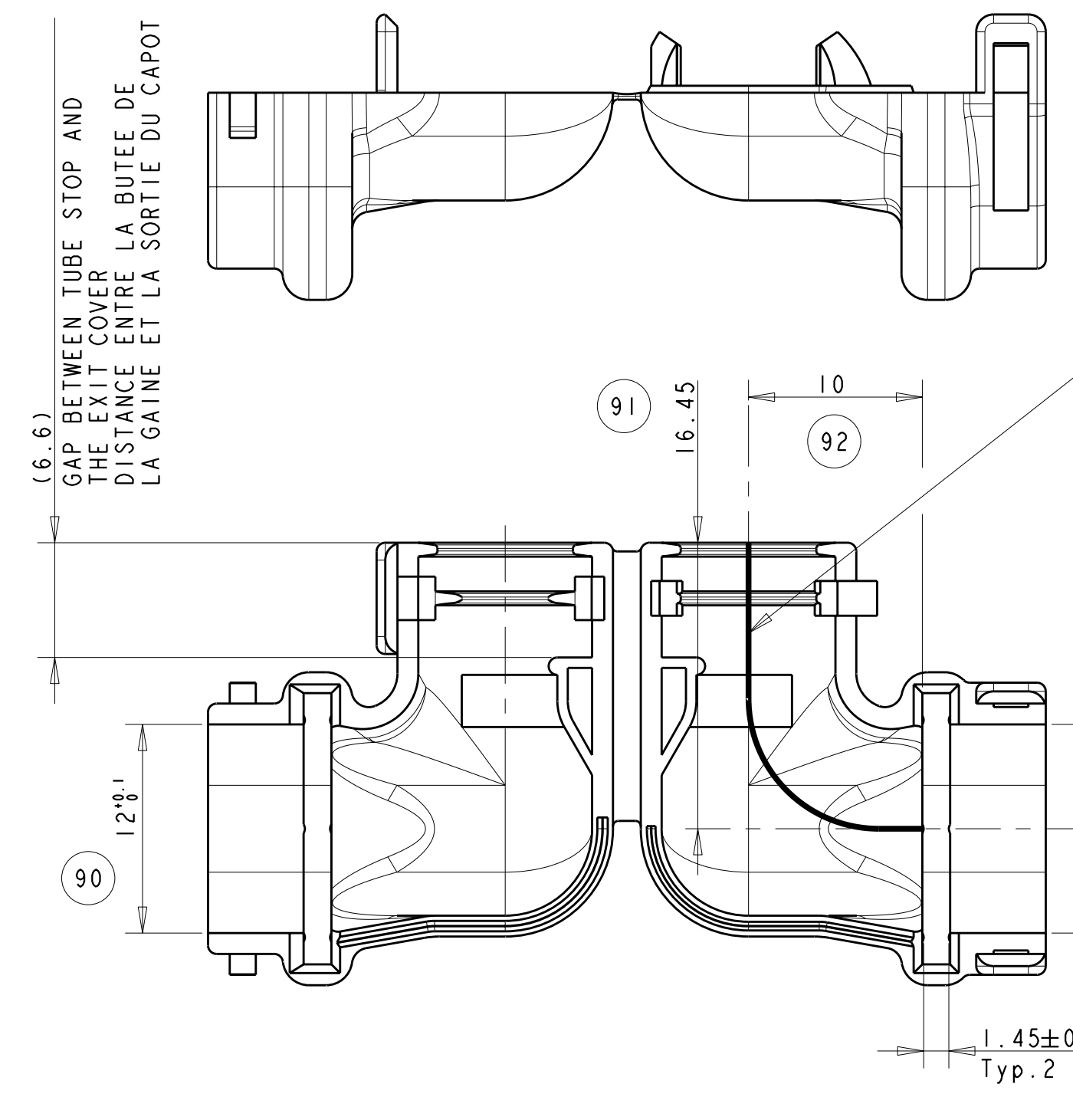
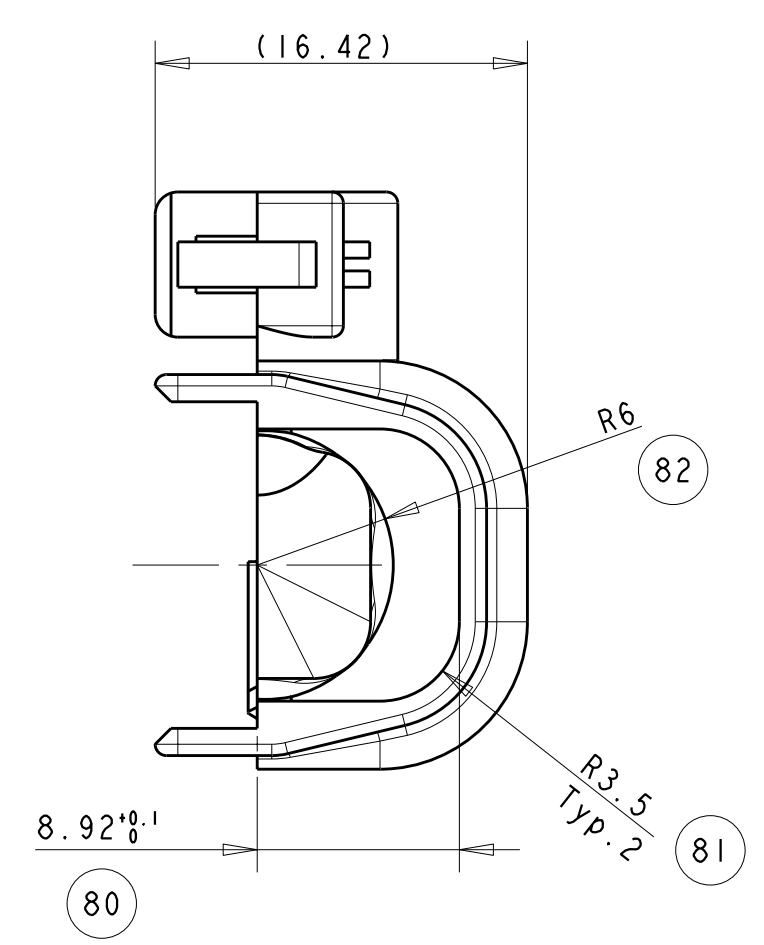
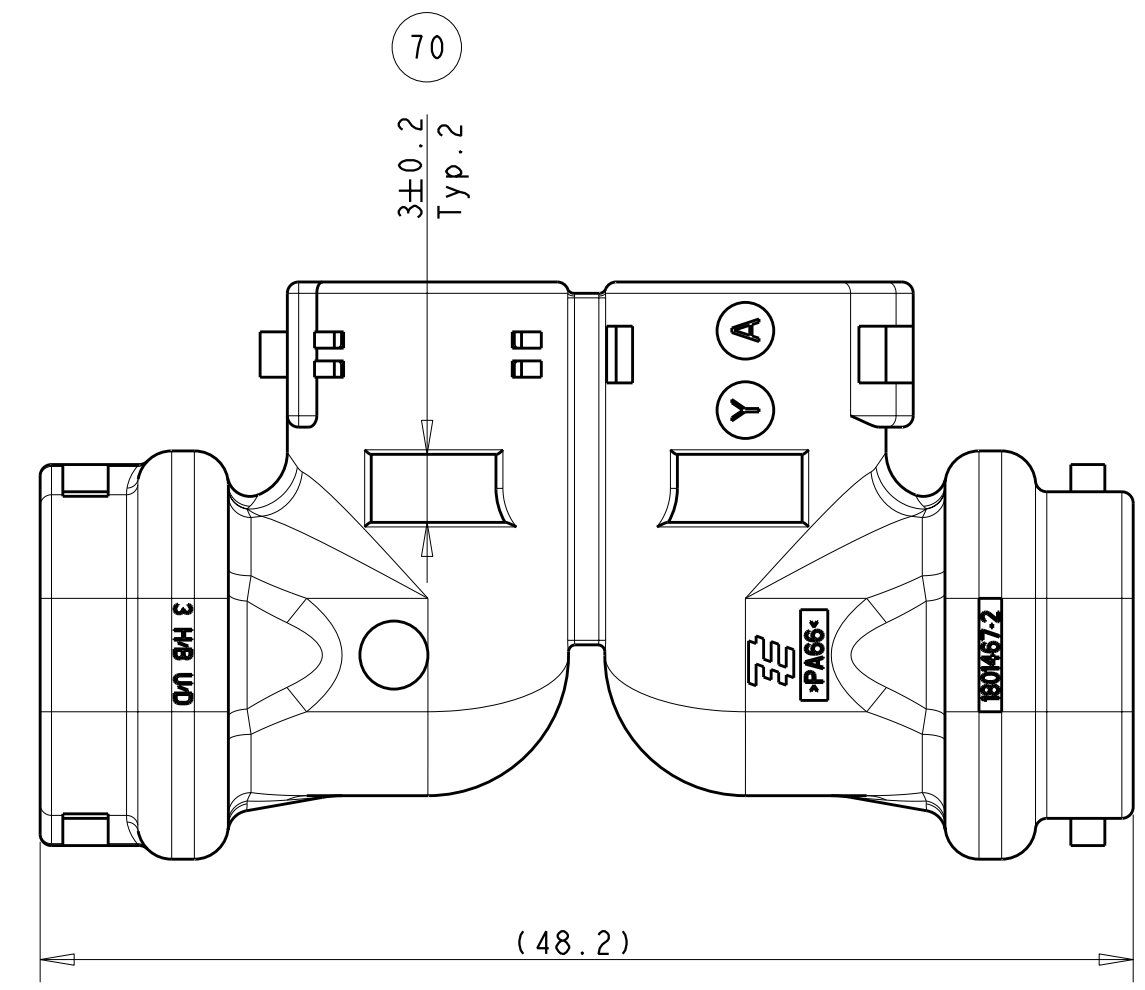
LOC	DIST	REV	DESCRIPTION	DATE	OWN	APP
F	00	-	SEE SHEET 1	-	-	-

3 WAYS HP CONNECTOR COVER FOR RECEPTACLE AND TAB HOUSING

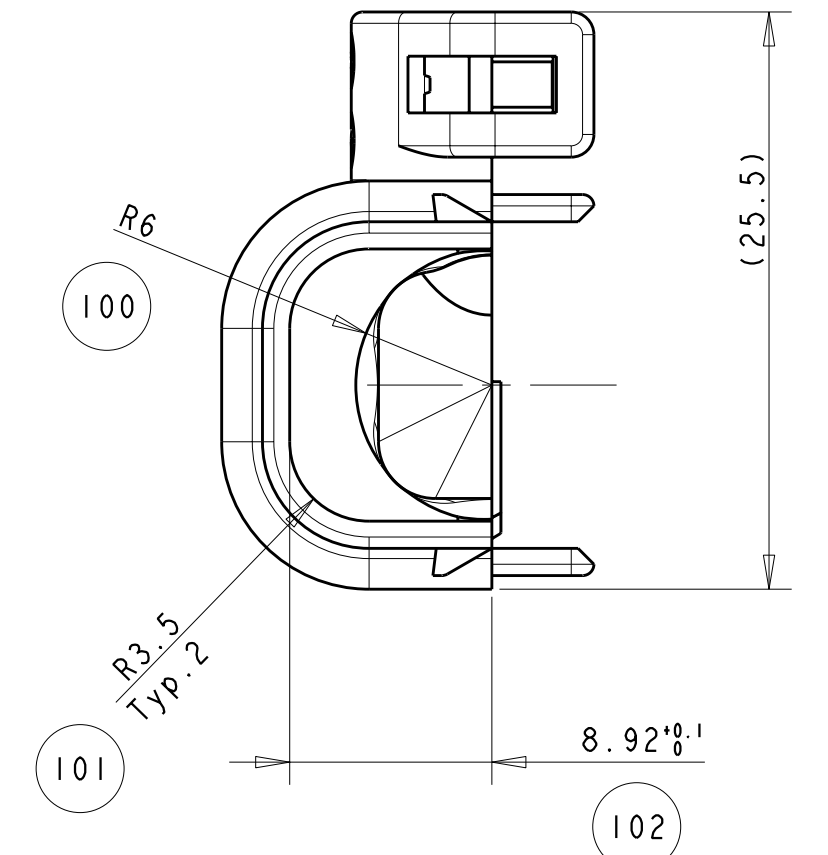
CAPOTS POUR PC ET PL 3 VOIES HAUTES PERFORMANCES

UP / DOWN EXIT
SORTIE HAUT / BAS

Overall dimensions only for PN 1801467-2 and 1-1801467-2
Encombrement valable pour la référence 1801467-2 et 1-1801467-2

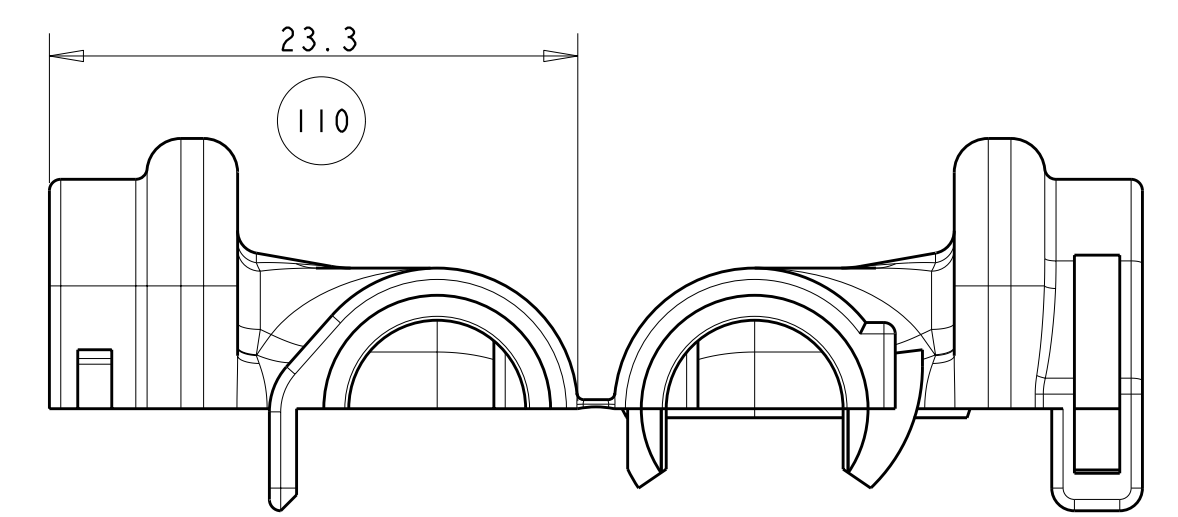
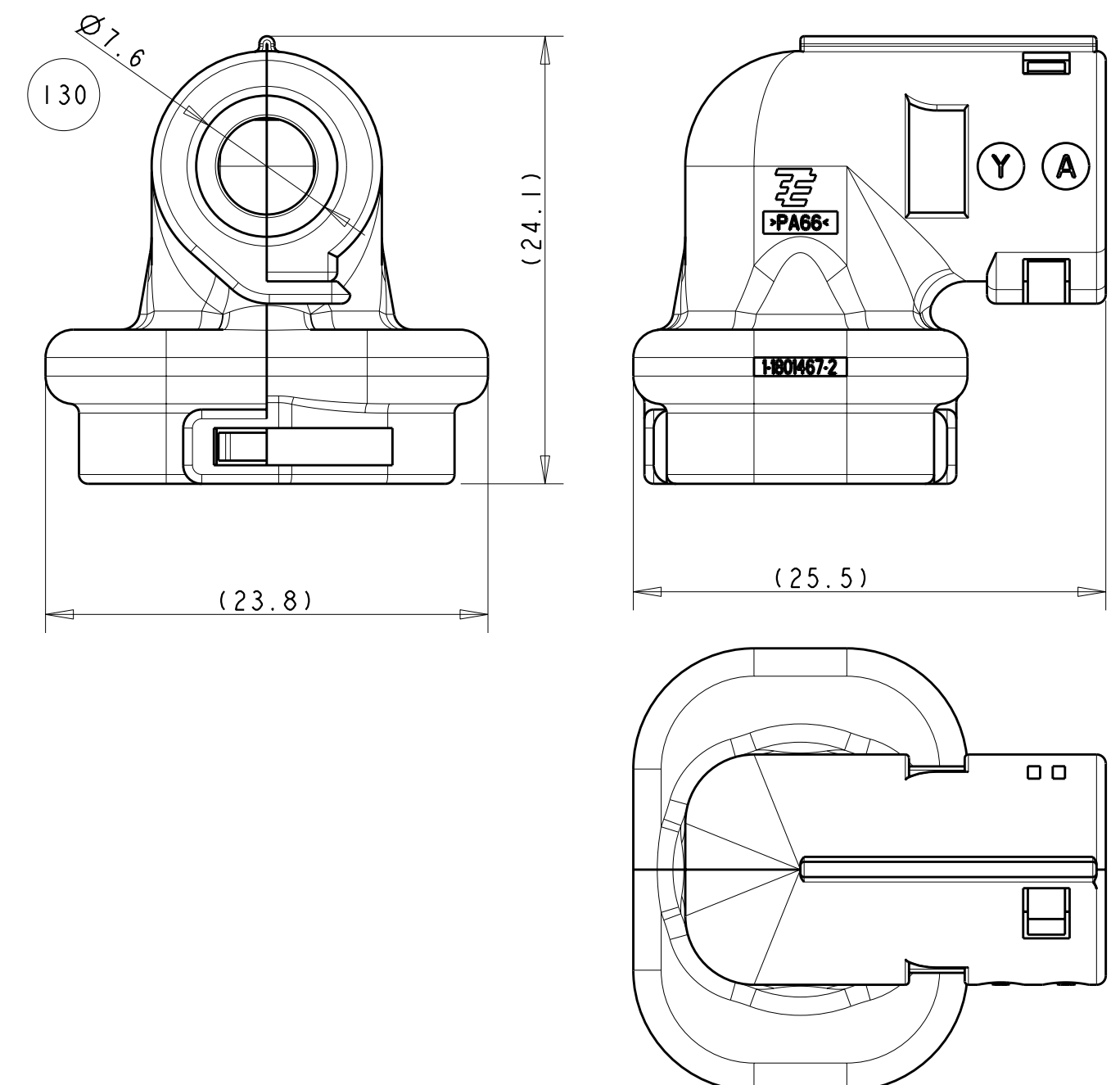
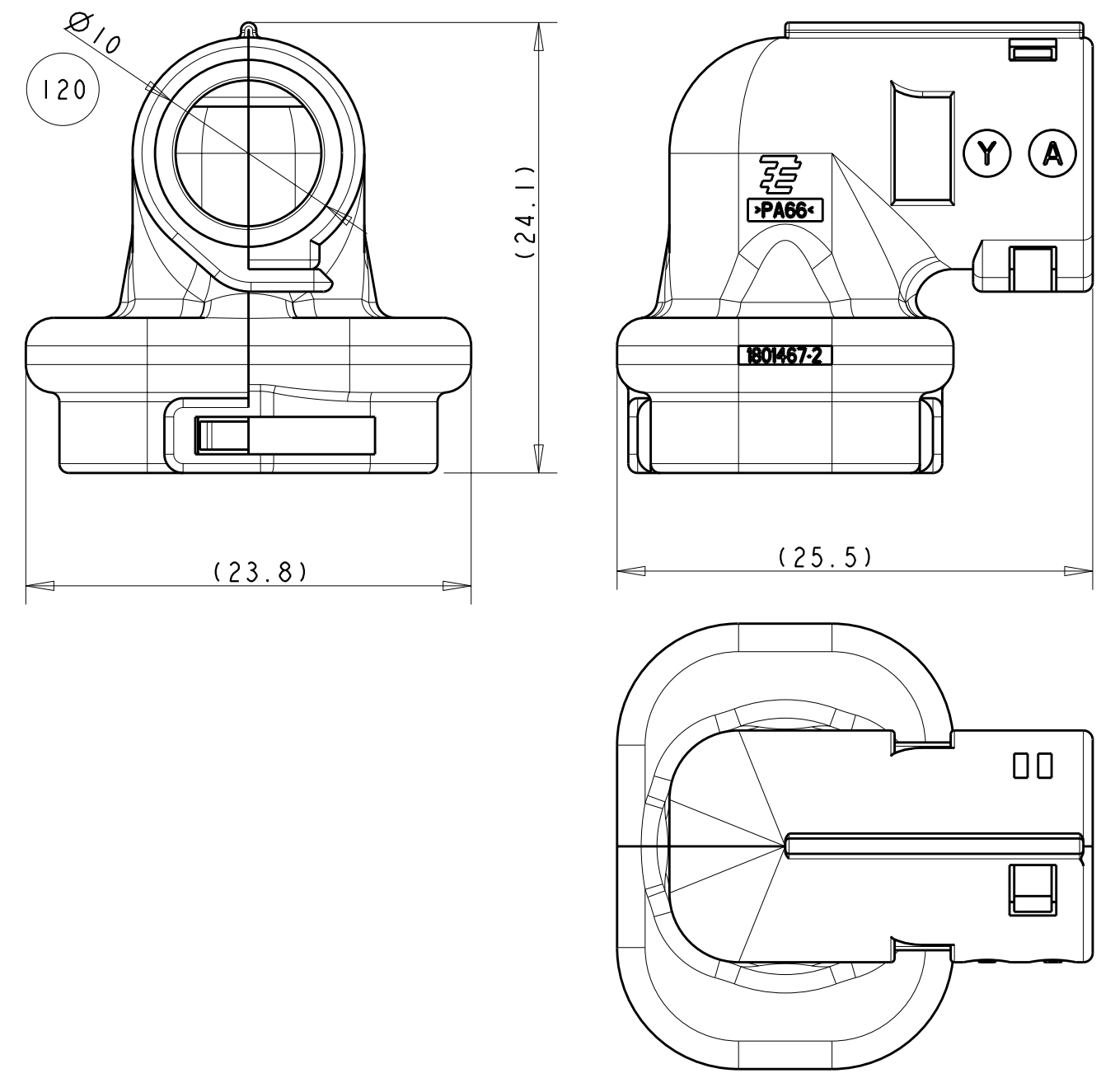


24mm
LENGTH OF THE NEUTRAL FIBER INSIDE THE COVER
BETWEEN THE BACK EXIT OF THE CONNECTOR AND THE EXIT OF THE COVER
LONGUEUR DE LA FIBRE NEUTRE A L'INTERIEUR DU CAPOT
ENTRE LA SORTIE ARRIERE DU CONNECTEUR ET LA SORTIE DU CAPOT



COVER PN: 1801467-2
FOR CORRUGATED TUBE Ø6
OVERALL DIMENSIONS OF CLOSED COVER
CAPOT Ref. 1801467-2
POUR GAINNE ANNELEE Ø6
ENCOMBREMENT CAPOT FERME

COVER PN: 1-1801467-2
FOR CORRUGATED TUBE Ø4.5
OVERALL DIMENSIONS OF CLOSED COVER
CAPOT Ref. 1-1801467-2
POUR GAINNE ANNELEE Ø4.5
ENCOMBREMENT CAPOT FERME



OVERALL DIMENSIONS FOR DELIVERY
ENCOMBREMENT LIVRAISON

A white mark can appear on the hinge
The hinge can break after the closing of the cover (the cover is always functional)
La charniere peut présenter une trace blanche
ou casser après fermeture du capot (le capot restant fonctionnel)

CE PLAN EST PROPRIETE DE TYCO ELECTRONICS. IL REVELE DES INFORMATIONS CONFIDENTIELLES ET EST TRANSMIS A PSA DANS LE SEUL BUT DE DONNER A PSA LA POSSIBILITE DE VERIFIER QUE LES PIECES AINSI REPRESENTES SONT ACCOUPLES ET INTERCHANGEABLES AVEC DES PRODUITS D'AUTRES FOURNISSEURS. IL NE DOIT ETRE NI COPIE NI FOURNI A D'AUTRES PERSONNES, MEME PARTIELLEMENT, SANS UN ACCORD ECRIT DE TYCO ELECTRONICS.		DIMENSIONS: mm TOLERANCES: UNLESS OTHERWISE SPECIFIED (SUIV NB DE DECIMALES): 1. P.L.C / DEC: ±0.2 2. P.L.C / DEC: ±0.2 3. P.L.C / DEC: ±0.2 4. P.L.C / DEC: ±0.2 ANGLES: ±2° FINISH: SEE TABLE MATIERE: SEE TABLE MATTIERE: VOIR TABLEAU		DWN / DESSINE: JODON F. JODON CHV / VERIFIE: X. ROUILLARD APVD / APPROUVE: X. ROUILLARD PRODUCT SPEC: 108-15378 SPEC. APPLICATION: 411-15712 WEIGHT: SEE TABLE, PAGE 1 MASSE APPROX. VOIR TABLEAU, PAGE 1 CUSTOMER DRAWING / PLAN CLIENT		TITRE: 1801467-2 AS SHOWN 1801467-2 REPRESENTE Tyco Electronics Tyco Electronics France SAS 95300 Pontoise, France NAME: X. ROUILLARD DATE: 10NOV2009 DRAWING NO: 100779 No. PLAN: 1801467 SHEET 3 OF 3 REV A	
--	--	--	--	--	--	---	--