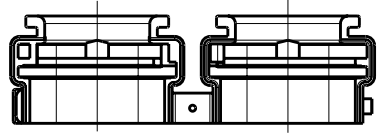
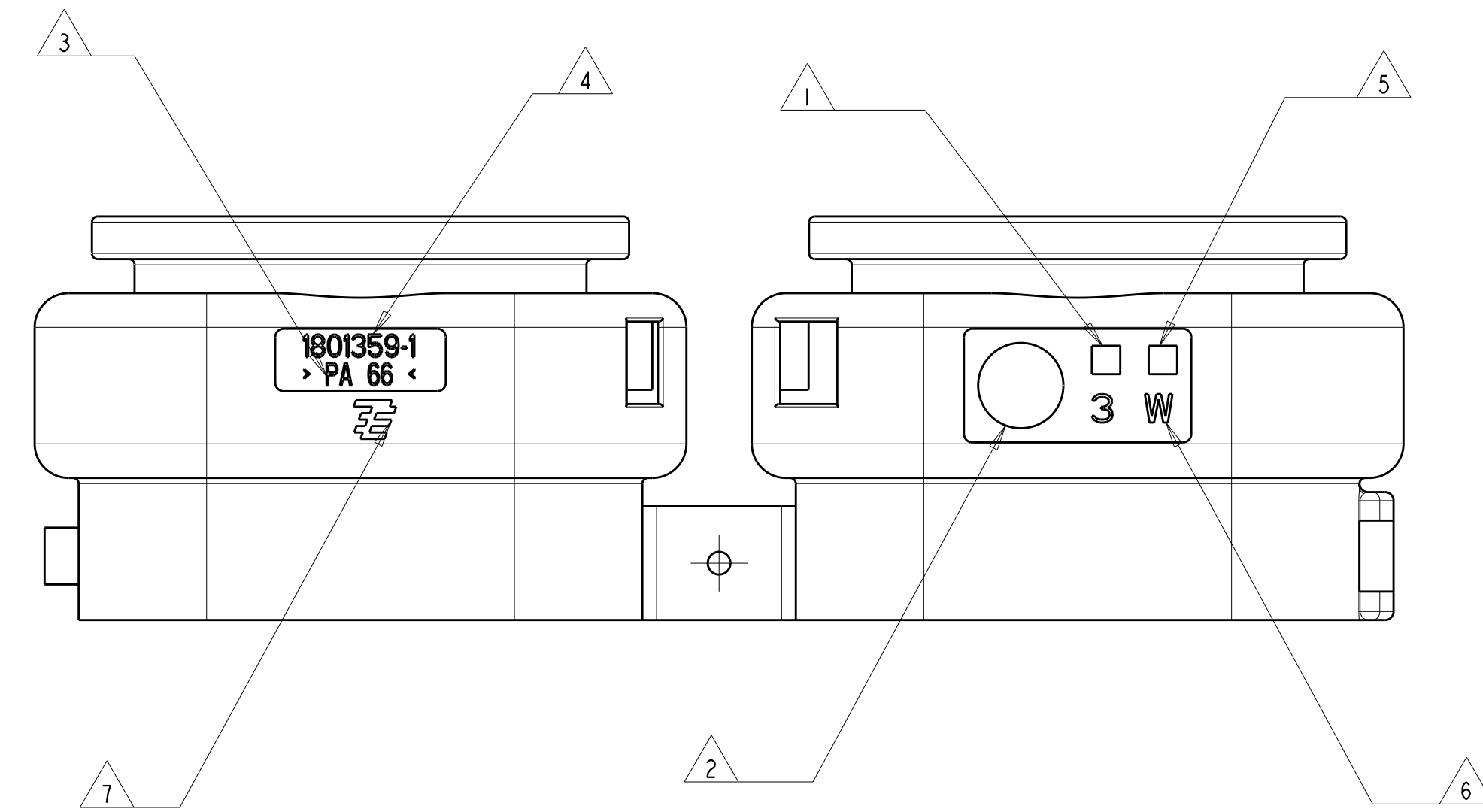


TE NO. REF TE	PRC REV	WEIGHT MASSE	COLOR COULEUR	MATERIAL MATIERE	PART PIECE
1801359-1	B	1,50g	BLACK NOIR	PA 66 (HB MATERIAL) (MATIERE: HB)	

ASSOCIATED COMPONENTS COMPOSANTS ASSOCIES	
TYPE	TE PN REFERENCE TE
RECEPTACLE HOUSING / PORTE CLIPS 3 WAYS / 3 VOIES POSITIVE MATE / AVALOIR	X-1801178-X
RECEPTACLE HOUSING / PORTE CLIPS 3 WAYS / 3 VOIES SPRING LOCK	1801179-X
TAB HOUSING / PORTE LANGUETTES 3 WAYS / 3 VOIES	1801177-X
3 WAYS COVER FOR CORRUGATED TUBE Ø6 CAPOT 3 VOIES POUR GAINÉ ANNELEE Ø6	1801468-1
3 WAYS COVER FOR CORRUGATED TUBE Ø4.5 CAPOT 3 VOIES POUR GAINÉ ANNELEE Ø4.5	1-1801468-1

MARKING LOCALISATION  
DISPOSITION DES MARQUAGES



- 1 MOLD CAVITY IDENTIFICATION NUMBER / NUMERO D'EMPREINTE DU MOULE
  - 2 EXCHANGEABLE MANUFACTURING DATE CODE / DATE DE FABRICATION, ECHANGEABLE
  - 3 MATERIAL IDENTIFICATION : >PA66< / IDENTIFICATION MATIERE : >PA66<
  - 4 PART REFERENCE NUMBER : SEE VIEWS ABOVE / NUMERO DE REFERENCE DE LA PIECE
  - 5 PART REVISION CODE / REVISION PIECE
  - 6 COVER IDENTIFICATION : SEE VIEWS ABOVE / IDENTIFICATION CAPOT
  - 7 TE LOGO / LOGO TE
- 8 INSTRUCTION SHEET : 411-15712 / CAHIER DE PRECONISATIONS : 411-15712
- 9 USED WITH PARTS : SEE TABLE "ASSOCIATED COMPONENTS" / PIECES A UTILISER AVEC : VOIR TABLEAU "COMPOSANTS ASSOCIES"

1801359-1 AS SHOWN  
1801359-1 REPRESENTE

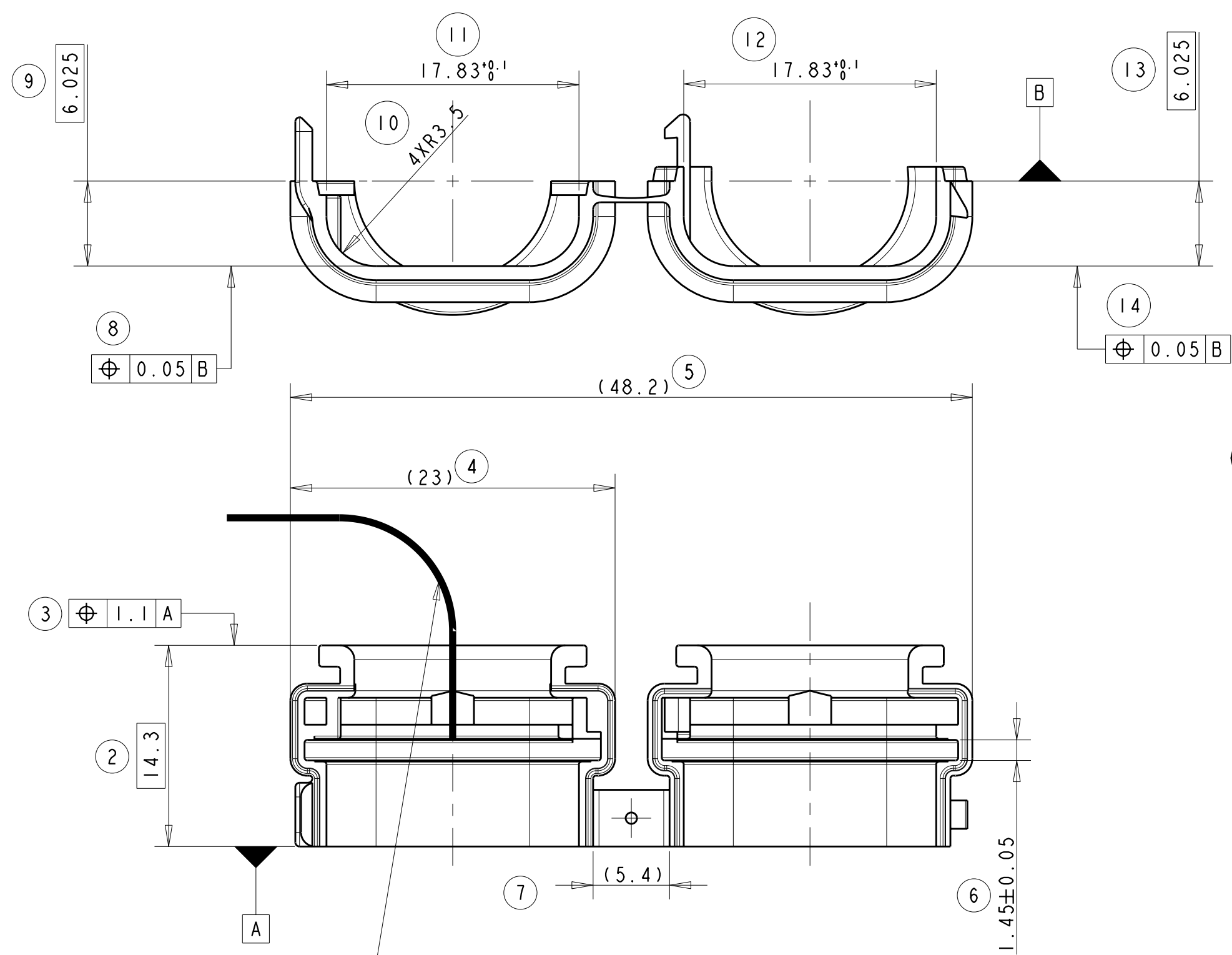
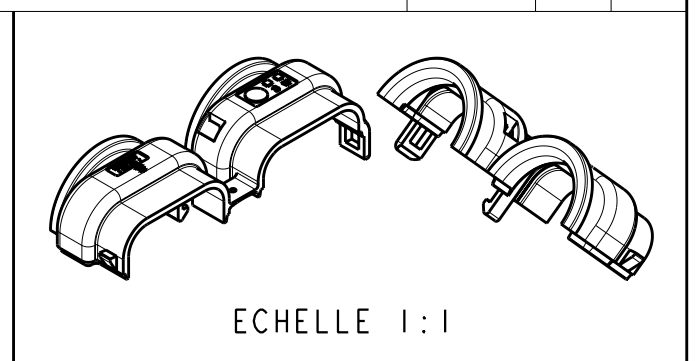
CE PLAN EST PROPRIETE DE TYCO ELECTRONICS. IL REVELE DES INFORMATIONS CONFIDENTIELLES ET EST TRANSMIS A PSA DANS LE SEUL BUT DE DONNER A PSA LA POSSIBILITE DE VERIFIER QUE LES PIECES AINSI REPRESENTES SONT ACCOUPLES ET INTERCHANGEABLES AVEC DES PRODUITS D'AUTRES FOURNISSEURS.

IL NE DOIT ETRE NI COPIE NI FOURNI A D'AUTRES PERSONNES, MEME PARTIELLEMENT, SANS UN ACCORD ECRIT DE TYCO ELECTRONICS.

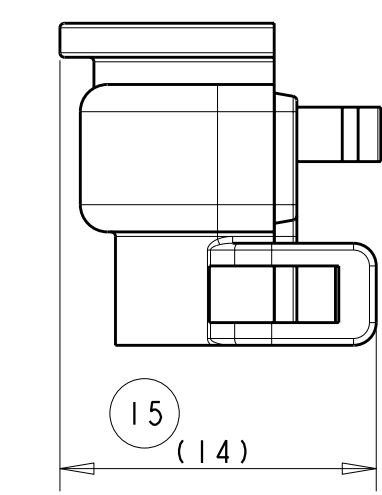
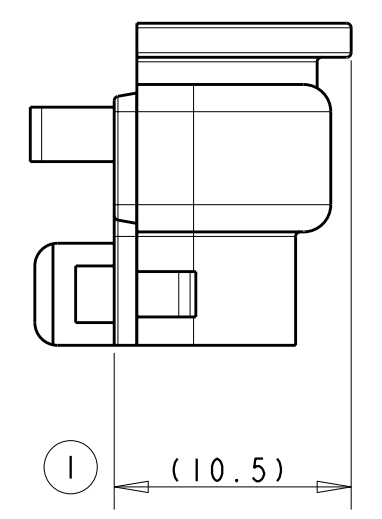
DIMENSIONS: mm TOLERANCES UNLESS OTHERWISE SPECIFIED (SUIVIR NB DE DECIMALES): 0 P.L.C / DEC: ±0.2 1 P.L.C / DEC: ±0.2 2 P.L.C / DEC: ±0.2 3 P.L.C / DEC: ±0.2 4 P.L.C / DEC: ±0.2 ANGLES: ±2° FINISH: SEE TABLE / MATIERE: SEE TABLE / Finition: VOIR TABLEAU / Matière: VOIR TABLEAU		DWN / DESSINE: JODON DATE: 10NOV2009 CHV / VERIFIE: X. ROUILLARD APVD / APPROUVE: - PRODUCT SPEC: PRODUCT 108-15378 APPLICATION SPEC: APPLICATION SPEC 411-15712	NAME: ADAPTER FOR 3 WAYS ROTATIVE COVER TITRE: SUPPORT POUR CAPOT ROTATIF 3 VOIES SIZE: A CAGE CODE: 00779 DRAWING NO: 1801359 No. PLAN: 1 RESTRICTED TO: RESERVE A -
MATERIAL: SEE TABLE / MATIERE: VOIR TABLEAU FINISH: SEE TABLE / Finition: VOIR TABLEAU		WEIGHT: SEE TABLE / MASSES APPROX. VOIR TABLEAU, PAGE 1 CUSTOMER DRAWING / PLAN CLIENT: UNIFORMEMENT / SCALE: 3:1 / SHEET: 1 OF 2 / REV: A	Tyco Electronics France SAS 95300 Pontoise, France

# ADAPTER FOR 3 WAYS ROTATIVE COVER SUPPORT CAPOT ROTATIF 3 VOIES 1801359-1

LOC	DIST	REV	DESCRIPTION	DATE	DES.	APP.
F	00	-	SEE SHEET 1	-	-	-

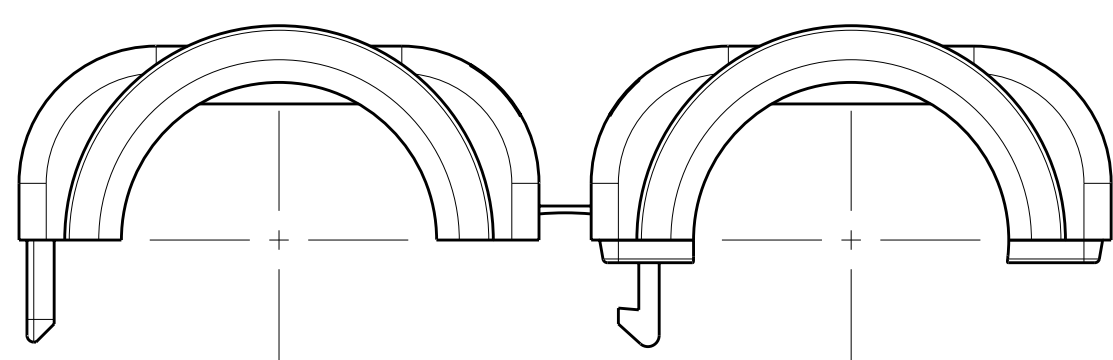


OVERALL DIMENSIONS FOR DELIVERY  
 ENCOMBREMENT LIVRAISON

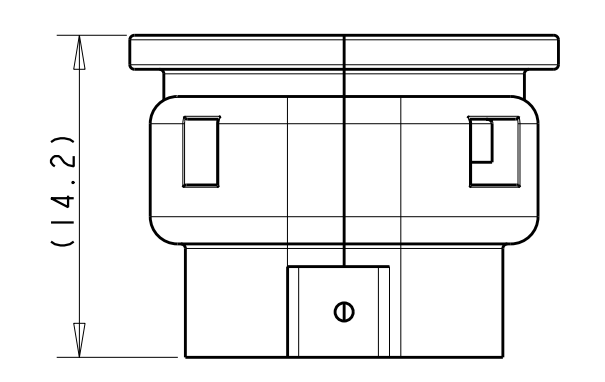
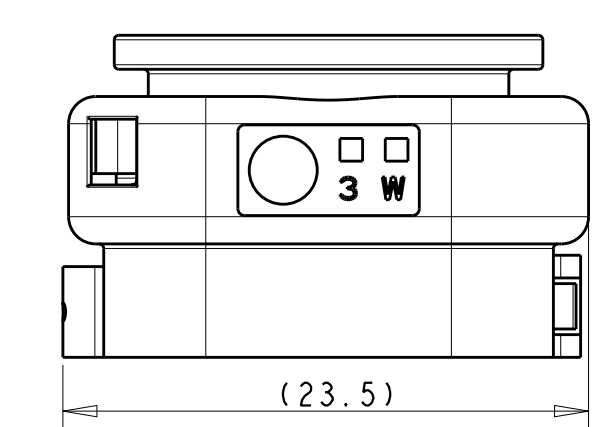
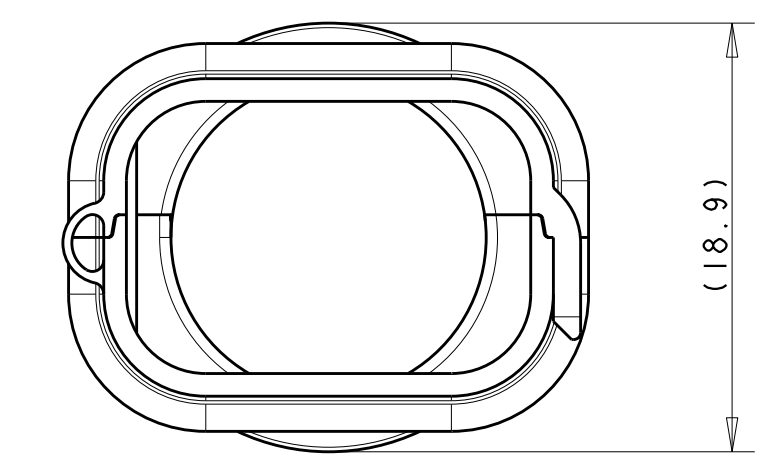


LENGTH OF THE NEUTRAL FIBER INSIDE THE COVER (X-1801468-1 + 1801359-1)  
 BETWEEN THE BACK EXIT OF THE CONNECTOR AND THE EXIT OF THE COVER  
 LONGUEUR DE LA FIBRE NEUTRE A L'INTERIEUR DU CAPOT (X-1801468-1 + 1801359-1)  
 ENTRE LA SORTIE ARRIERE DU CONNECTEUR ET LA SORTIE DU CAPOT

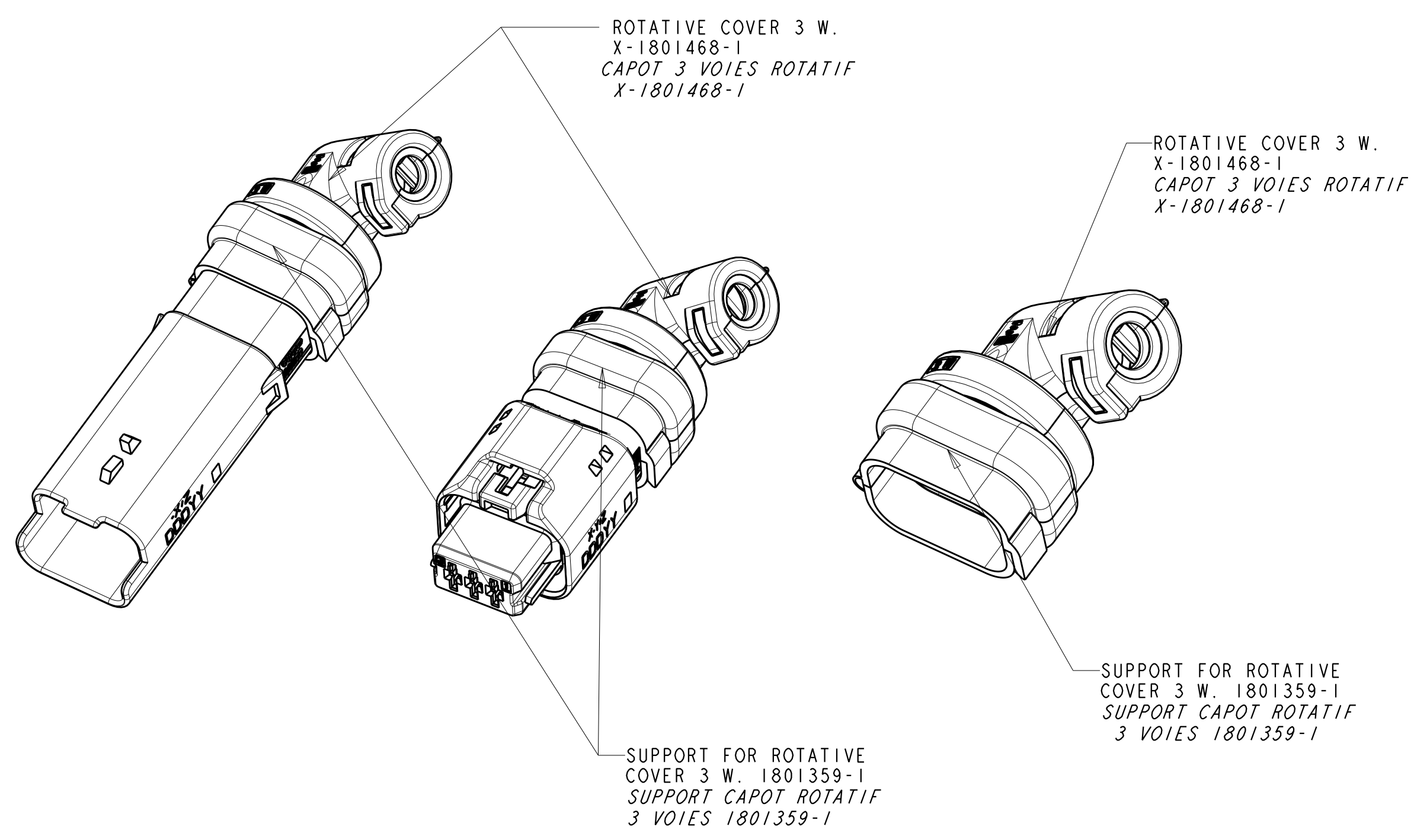
Overall dimensions only for PN 1801359-1  
 Encombrement valable pour la référence 1801359-1



ADAPTER FOR COVER PN: 1801359-1  
 OVERALL DIMENSIONS OF CLOSED ADAPTEUR  
 SUPPORT CAPOT Ref. 1801359-1  
 ENCOMBREMENT SUPPORT CAPOT FERME



PART TO USE WITH :  
 X-1801468-1 - ROTATIVE COVER 3 WAYS  
 PIECE A UTILISER AVEC : X-1801468-1  
 CAPOT ROTATIF 3 VOIES



A white mark can appear on the hinge  
 The hinge can break after the closing of the cover (the cover is always functional)  
 La charnière peut présenter une trace blanche  
 ou casser après fermeture du capot (le capot restant fonctionnel)

<p>THIS IS DRAWING IS CONTROLLED FOR DIMENSIONS AND TOLERANCES ONLY. IT DOES NOT CONTROL THE QUALITY OF THE MATERIALS USED.</p> <p>CE PLAN EST UN DOCUMENT CONTRÔLE PAR DIMENSIONS ET TOLÉRANCES SEULEMENT. IL NE CONTRÔLE PAS LA QUALITÉ DES MATÉRIEAUX UTILISÉS.</p> <p>REVISIONS: 0 - 1801359-1</p>	<p>DATE/DESIGNER: 10NOV2009                  F. JODON</p> <p>DATE/REVISOR: 10NOV2009                  X. ROUILLARD</p>	<p>Tyco Electronics France SAS                  95300 Pontoise, France</p>
<p>DIMENSIONS: mm</p> <p>TOLERANCES UNLESS SPECIFIED (SUIVIS UN DE DECIMALES):                  0 P.L.C / DEC: ±0.2                  1 P.L.C / DEC: ±0.2                  2 P.L.C / DEC: ±0.2                  3 P.L.C / DEC: ±0.2                  4 P.L.C / DEC: ±0.2                  ANGLES: ±2°</p>	<p>PRODUCT SPEC: 108-15378                  SPEC: PRODUIT</p> <p>APPLICATION SPEC: 411-15712                  SPEC: APPLICATION</p>	<p>NAME: ADAPTER FOR 3 WAYS ROTATIVE COVER                  TITRE: SUPPORT POUR CAPOT ROTATIF 3 VOIES</p> <p>FORMAT: No PLAN</p> <p>CAGE CODE: 00779                  DRAWING NO: 1801359</p>
<p>MATERIAL: SEE TABLE                  MATIÈRE: VOIR TABLEAU</p> <p>FINISH: SEE TABLE                  FINITION: VOIR TABLEAU</p>	<p>WEIGHT: SEE TABLE, SHEET 1                  MASSES APPROX: VOIR TABLEAU, PAGE 1</p> <p>CUSTOMER DRAWING / PLAN CLIENT</p>	<p>RESTRICTED TO RESERVE A</p> <p>SCALE: 3:1                  FEUILLE 2 DE 2</p>