

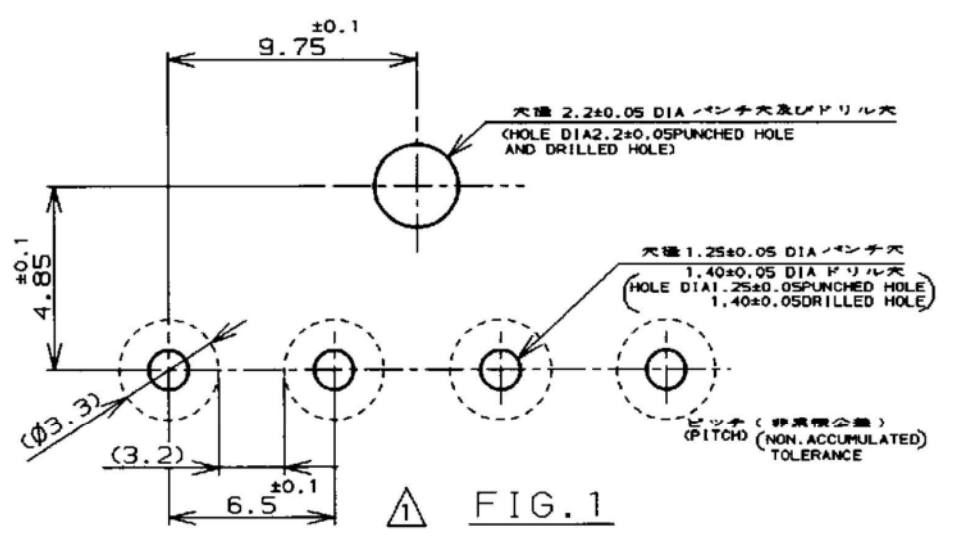
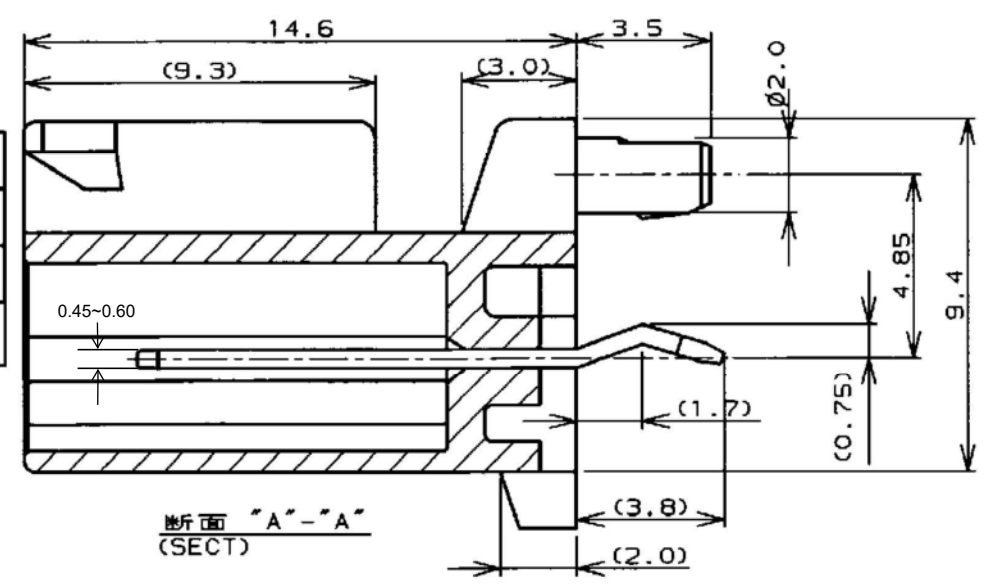
- NOTES:
1. RECOMMENDED P.C.B LAYOUT : SEE FIG. 1
  2. APPLICABLE P.C.B THICKNESS : 1.6
  3. MATING CONN. P/N  
- PLUG HOUSING : 179939-X  
- REC CONTACT : 177914-X, 177915-X
  4. PRODUCT SPEC : 108-5410
- △ SEE TABLE 2

表 1 (TABLE 1)

NO.	名称 (NAME)	材料 (MATERIAL)
①	タブ (TAB)	銅合金 : 錫めっき (COPPER ALLOY TIN PLATED)
②	ヘッダーハウジング (HEADER HOUSING)	6/6ナイロンガラス強化 (94V-0) (6/6 NYLON GLASS FILLED)

表 2 (TABLE 2)

トレードマーク (TRADE MARK)	生産場所 (MANUFACTURING PLACE)
- AMP OR AMP	日本 (JAPAN)
- + AMP OR AMP	中国 (CHINA (PRC))
- AMP OR AMP	韓国 (KOREA)



POLY BAG	BLUE	1-179847-6
	YELLOW	1-179847-4
	NATURAL	1-179847-1
TRAY	BLUE	179847-6
	YELLOW	179847-4
	NATURAL	179847-1
PACKING	COLOR	P/N

C2 REVISED ECR-20-100273 MG DZ 10AUG '20				tyco Electronics		Tyco Electronics AMP K.K. Kawasaki, Japan	
C1 REVISED ECR-15-005941 SC BW 17APR '15				相合電線断面積 (WIRE RANGE)		名称 (NAME) アンパ パワー ダブルロック コネクタ	
C REVISED FJ00-1559-02 Y.S M.S 8AUG '02				mm <sup>2</sup> (AWG - )		6.5mm ピッチ 4極タブヘッダーアッセンブリ (Vタイプ)	
B REVISED FJ00-1110-98 T.Y M.S 12JUN '98				材料 (MATERIAL) 表1参照 (SEE TABLE 1)		AMP POWER DBL LOCK CONN 6.5 mm PITCH 4P HEADER ASS'Y V TYPE	
A REVISED FJ00-0953-98 T.Y M.S 29.MAY '98				仕上 (FINISH) 表1参照 (SEE TABLE 1)		一般公差 (GENERAL TOLERANCE)	
O RELEASED FJ00-2472-95 N.Y Y.K 22.AUG '95				DR. 22.AUG '95 DE. 22.AUG '95		SIZE LOC 番号 (No.)	
LTR 変更 (REVISION RECORD) DR CHK DATE				CHK. 22.AUG '95 Y.KASHIWA		A3 J C-179847	
				APP. 22.AUG '95 Y.KASHIWA		尺度 (SCALE) REV. C2 SHEET 1 OF 1	

単位: mm DIMENSIONS IN MM. DO NOT SCALE PRINT

PRINT DIST