

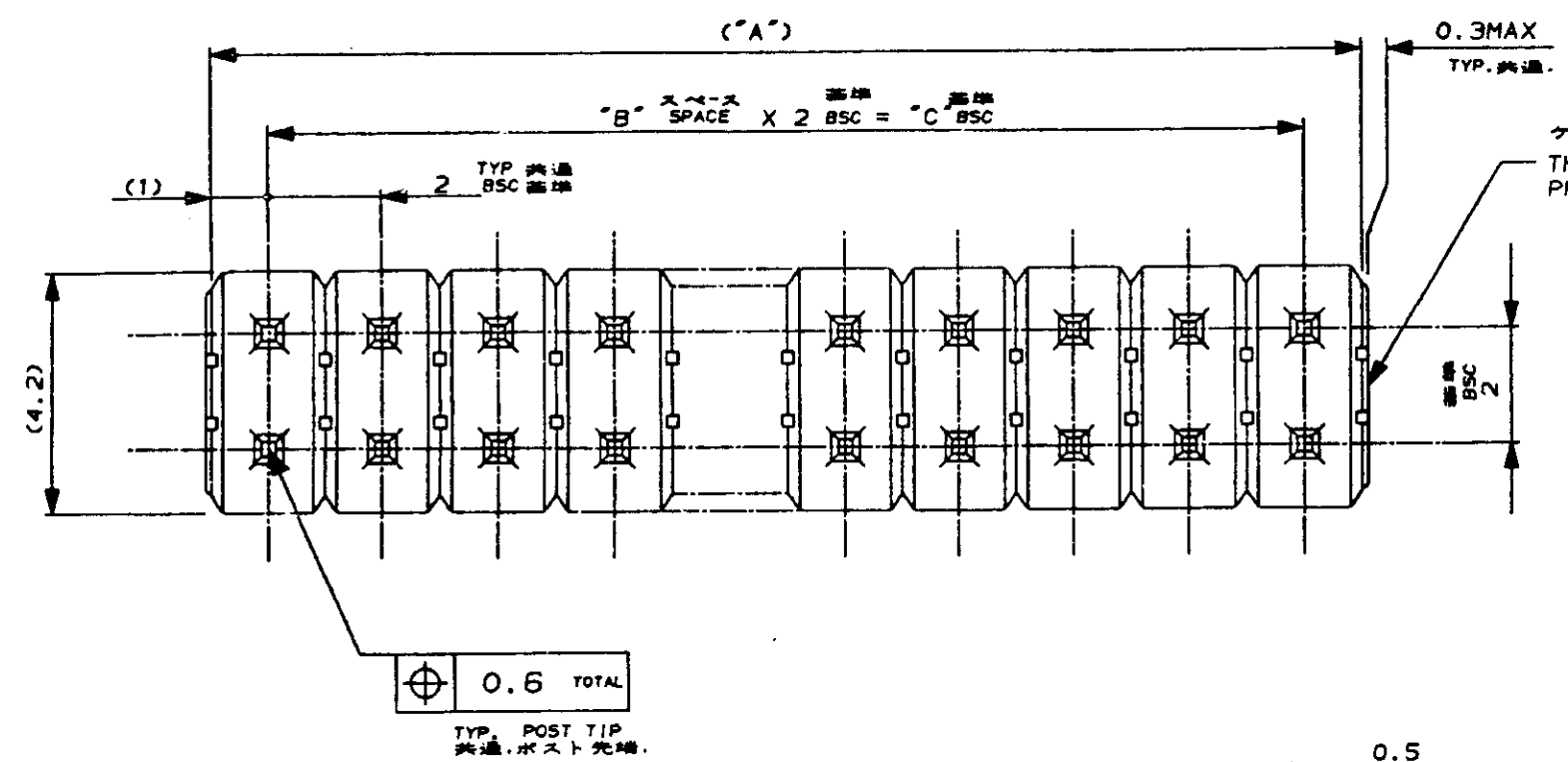
NUMBER C-178695

METRIC

PROJ NO. 391-308

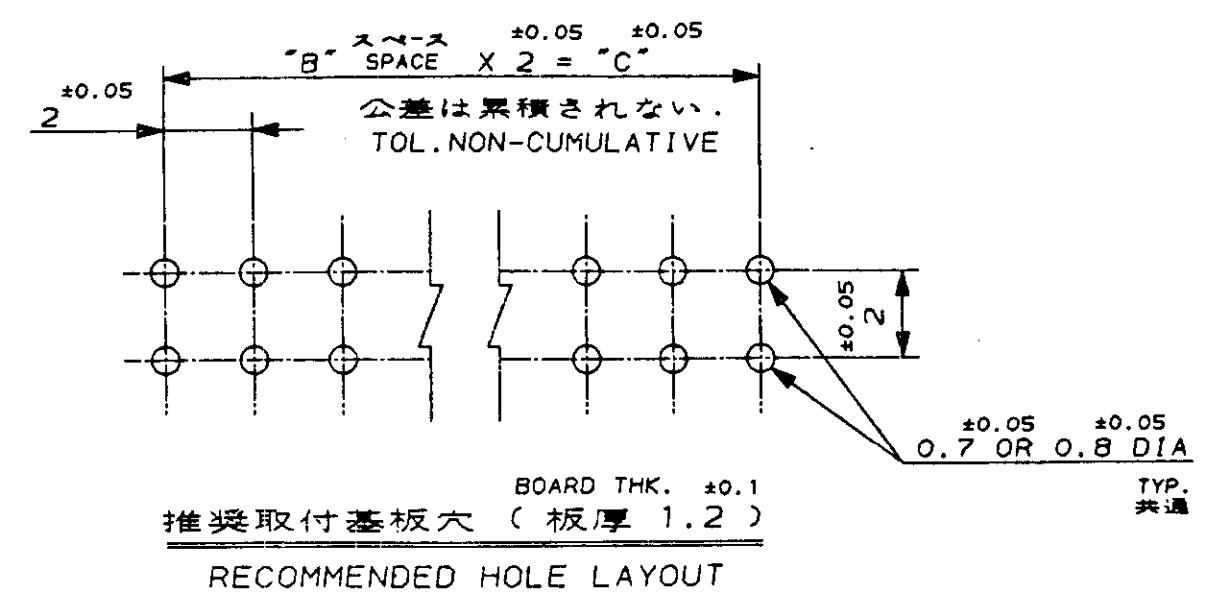
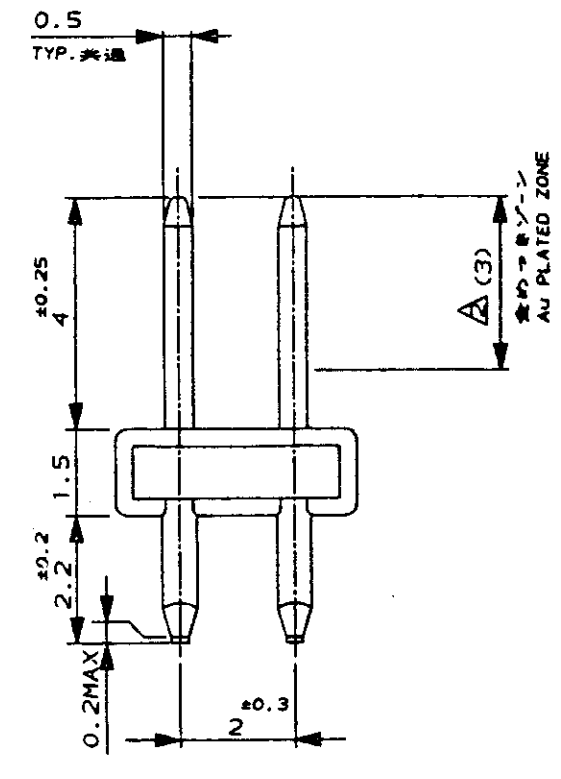
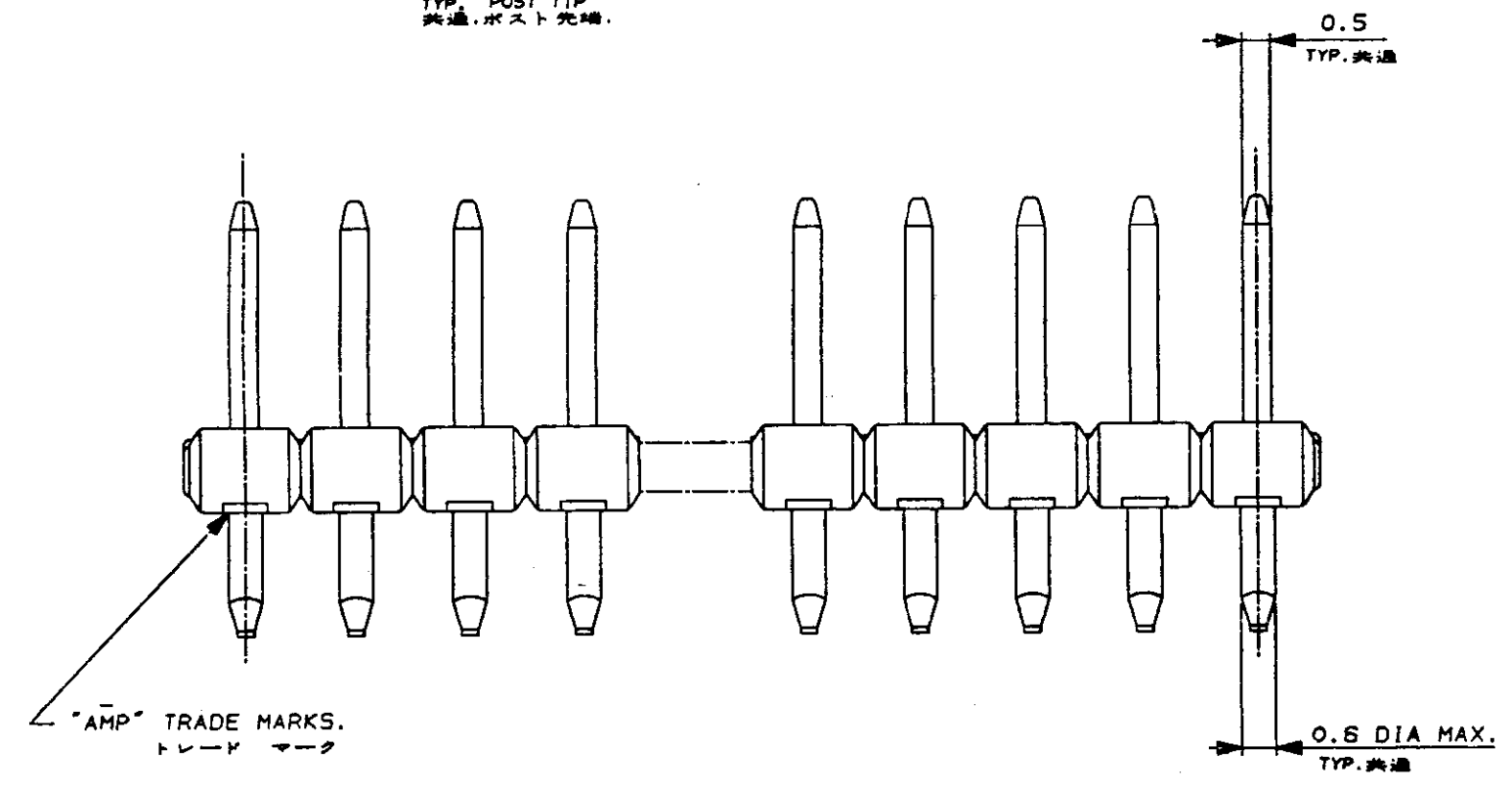
DIMENSIONS IN MILLIMETERS. DO NOT SCALE PRINT

PRINT DIST



ゲート凸部のあるアイテムもありま。  
THERE ARE GATE PROJECTION ITEMS TOO.

0.6 TOTAL  
TYP. POST TIP  
共通.ポスト先端.



BOARD THK. ±0.1  
推奨取付基板穴 (板厚 1.2)  
RECOMMENDED HOLE LAYOUT

NOTES,

- MATERIAL HOUSING: THERMOPLASTIC, UL 94V-0.  
POST: BRASS
- FINISH CONTACT AREA: "D" MIN AU  
ON NICKEL 0.0013 MIN ALL OVER  
POST TINE: 0.001 MIN TIN-LEAD

注記,

- 材料 ハウジング: 熱可塑性樹脂, UL 94V-0.  
ポスト: 真鍮
- 仕上げ 接触部 "D" MIN 金メッキ  
ニッケル下地: 0.0013 MIN 全面  
半田付部: 0.001 MIN 半田メッキ

	48	24	50	50	4-	-8
	46	23	48	48	4-	-7
	44	22	46	46	4-	-6
	42	21	44	44	4-	-5
	40	20	42	42	4-	-4
	38	19	40	40	4-	-3
	36	18	38	38	4-	-2
	34	17	36	36	4-	-1
	32	16	34	34	4-	-0
	30	15	32	32	3-	-9
	28	14	30	30	3-	-8
	26	13	28	28	3-	-7
	24	12	26	26	3-	-6
	22	11	24	24	3-	-5
	20	10	22	22	3-	-4
	18	9	20	20	3-	-3
	16	8	18	18	3-	-2
	14	7	16	16	3-	-1
	12	6	14	14	3-	-0
	10	5	12	12	2-	-9
	8	4	10	10	2-	-8
	6	3	8	8	2-	-7
	4	2	6	6	2-	-6
0.00076	2	1	4	4	2-	-5
	48	24	50	50	2-	-4
	46	23	48	48	2-	-3
	44	22	46	46	2-	-2
	42	21	44	44	2-	-1
	40	20	42	42	2-	-0
	38	19	40	40	1-	-9
	36	18	38	38	1-	-8
	34	17	36	36	1-	-7
	32	16	34	34	1-	-6
	30	15	32	32	1-	-5
	28	14	30	30	1-	-4
	26	13	28	28	1-	-3
	24	12	26	26	1-	-2
	22	11	24	24	1-	-1
	20	10	22	22	1-	-0
	18	9	20	20		-9
	16	8	18	18		-8
	14	7	16	16		-7
	12	6	14	14		-6
	10	5	12	12		-5
	8	4	10	10		-4
	6	3	8	8		-3
	4	2	6	6		-2
0.0002	2	1	4	4		-1
"D"	"C" BSC	"B" SPACES REF	"A" REF	POS 種数	P/N	型番

© 1991 BY AMP (Japan) LTD.

**AMP** AMP (JAPAN), LTD. Tokyo, Japan

NAME: アンパモジュ 2MM ピッチ ポストヘッダ- 標準取付型  
AMP MODU 2MM PITCH POST HDR, V-TYPE, L=2.2

GENERAL TOLERANCE: 0<=10: ±0.25  
10<=30: ±0.25  
30<=100: ±0.3  
ANGLES: ±3°

SCALE: A2 J NUMBER: C-178695

REV. 0 SHEET 1 OF 1

DR. I. ENOMOTO DE. I. ENOMOTO  
CHK. T. ENOMOTO

CUSTOMER DRAWING