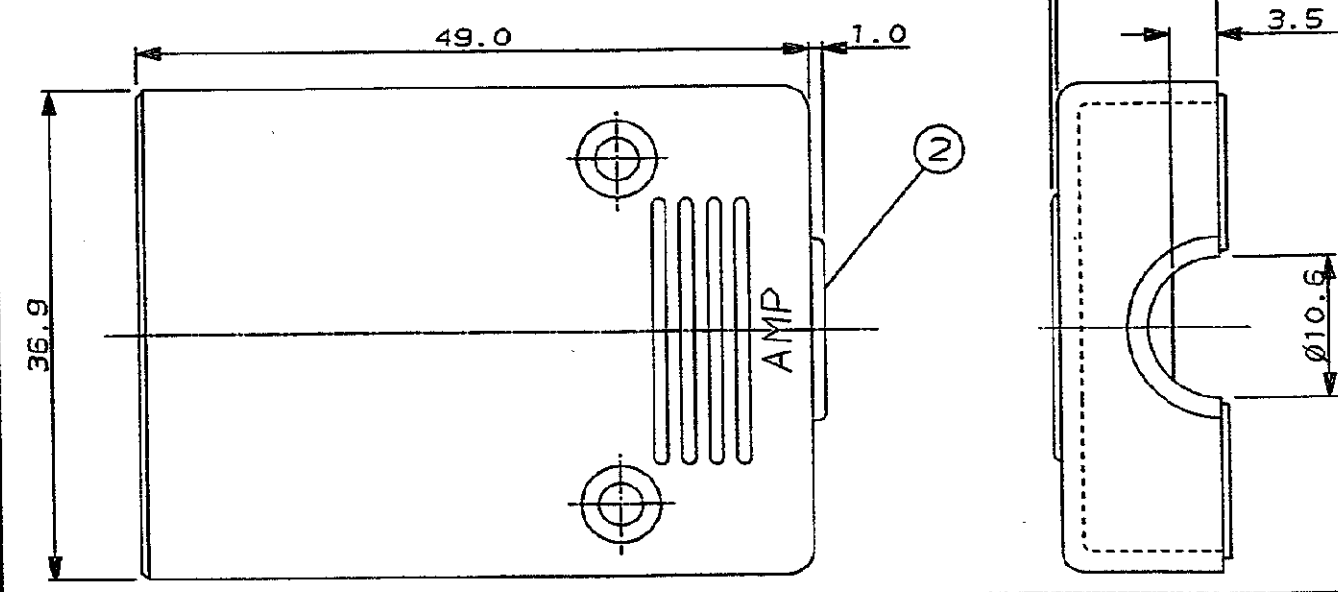
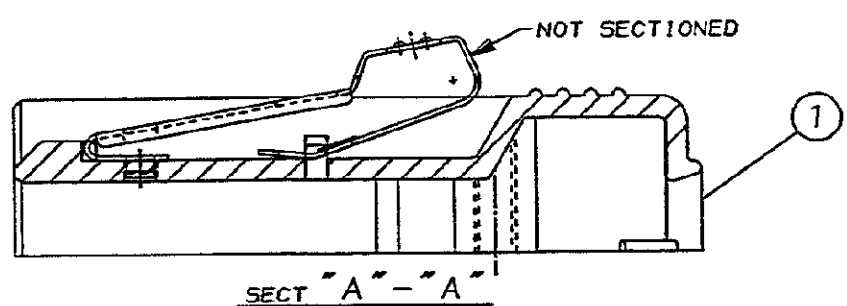
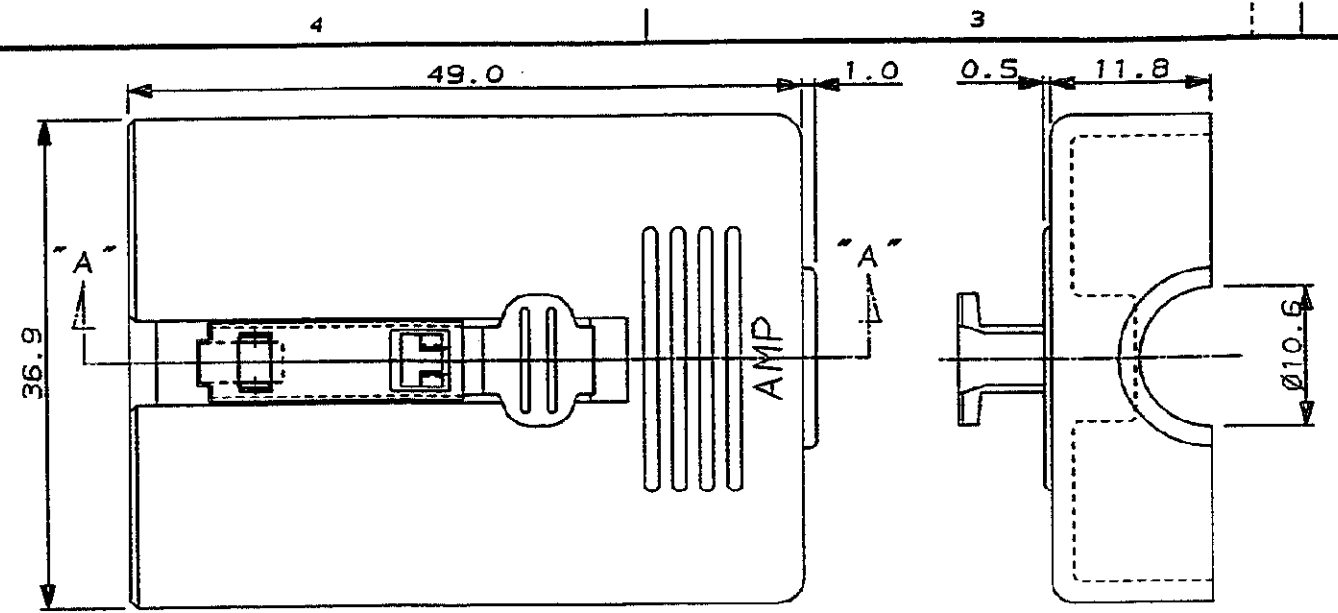


NUMBER C-176765-2
3rd ANGLE PROJECTION
METRIC

PROJ. NO. 691-331
DIMENSIONS IN MILLIMETERS. DO NOT SCALE PRINT

PRINT DIST
REV. 10/83



NOTES;

- 1 APPLICABLE SPECIFICATIONS
PRODUCT SPEC. : 108-5315
APPLICATION SPEC. : 114-5147
- 2 INSTRUCTION SHEET: IS-507J

注記;

- 1 適用規格
製品規格 : 108-5315
取付適用規格 : 114-5147
- 2 取扱説明書 : IS-507J

QTY	材料及び仕上 MATERIAL & FINISH	名称 NAME	型番 P/N	ITEM NO.
2	STEEL, ZINC PLATED スチール, 亜鉛メッキ	TAP-TYTE B-TYTE M2.6 SCREW M2.6 タップタイト Bタイト	900035-1	(5)
2	STEEL, ZINC PLATED スチール, 亜鉛メッキ	TAP-TYTE P-TYTE M3 M3 タップタイト Pタイト	900034-1	(4)
1	STEEL, ZINC PLATED スチール, 亜鉛メッキ	CLAMP クランプ	176832-1	(3)
1	THERMAL PLASTIC (94-HD), COLOR, ART GRAY 5.5 熱可塑性樹脂 (94-HD), 色: アトグレイ 5.5	COVER "B" 28POS カバー "B" 28極	178932-1	(2)
1	THERMAL PLASTIC (94-HD), COLOR, ART GRAY 5.5 熱可塑性樹脂 (94-HD), 色: アトグレイ 5.5	COVER "A" WITH LOCK LEVER 28POS カバー "A" ロックレバー付き 28極	178934-1	(1)

Copyright © 1991 AMP (Japan) LTD. ALL RIGHTS RESERVED.				AMP AMP (JAPAN), LTD. Tokyo, Japan	
WIRE RANGE — — mm² (AWG -)		INSULATION DIA — — mmφ		NAME アンプレティス コネクター ケーブル クランプ キット 28極 AMP LATTICE CONN. CABLE CLAMP KIT 28POS	
MATERIAL 表参照 SEE TABLE		FINISH 表参照 SEE TABLE		GENERAL TOLERANCE 0<mm 10 : ±0.2 10<mm 30 : ±0.25 30<mm 100 : ±0.3 ANGLES : ±3°	
DR. T. FUTATSUGI 13-NOV-'91		DE. T. FUTATSUGI 13-NOV-'91		SIZE B J	LOC C-176765-2
CHK. I. ENOMOTO 19-NOV-'92		APP. Y. TANABE 18-NOV-'92		SCALE 2-1	REV. C
LTR REVISION RECORD		DR CHK DATE		SHEET 1 OF 2	

CUSTOMER DRAWING

NUMBER C-176765-2

3rd ANGLE PROJECTION

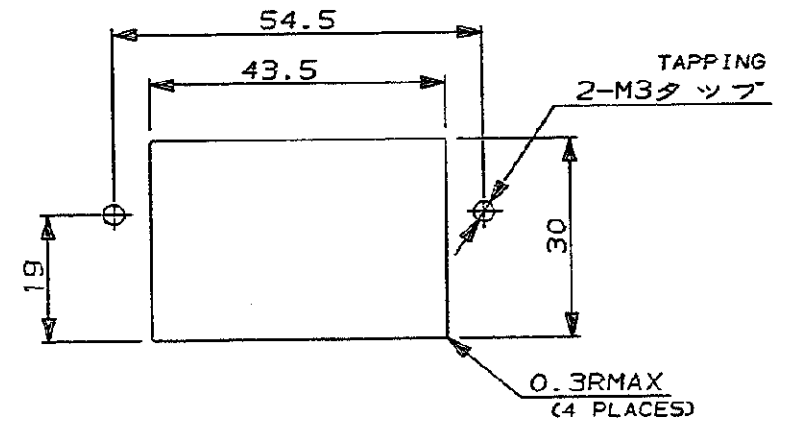
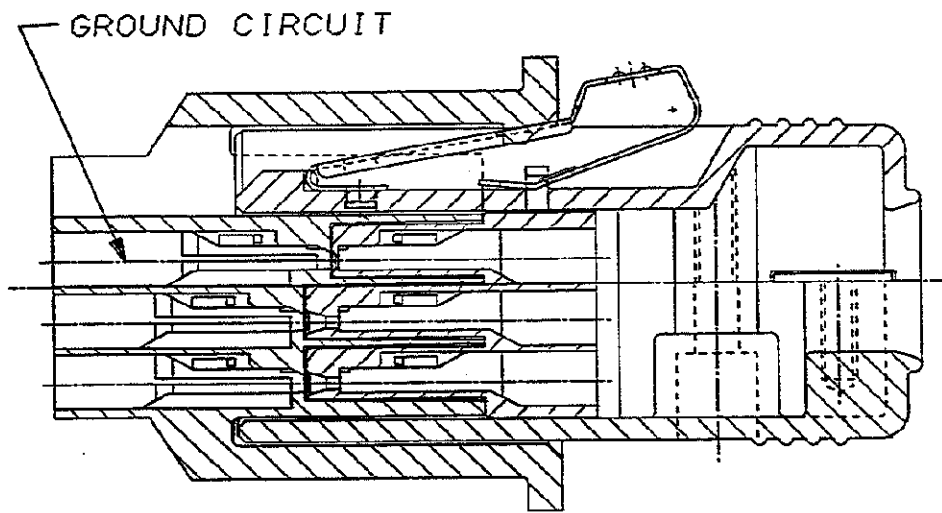
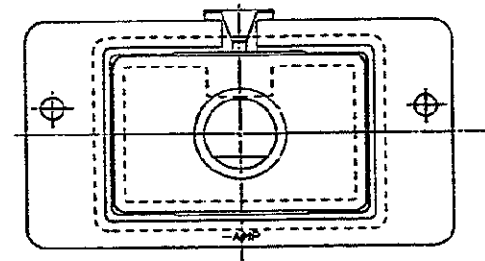
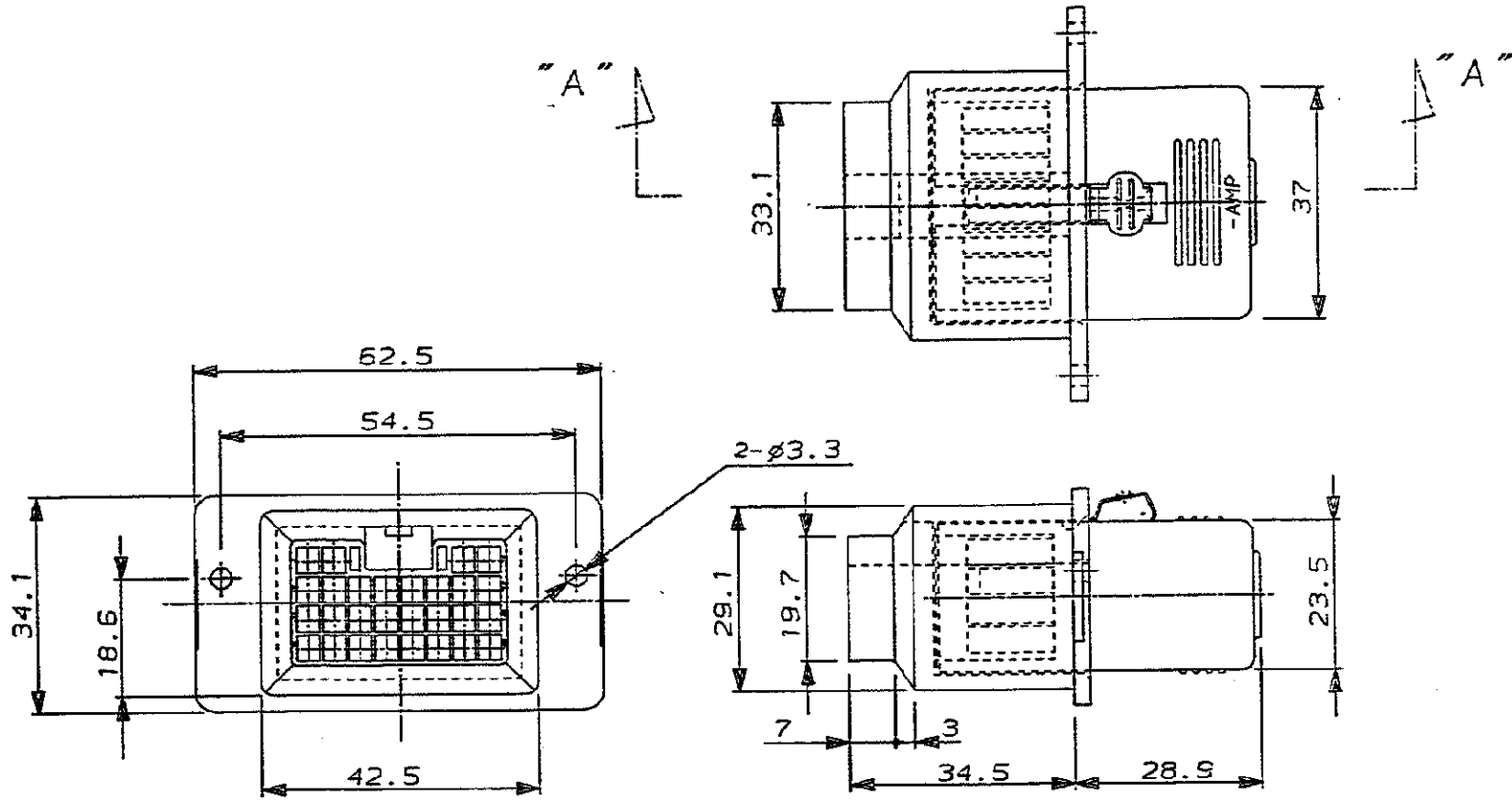
METRIC

DIMENSIONS IN MILLIMETERS. DO NOT SCALE PRINT

PROJ. NO. 399-355

PRINT DIST

AMP-J
REV. 10/'83



パネル取付寸法
PANEL CUT OUT DIMENSION

SECT "A"- "A"
(SCALE 2-1)

SEE SHEET 1 OF 2			
LTR	REVISION RECORD	DR	CHK DATE

WIRE RANGE --- mm ² CAWG ---		INSULATION DIA --- mmφ	
MATERIAL ---		FINISH ---	
DR.		DE.	
CHK.		APP.	

Copyright © 1991 AMP (Japan) LTD. ALL RIGHTS RESERVED.				AMP AMP (JAPAN), LTD. Tokyo, Japan			
NAME アンブ ラティス コネクター 28極 嵌合状態図 AMP LATTICE CONNECTOR 28POS.							
GENERAL TOLERANCE		SIZE	LOC	NUMBER			
0<≦10 : ±0.2 10<≦30 : ±0.25 30<≦100 : ±0.3 ANGLES : ±3°		B	J	C-176765-2			
SCALE		REV.		SHEET			
1-1		C		2 OF 2			

CUSTOMER DRAWING