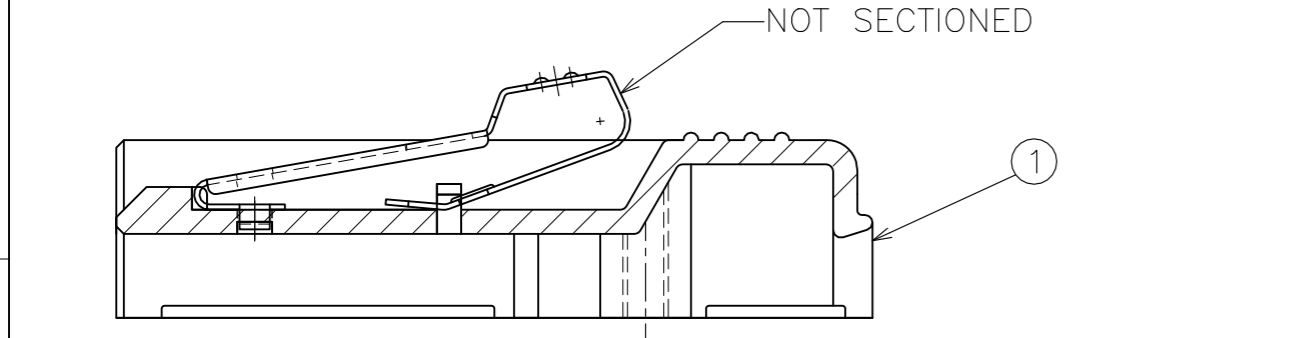
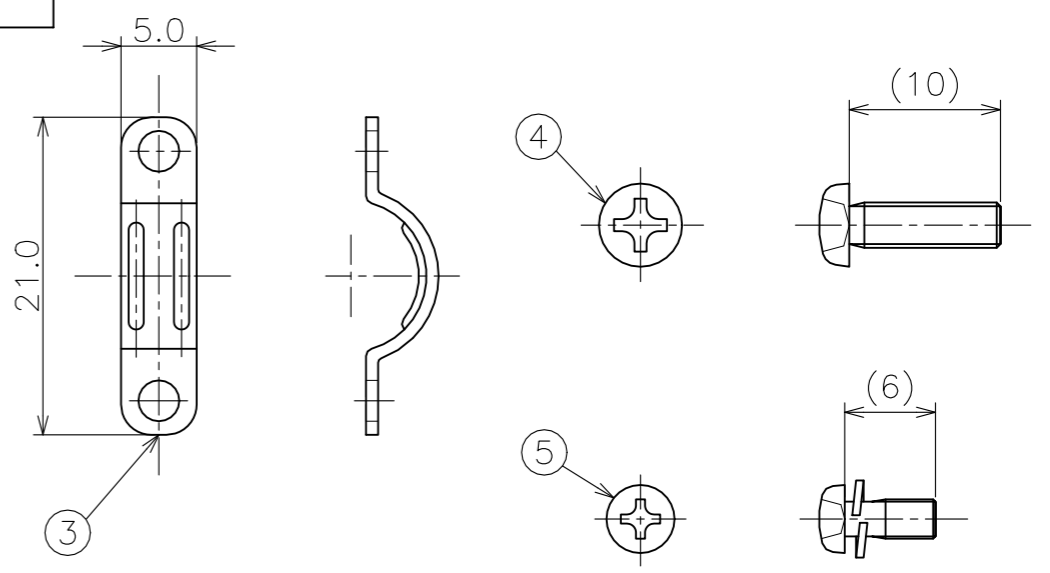
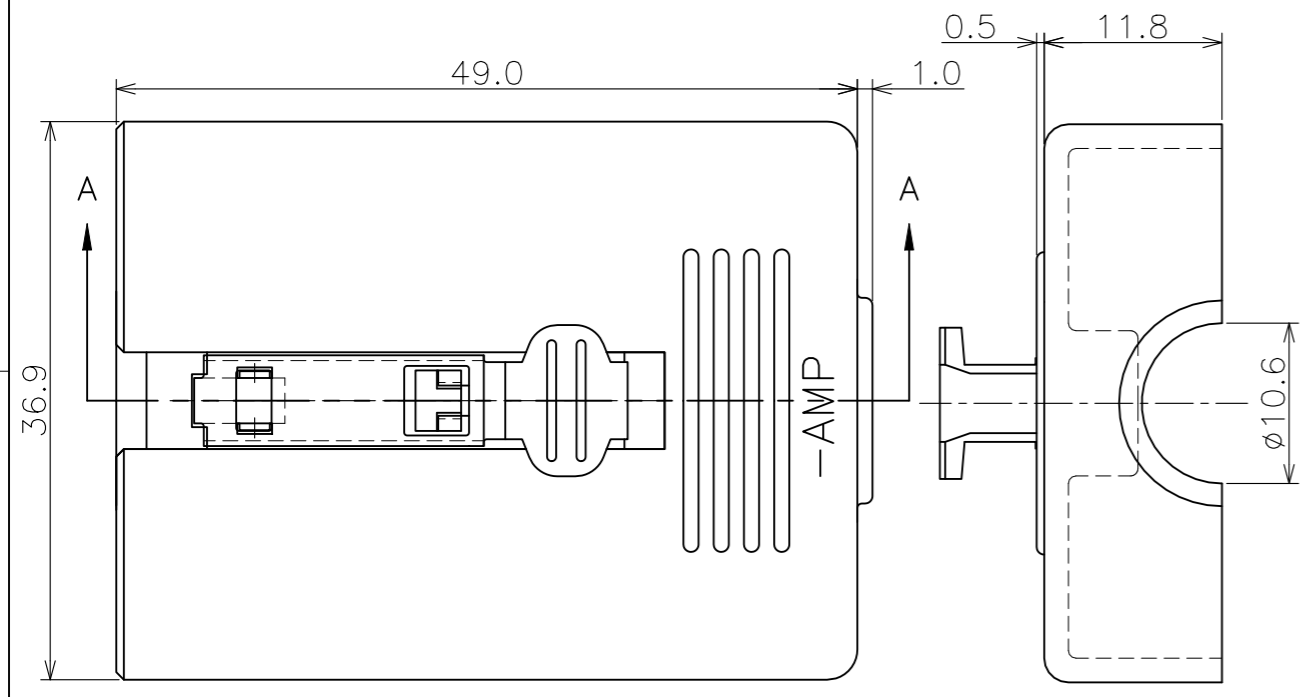


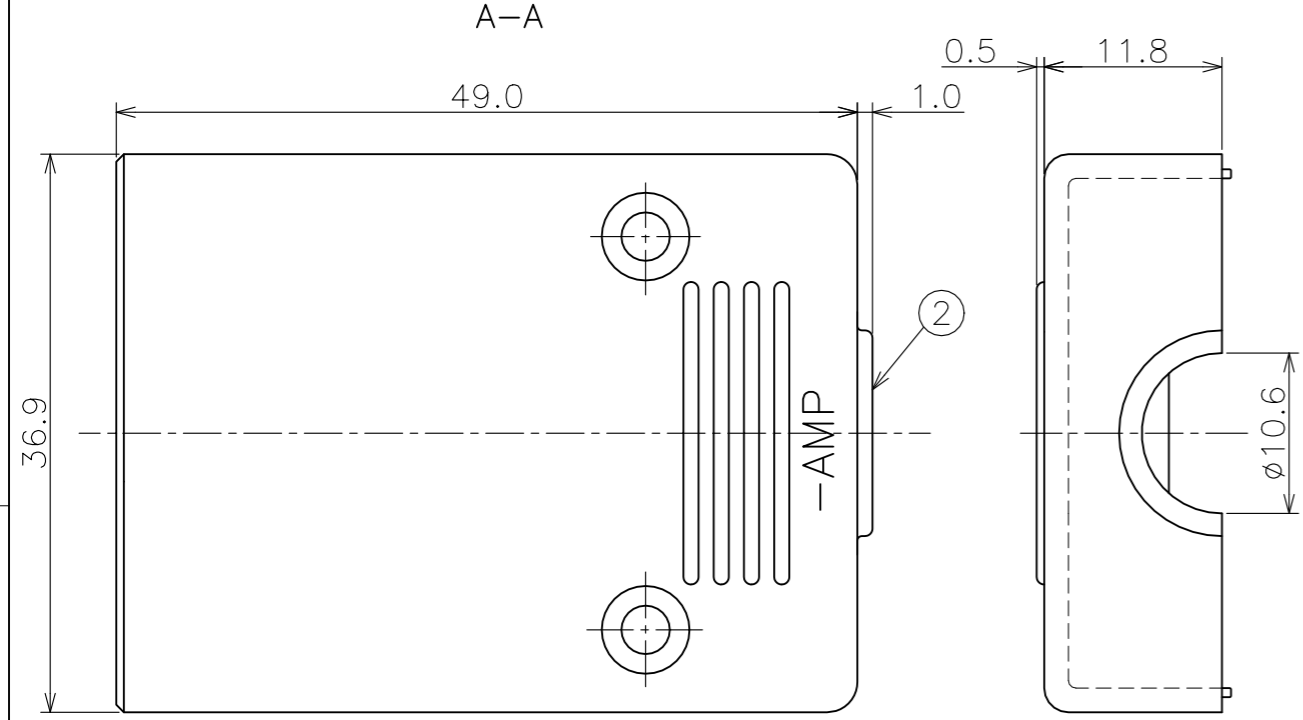
THIS DRAWING IS UNPUBLISHED. RELEASED FOR PUBLICATION MAY, 1990.
 © COPYRIGHT 1990 BY TYCO ELECTRONICS CORPORATION. ALL RIGHTS RESERVED.

LOC	DIST	REVISIONS 変更					
J		P	LTR	DESCRIPTION	DATE	DWN	APVD
		D1		REVISED ECN-23-207076	10APR23	J.J	H.L

-1 ; AS SHOWN
本図



- | | |
|--------------------------------|---------------------|
| 1 APPLICABLE SPECIFICATIONS | 1 適用規格 |
| PRODUCT SPEC. : 108-5315 | 製品規格 : 108-5315 |
| APPLICATION SPEC. : 114-5147 | 取付適用規格 : 114-5147 |
| 2 INSTRUCTION SHEET : 411-5507 | 2 取扱い説明書 : 411-5507 |
| 3 GENERAL TOLERANCE | 3 一般公差 |
| 0 < * ≤ 10 : ±0.2 | 0 < * ≤ 10 : ±0.2 |
| 10 < * ≤ 30 : ±0.25 | 10 < * ≤ 30 : ±0.25 |
| 30 < * ≤ 100 : ±0.3 | 30 < * ≤ 100 : ±0.3 |
| ANGLES : ±3° | ANGLES : ±3° |



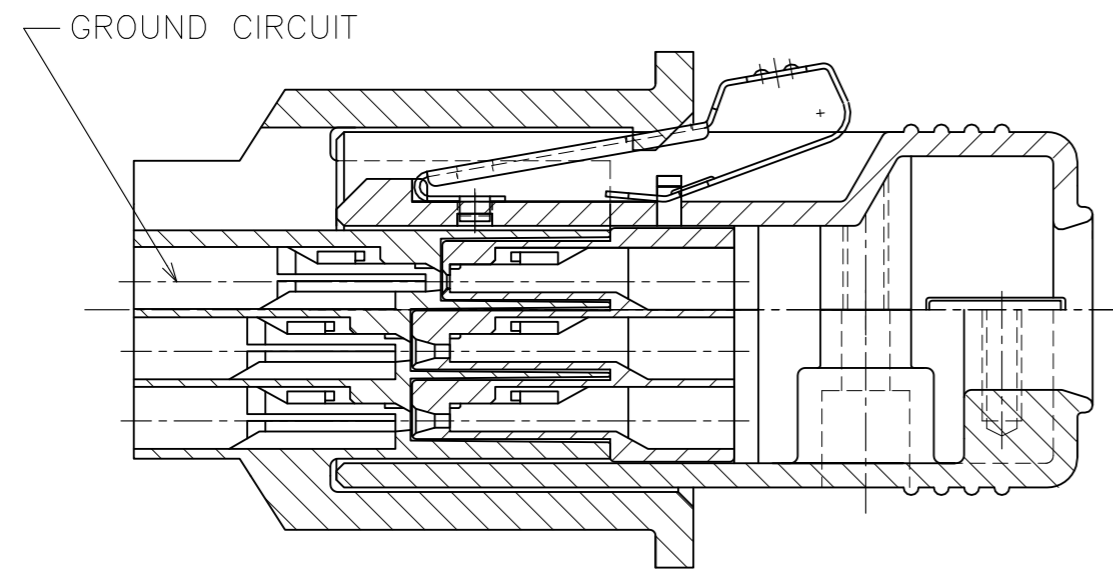
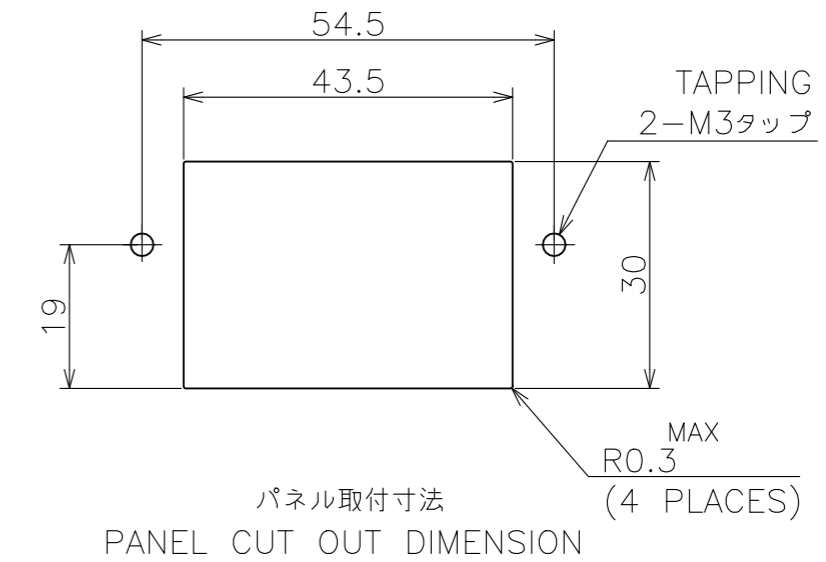
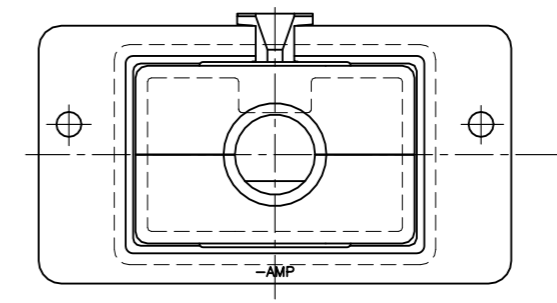
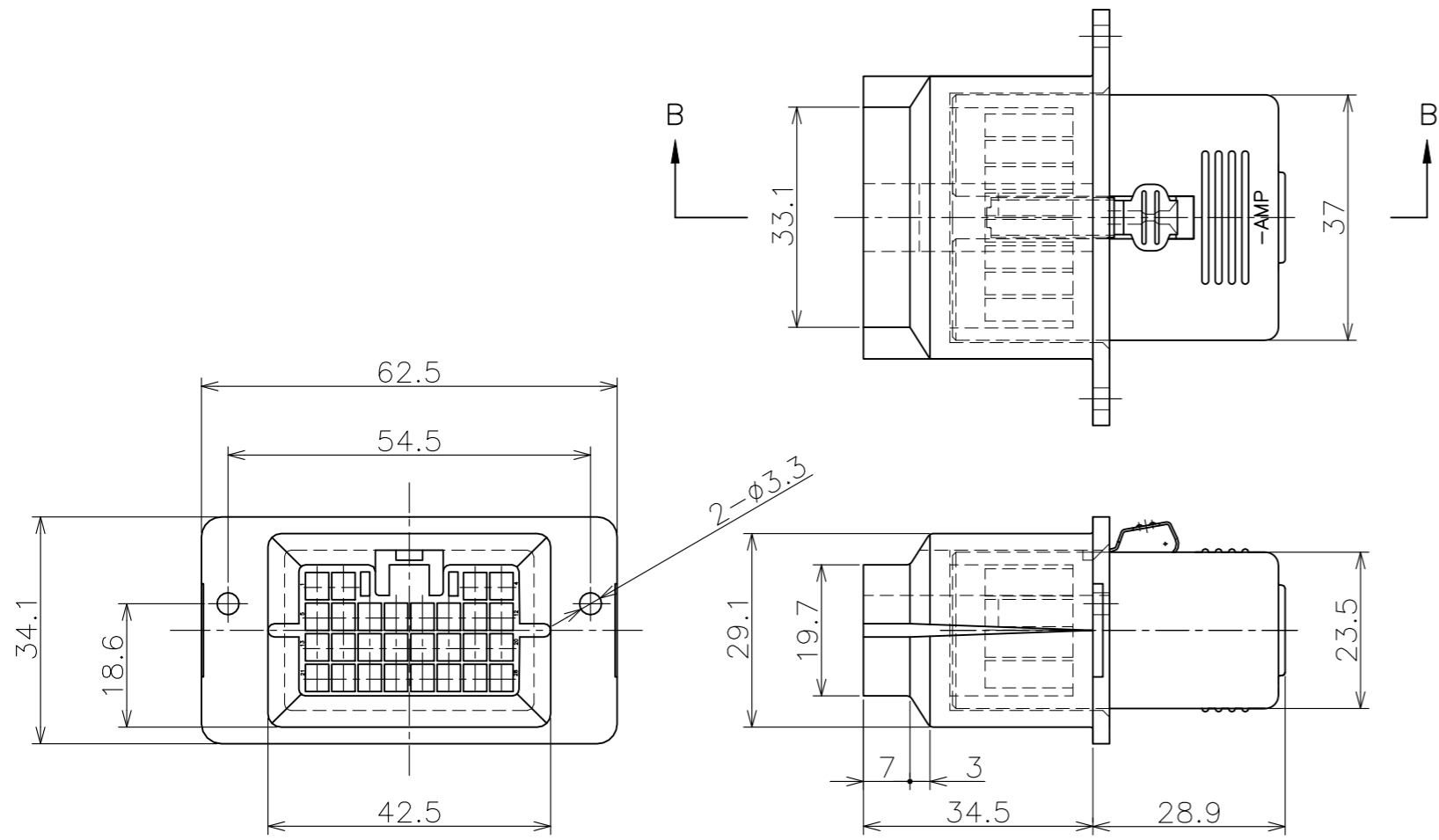
QTY	材料及び仕上 MATERIAL & FINISH	名称 NAME	型番 P/N	ITEM NO.
2	STEEL, NICKEL PLATED スチール、ニッケルめっき	M2.6 SCREW WITH SPRING WASHER FOR CABLE CLAMP. M2.6ねじ スプリング付き(ケーブル クランプ用)	175825-1	(5)
2	STEEL, NICKEL PLATED スチール、ニッケルめっき	M3 SCREW(FOR COVER) M3ねじ(カバー用)	175824-1	(4)
1	STEEL, NICKEL PLATED スチール、ニッケルめっき	CLAMP クランプ	176832-1	(3)
1	ZINC ALLOY, Ni PLATED 亜鉛、ニッケルめっき	COVER "B" 28POS. カバー"B" 28極	176831-1	(2)
1	ZINC ALLOY, Ni PLATED 亜鉛、ニッケルめっき	COVER "A" WITH LOCK LEVER 28POS. カバー"A" ロックレバー付き 28極	176881-1	(1)

THIS DRAWING IS A CONTROLLED DOCUMENT.		DWN T.FUTATSUGI 08MAY90	Tyco Electronics AMP K.K. Kawasaki, Japan	
DIMENSIONS: 単位: 耗 MM		CHK S.MANABE 08MAY90	NAME アンプ ラティス コネクター ケーブル クランプ キット 28極 AMP LATTICE CONN. CABLE CLAMP KIT 28POS.	
TOLERANCES UNLESS OTHERWISE SPECIFIED: 一般公差		APVD S.MANABE 08MAY90	PRODUCT SPEC 製品規格 SEE NOTE	RESTRICTED TO
0 PLC ± 1 PLC ± 2 PLC ± 3 PLC ± 4 PLC ± ANGLES ±		APPLICATION SPEC 取付適用規格 SEE NOTE	SIZE A3	SCALE 尺度 2:1
MATERIAL 材料 SEE TABLE 表参照	FINISH 仕上 SEE TABLE 表参照	WEIGHT	CAGE CODE 00779	DRAWING NO 番号 G-176765
CUSTOMER DRAWING			SHEET 1 OF 4	REV D1

THIS DRAWING IS UNPUBLISHED. RELEASED FOR PUBLICATION MAY, 1990.
 © COPYRIGHT 1990 BY TYCO ELECTRONICS CORPORATION. ALL RIGHTS RESERVED.

LOC	DIST	REVISIONS		
J		変更	DATE	DWN
		DESCRIPTION		APVD
		SEE SHEET 1		

-1 ; AS SHOWN
本図



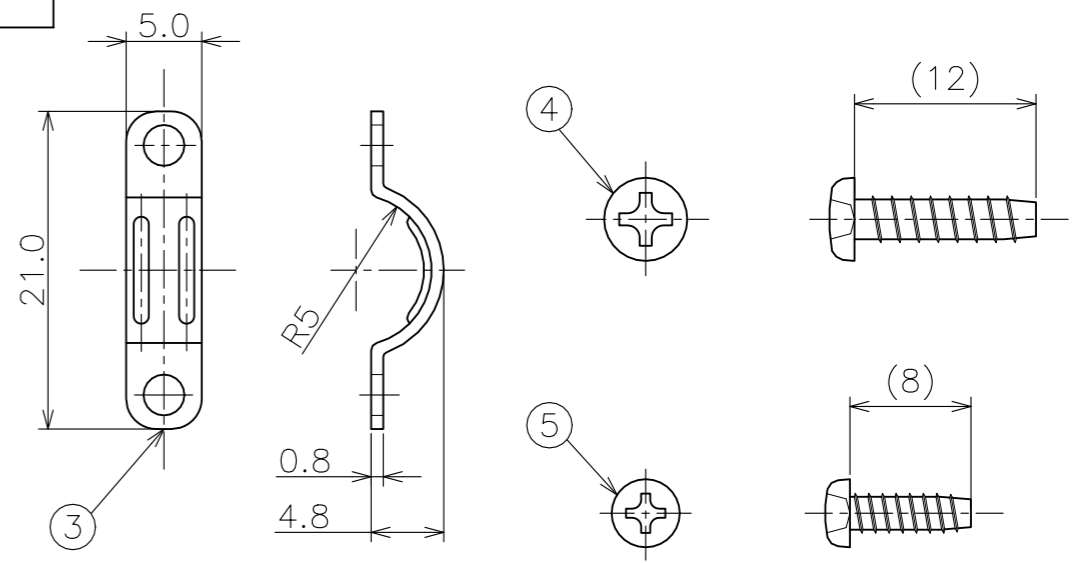
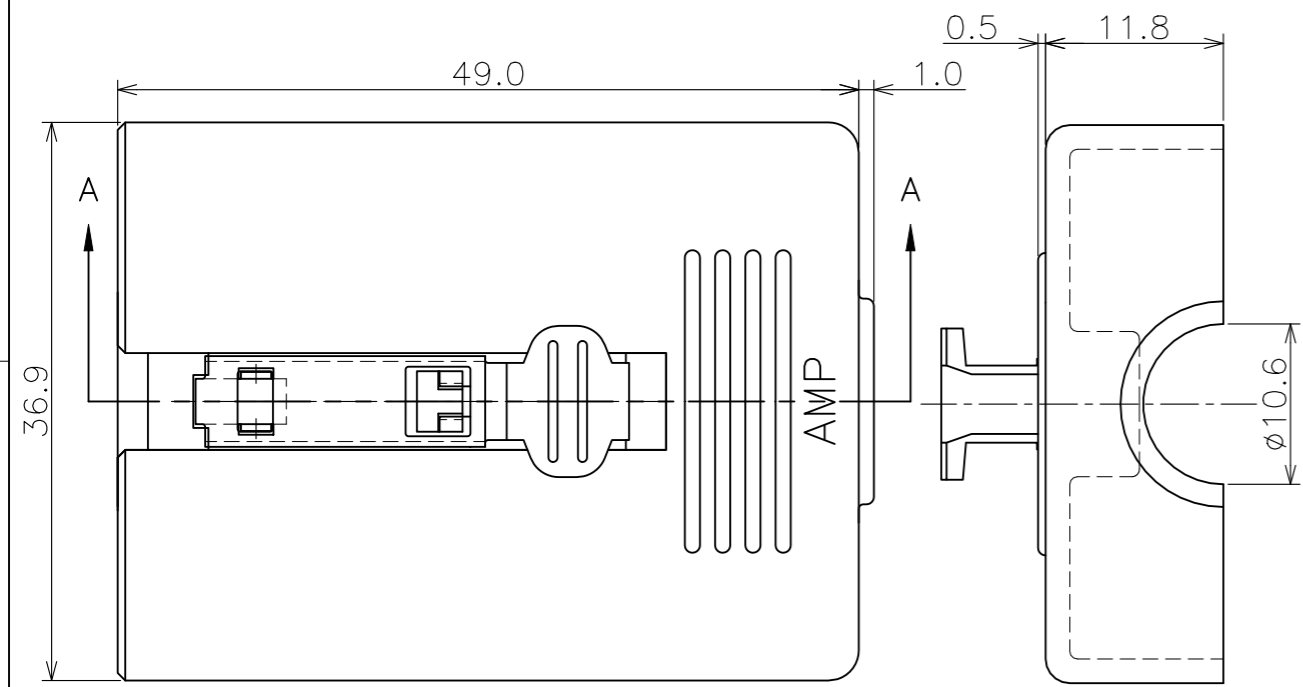
THIS DRAWING IS A CONTROLLED DOCUMENT.		DWN	Tyco Electronics AMP K.K.	
DIMENSIONS: 単位: 耗 MM		CHK	Kawasaki, Japan	
TOLERANCES UNLESS OTHERWISE SPECIFIED: 一般公差		APVD	NAME 名称	
0 PLC ±		PRODUCT SPEC 製品規格	アンプ ラティス コネクター	
1 PLC ±		APPLICATION SPEC 取付適用規格	28極 嵌合状態参考図	
2 PLC ±		WEIGHT	AMP LATTICE CONNECTOR 28POS.	
3 PLC ±		SIZE CAGE CODE DRAWING NO RESTRICTED TO		
4 PLC ±		A3 00779 C-176765		
ANGLES ±		SCALE 1:1 SHEET 2 OF 4 REV D1		
FINISH 仕上		CUSTOMER DRAWING		

PROJ NO.399-355

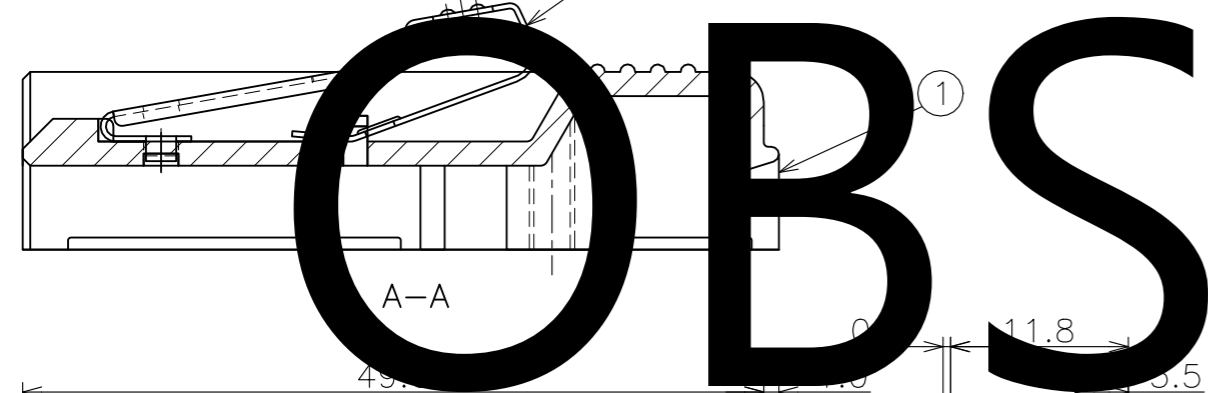
THIS DRAWING IS UNPUBLISHED. RELEASED FOR PUBLICATION MAY, 1990.
 © COPYRIGHT 1990 BY TYCO ELECTRONICS CORPORATION. ALL RIGHTS RESERVED.

LOC	DIST	REVISIONS					
J		P	LTR	DESCRIPTION	DATE	DWN	APVD
				SEE SHEET 1			

-2 ; AS SHOWN
本図



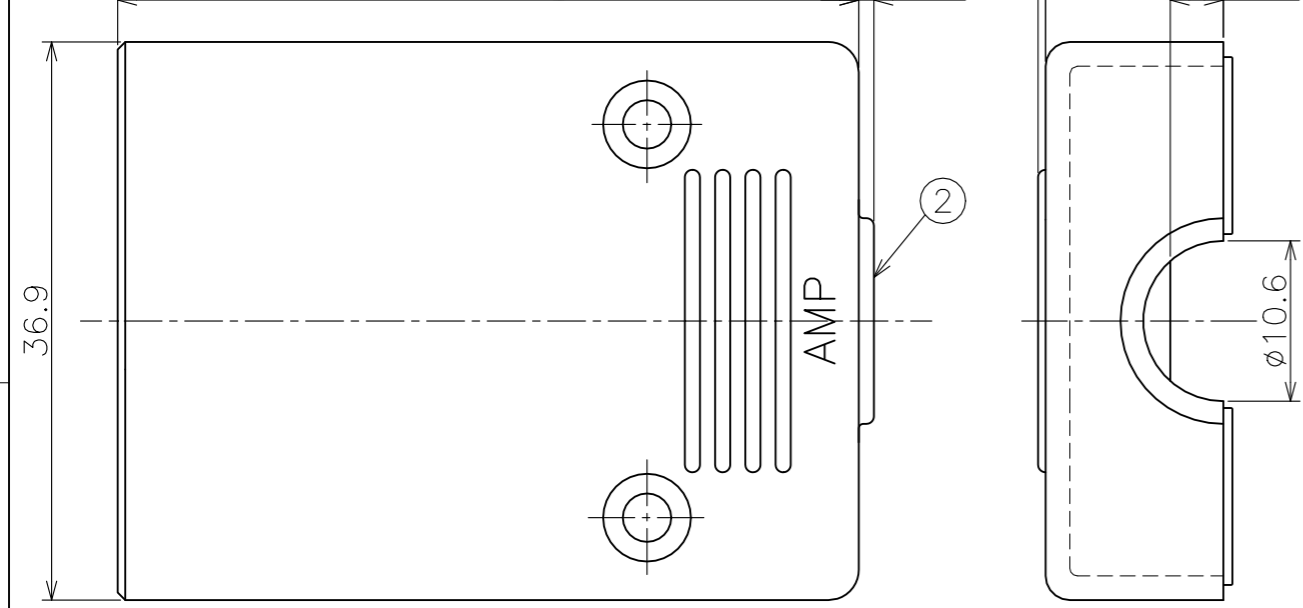
NOT SECTIONED



SOLETE

1 APPLICABLE SPECIFICATIONS	1 適用規格
PRODUCT SPEC. : 108-5315	製品規格 : 108-5315
APPLICATION SPEC. : 114-5147	取付適用規格 : 114-5147
2 INSTRUCTION SHEET : 411-5507	2 取付説明書 : 411-5507
3 GENERAL TOLERANCES	3 一般公差
0 ≤ 10 : ±0.2	0 < * ≤ 10 : ±0.2
10 < * ≤ 30 : ±0.25	10 < * ≤ 30 : ±0.25
30 < * ≤ 100 : ±0.3	30 < * ≤ 100 : ±0.3
ANGLES : ±3°	ANGLES : ±3°

QTY	材料及び仕上 MATERIAL & FINISH	名称 NAME	型番 P/N	ITEM NO.
2	STEEL, NICKEL PLATED スチール、ニッケルめっき	TAP-TIGHT B-TIGHT M2.6 SCREW M2.6 タップタイト Bタイト	900035-1	⑤
2	STEEL, NICKEL PLATED スチール、ニッケルめっき	TAP-TIGHT P-TIGHT M3 M3 タップタイト Pタイト	900034-1	④
1	STEEL, NICKEL PLATED スチール、ニッケルめっき	CLAMP クランプ	176832-1	③
1	THERMAL PLASTIC(94-HB), COLOR; ART GRAY 5.5 熱可塑性樹脂(94-HB), 色;アートグレイ 5.5	COVER "B" 28POS. カバー"B" 28極	178932-1	②
1	THERMAL PLASTIC(94-HB), COLOR; ART GRAY 5.5 熱可塑性樹脂(94-HB), 色;アートグレイ 5.5	COVER "A" WITH LOCK LEVER 28POS. カバー"A" ロックレバー付き 28極	178934-1	①

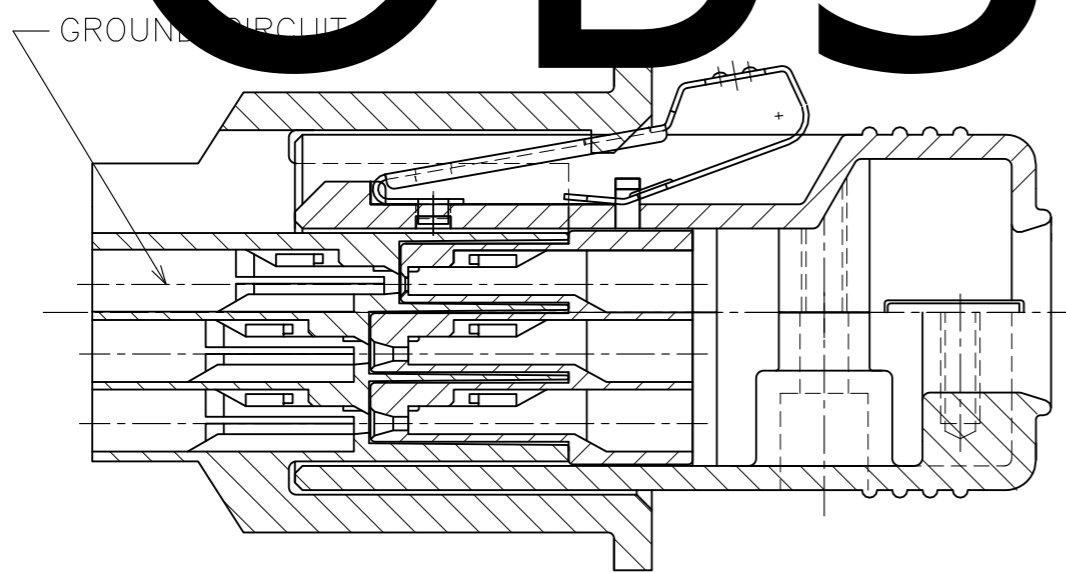
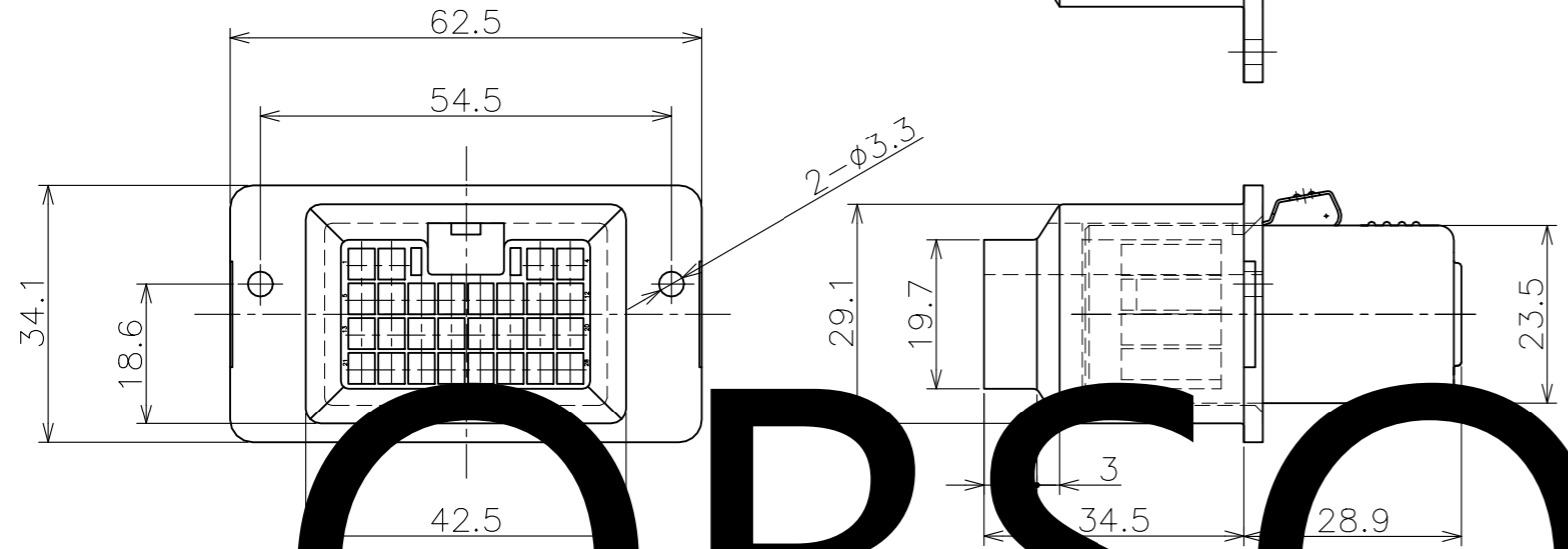
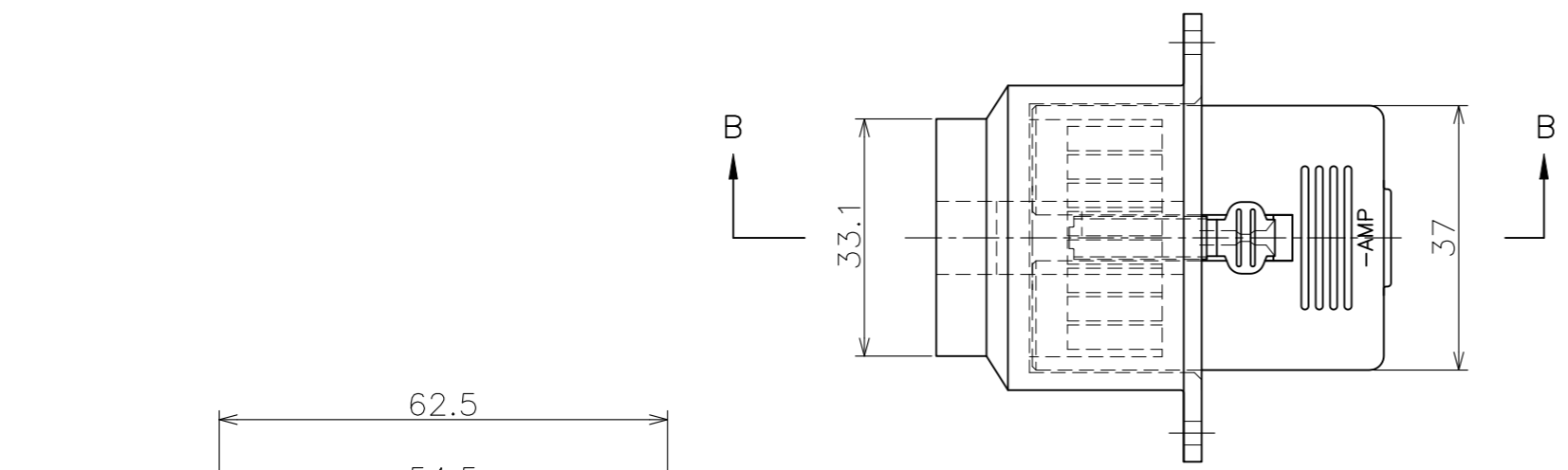


THIS DRAWING IS A CONTROLLED DOCUMENT.		DWN	Tyco Electronics AMP K.K. Kawasaki, Japan	
DIMENSIONS: 単位: 耗 MM		CHK		
TOLERANCES UNLESS OTHERWISE SPECIFIED: 一般公差		APVD	NAME 名称	
0 PLC ± 1 PLC ± 2 PLC ± 3 PLC ± 4 PLC ± ANGLES ±		PRODUCT SPEC 製品規格	アンプ ラティス コネクター ケーブル クランプ キット 28極 AMP LATTICE CONN. CABLE CLAMP KIT 28POS.	
MATERIAL 材料		APPLICATION SPEC 取付適用規格	SIZE	RESTRICTED TO
SEE TABLE 表参照		WEIGHT	CAGE CODE	DRAWING NO 番号
FINISH 仕上		A3 00779		G-176765
SEE TABLE 表参照		CUSTOMER DRAWING		SCALE 尺度 2:1
		SHEET 3 OF 4		REV D1

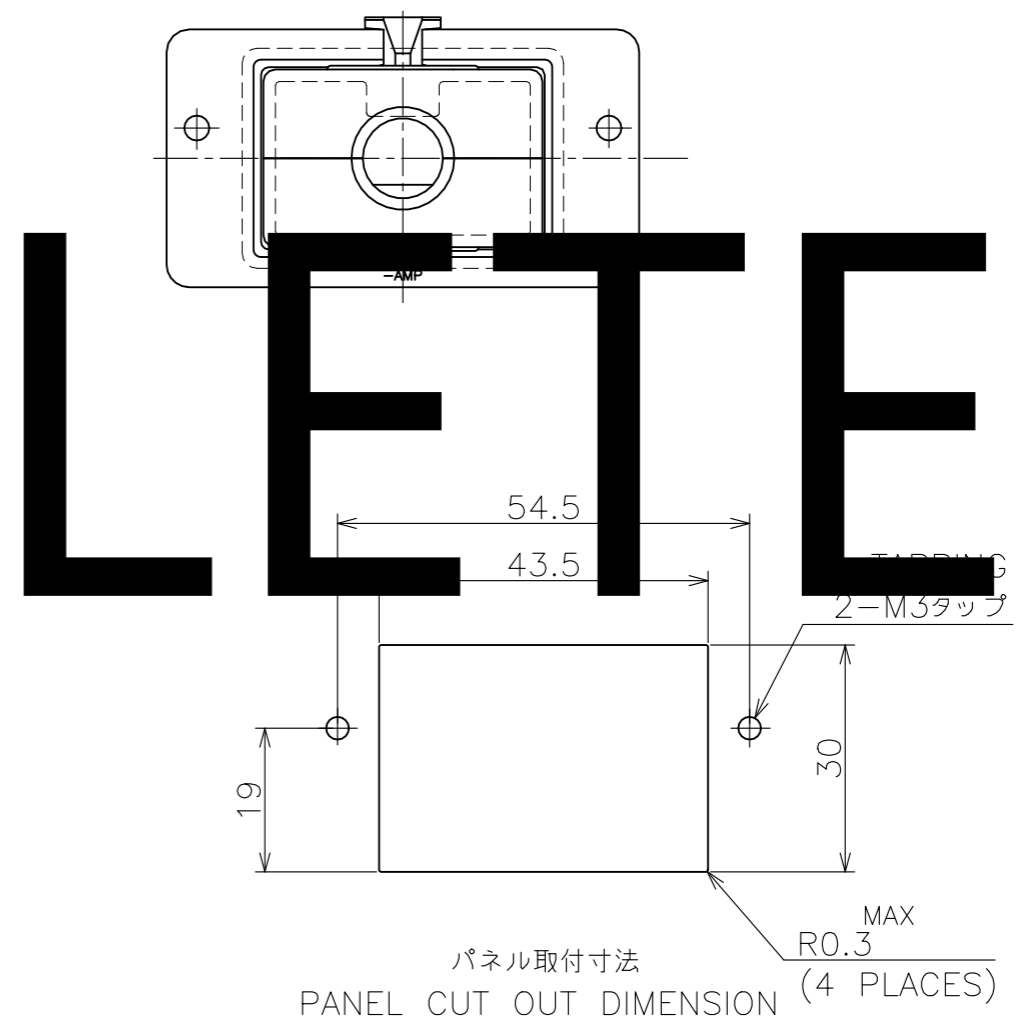
THIS DRAWING IS UNPUBLISHED. RELEASED FOR PUBLICATION MAY 1990.
 © COPYRIGHT 1990 BY TYCO ELECTRONICS CORPORATION. ALL RIGHTS RESERVED.

LOC	DIST	REVISIONS				
J		変更	DESCRIPTION	DATE	DWN	APVD
			SEE SHEET 1			

-2 ; AS SHOWN
本図



B-B
(SCALE 2:1)



THIS DRAWING IS A CONTROLLED DOCUMENT.		DWN	Tyco Electronics AMP K.K. Kawasaki, Japan		
DIMENSIONS: 単位: 耗 MM		CHK	NAME 名称		
TOLERANCES UNLESS OTHERWISE SPECIFIED: 一般公差		APVD	アンプ ラティス コネクター 28極 嵌合状態図 AMP LATTICE CONNECTOR 28POS.		
0 PLC ±		PRODUCT SPEC 製品規格	SIZE	CAGE CODE	DRAWING NO 番号
1 PLC ±		APPLICATION SPEC 取付適用規格	A3	00779	G-176765
2 PLC ±		WEIGHT	RESTRICTED TO		
3 PLC ±		CUSTOMER DRAWING			
4 PLC ±		SCALE 尺度 1:1 SHEET 4 OF 4 REV D1			
ANGLES ±					
FINISH 仕上					

PROJ NO.399-355