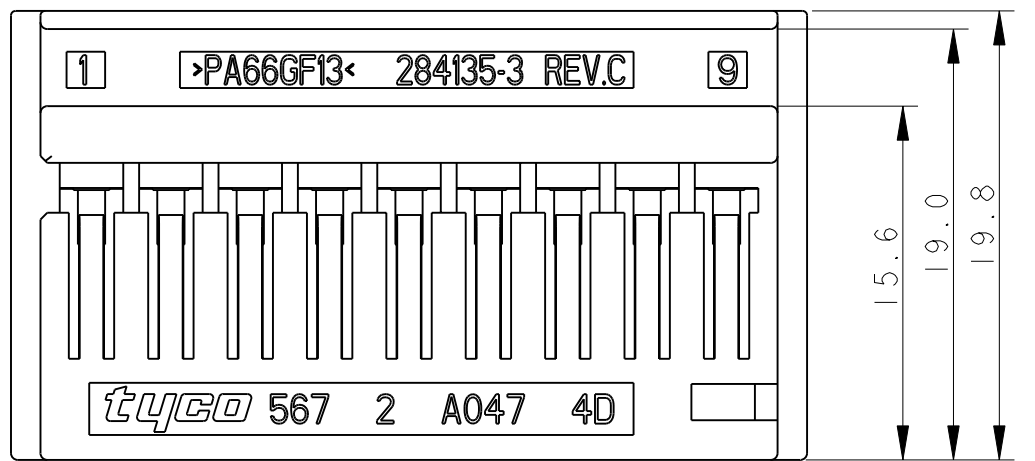
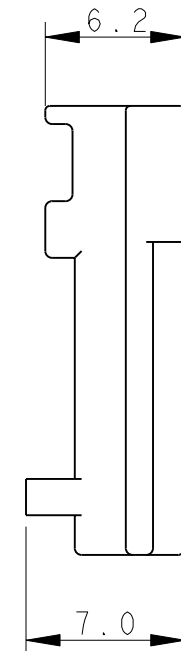
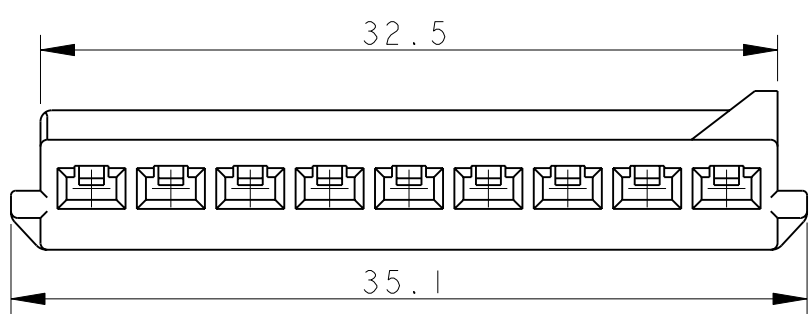
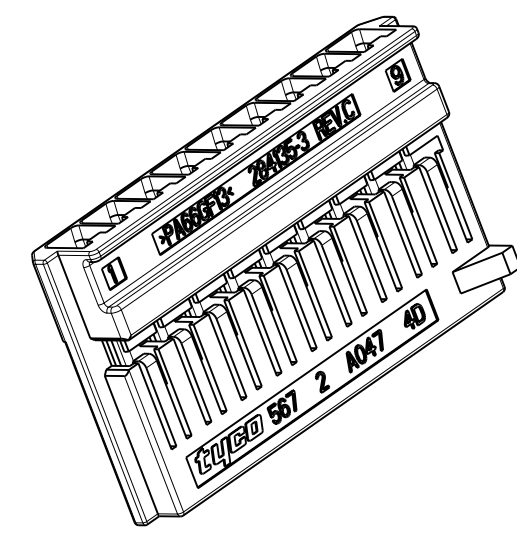
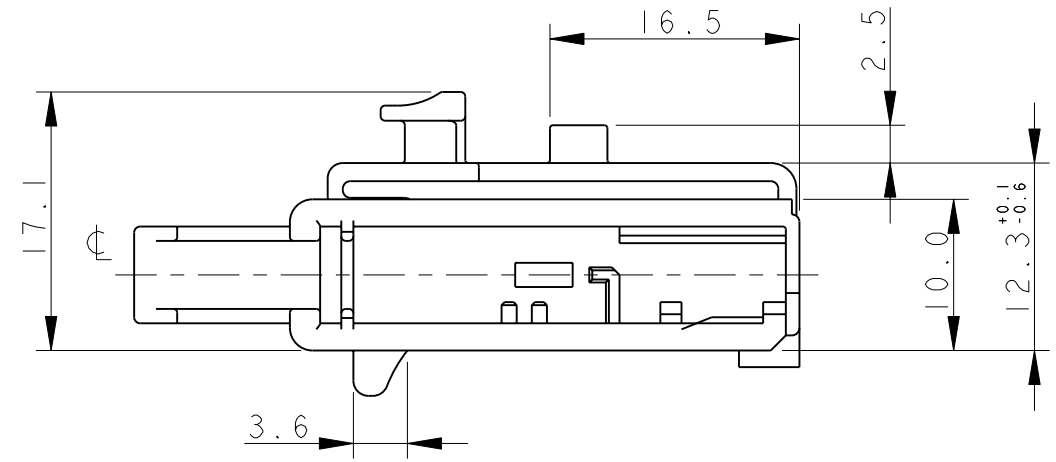
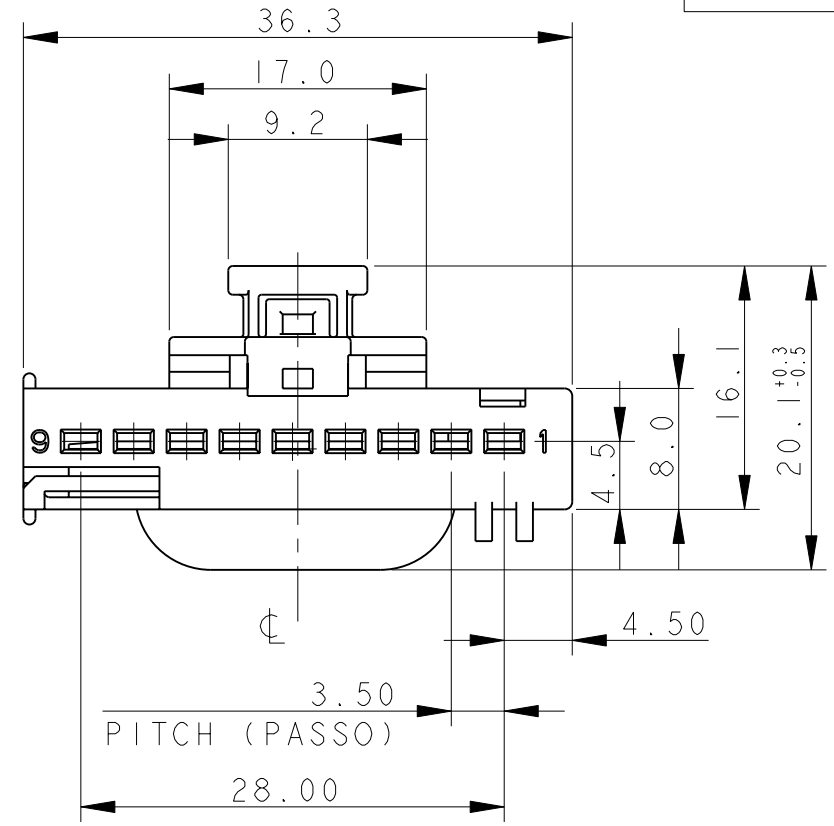
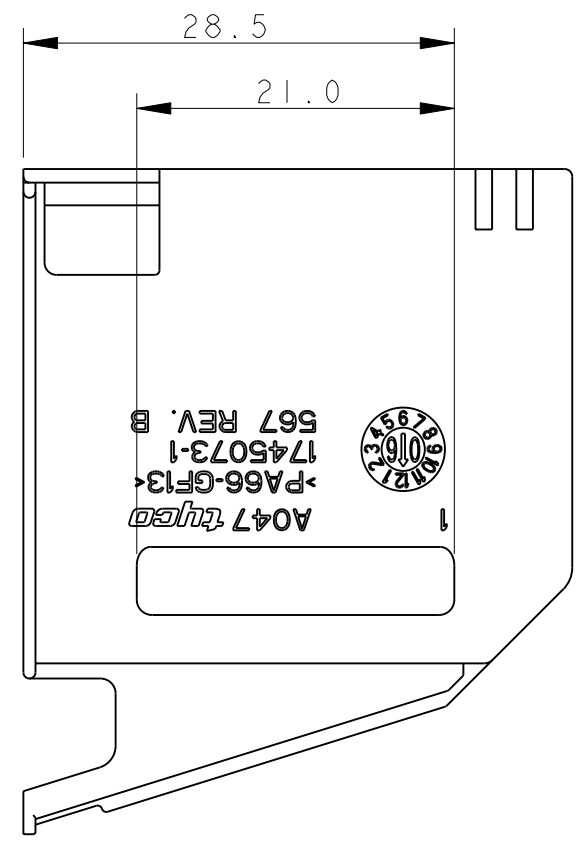


THIS DRAWING IS UNPUBLISHED. QUESTO DISEGNO NON DEVE ESSERE DIVULGATO O RIPRODOTTO. RELEASED FOR PUBLICATION E' CONSENTITA LA DIVULGAZIONE. 20  
 BY TYCO ELECTRONICS CORPORATION. ALL RIGHTS RESERVED. TUTTI I DIRITTI SONO RISERVATI.

| REV. NO. |  | DESCRIPTION                               | DATE      | DWN DIS. | APVD APP. |
|----------|--|---|-----------|----------|-----------|
| 0        |  | PRELIMINARY ISSUE (EMISSIONE PRELIMINARE) | 06JUL2005 | A.B.     | O.C.      |
| 1        |  | UPDATED DRAWING (AGGIORNAMENTO DISEGNO)   | 06MAR2006 | M.P.     | O.C.      |
| A        |  | UPDATED DRAWING (AGGIORNAMENTO DISEGNO)   | 19SEP2006 | M.P.     | O.C.      |
| AI       |  | RELEASED FOR PRODUCTION (ECR-06-022829)   | 27SEP2006 | M.P.     | O.C.      |
| B        |  | ECR-10-006842                             | 19MAY2010 | M.P.     | M.G.      |

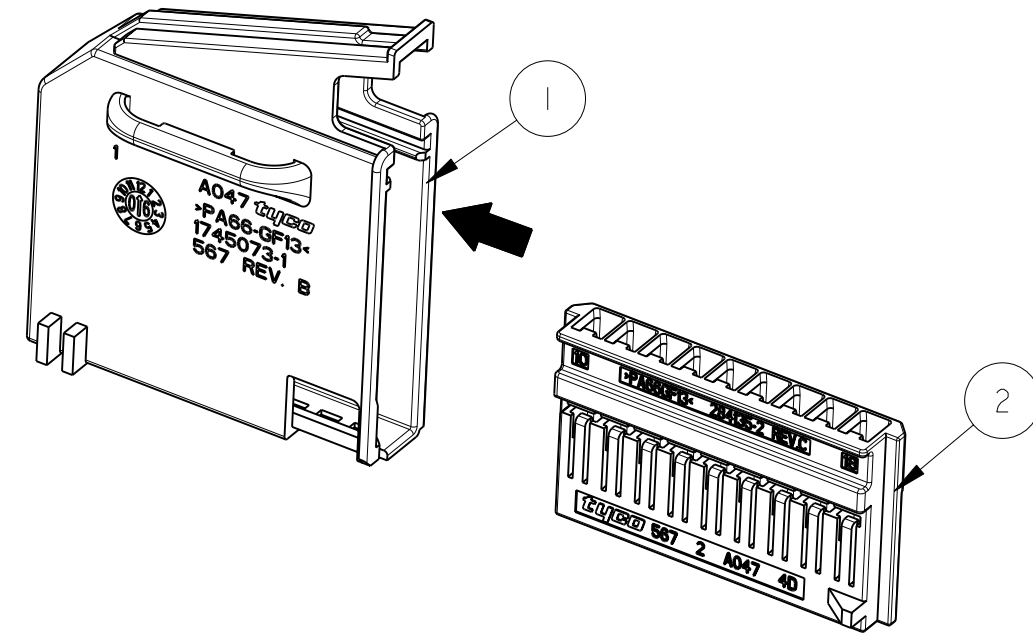
| P/N       | REV | POLARIZATION KEYS (CHIAVI DI POLARIZZAZIONE) | DRAWING COUNTERPART (DISEGNO CONTROPARTE) |
|-----------|-----|--|---|
| 1745074-1 | B   |  | 00-51033                                  |
| 1745074-2 | B   |  | 00-51041                                  |
| 1745074-3 | B   |  | 00-51041                                  |



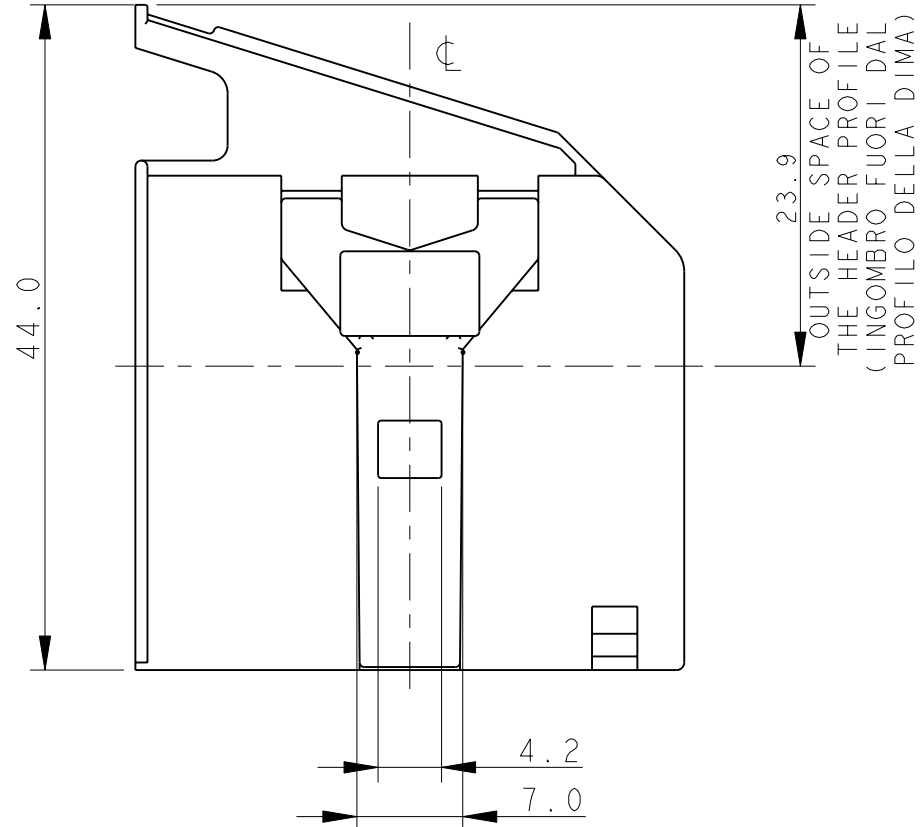
NR.9 CAVITA' ADATTE PER CONTATTI:  
 P/N 284087-1 SEZ. CAVI 0.35-0.5 mm2  
 P/N 284088-1 SEZ. CAVI 0.75-1.5 mm2  
 NR.9 CAVITIES SUITABLE FOR CONTACTS:  
 P/N 284087-1 SEZ. CAVI 0.35-0.5 mm2  
 P/N 284088-1 SEZ. CAVI 0.75-1.5 mm2

| ITEM | DESCRIPTION (DESCRIZIONE)                        | MATERIAL (MATERIALE) | COLOUR (COLORE) | Q.TY (Q.TA') |
|------|--|----------------------|-----------------|--------------|
| 1    | 9 POS. FRAME PITCH 3.5 (CORAZZA 9 VIE PASSO 3.5) | PA66 G.F.            | BLACK (NERO)    | 1            |
| 2    | 9 POS. PLUG HOUSING (9 POS. PORTA FEMMINE)       | PA66 G.F.            | GREY (GRIGIO)   | 1            |

LA CORAZZA E IL MODULO PORTA-CONTATTI VENGONO FORNITI IN KIT, NELLA STESSA SCATOLA IN PARI QUANTITA' (FRAME AND HOUSING ARE SUPPLIED IN KIT, IN THE SAME BOX AND QUANTITY)



P/N 1745074-1 /-2 /-3 AS SHOWN (COME MOSTRATO)



|  |  |  |   |
|--|--|--|---|
| THIS DRAWING IS A CONTROLLED DOCUMENT FOR TYCO ELECTRONICS CORPORATION IT IS SUBJECT TO CHANGE AND THE CONTROLLING ENGINEERING ORGANIZATION SHOULD BE CONTACTED FOR THE LATEST REVISION.<br>QUESTO DISEGNO E' UN DOCUMENTO DI PROPRIETA' E RESPONSABILITA' DELL'AMP INCORPORATED. E' SOGGETTO A VARIAZIONI. PER OTTENERE L'ULTIMA REVISIONE DEL DISEGNO CONTATTARE L'UFFICIO TECNICO RESPONSABILE. |  | DWN/DIS. 06JUL2005<br>A. BRICCARIELLO<br>CHK/CONT. 06JUL2005<br>O. CANUTO<br>APVD/APP. 06JUL2005<br>A. GENTA   | Tyco Electronics<br>Tyco Electronics AMP Italia S.r.l.<br>C.so f.lli Cervi,15 Collegno (TO)         |
| DIMENSIONS: (MM)<br>0 PLC/DEC: ±0.3<br>1 PLC/DEC: ±0.3<br>2 PLC/DEC: ±0.3<br>3 PLC/DEC: ±0.3<br>4 PLC/DEC: ±0.3<br>ANGLES/ANGOLI ±2  | TOLERANCES UNLESS OTHERWISE SPECIFIED: DIVERSAMENTE SPECIFICATO<br>0 PLC/DEC: ±0.3<br>1 PLC/DEC: ±0.3<br>2 PLC/DEC: ±0.3<br>3 PLC/DEC: ±0.3<br>4 PLC/DEC: ±0.3<br>ANGLES/ANGOLI ±2 | NAME: 9 POS REC CONNECTOR FOR 070 NEW GEN. CRIMP - KIT (CONNETTORE PORTA FEMMINE PER 070 NEW GEN. CRIMP-KIT)<br>PRODUCT SPEC: -<br>SPEC DI PRODOTTO: -<br>APPLICATION SPEC: -<br>SPEC DI APPLICAZIONE: -<br>WEIGHT: -<br>PESO: - | SIZE: A2<br>CAGE CODE: 0779<br>DRAWING NO: C-1745074<br>NUMERO: -<br>RESTRICTED TO: -               |
| MATERIAL: VEDI TABELLA (SEE TABLE)   | FINISH: VEDI TABELLA (SEE TABLE)   | CUSTOMER DRAWING   | DISEGNO PER CLIENTE SOLO PER RIFERIMENTO<br>SCALE: -<br>SHEET: -<br>FOGLIO: -<br>OF DI: -<br>REV: B |