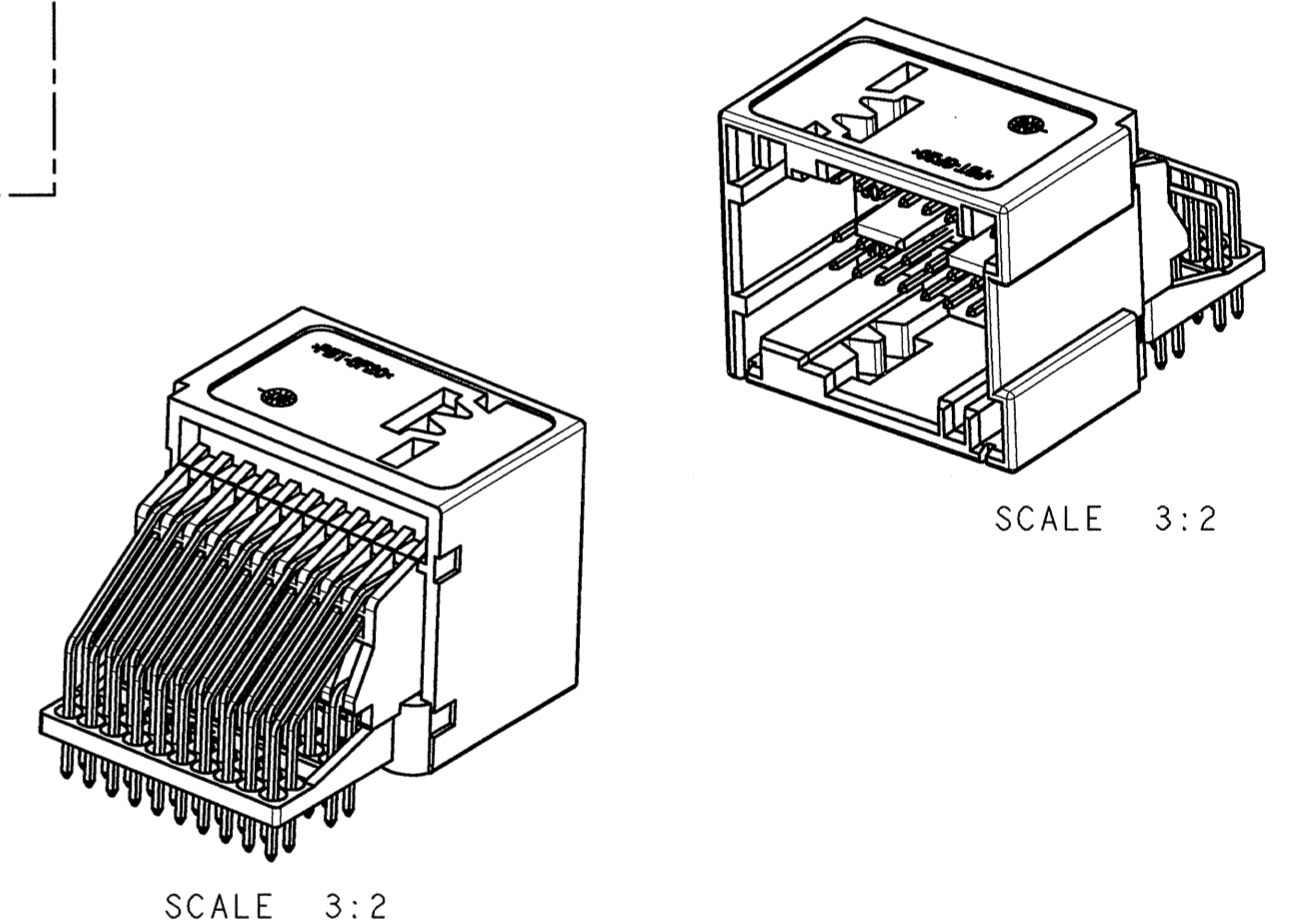
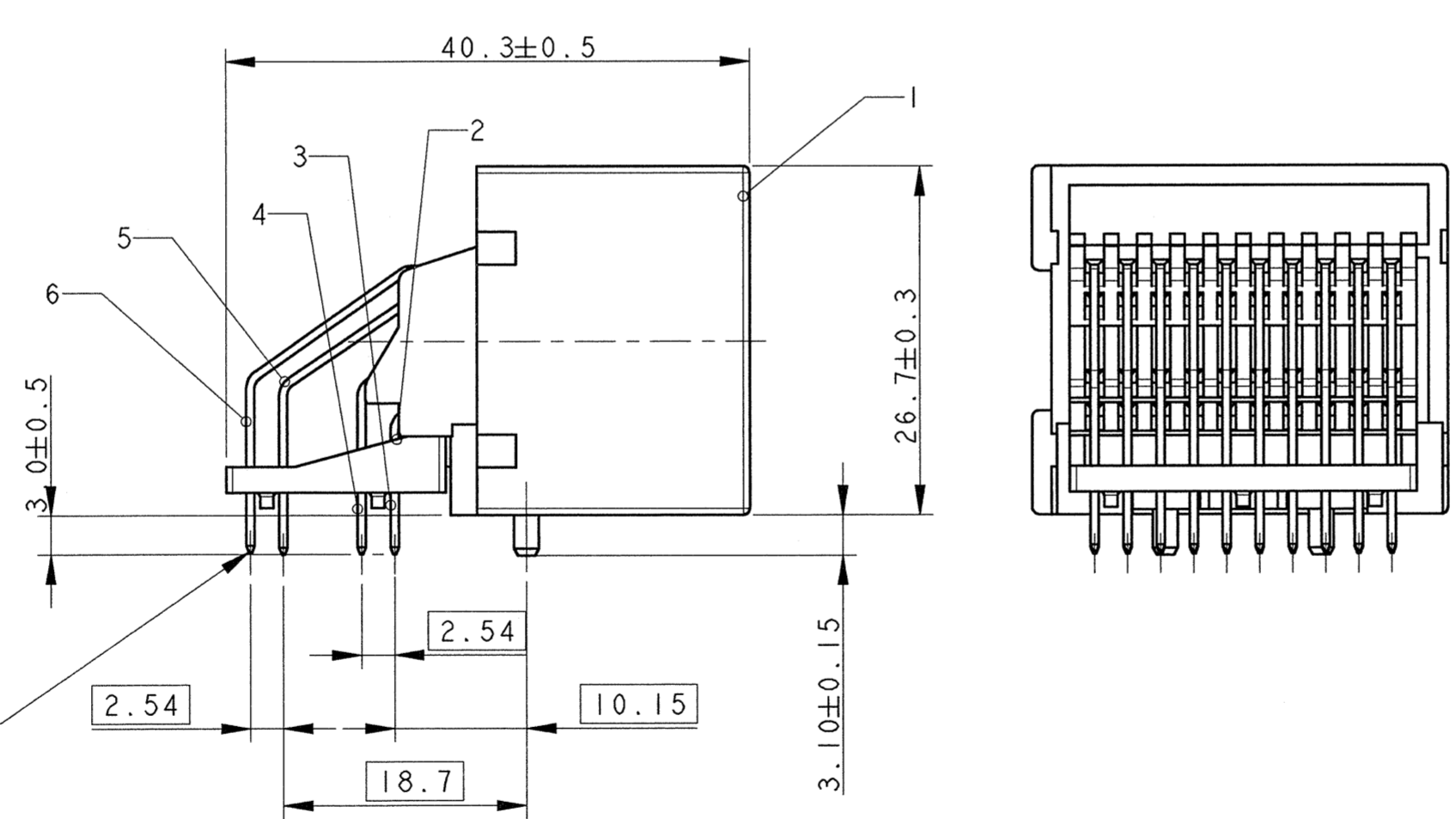
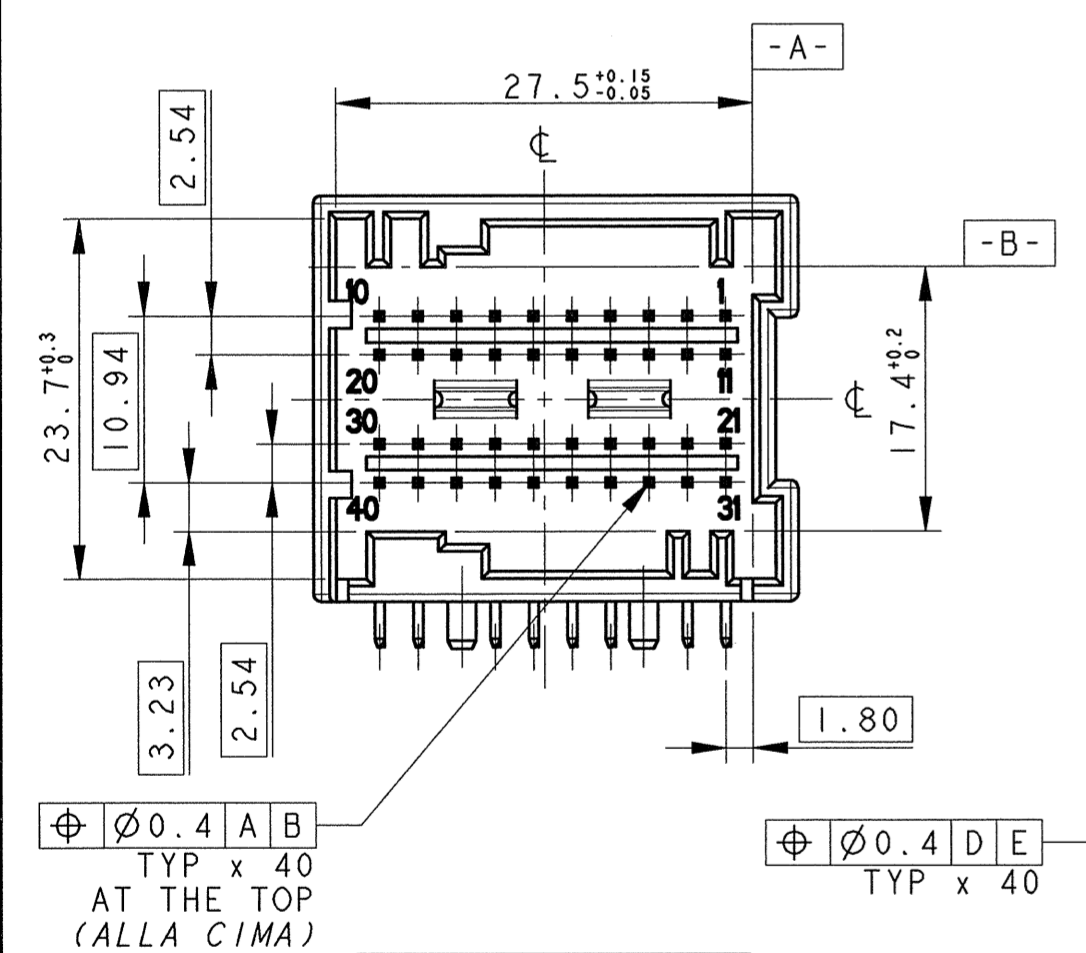
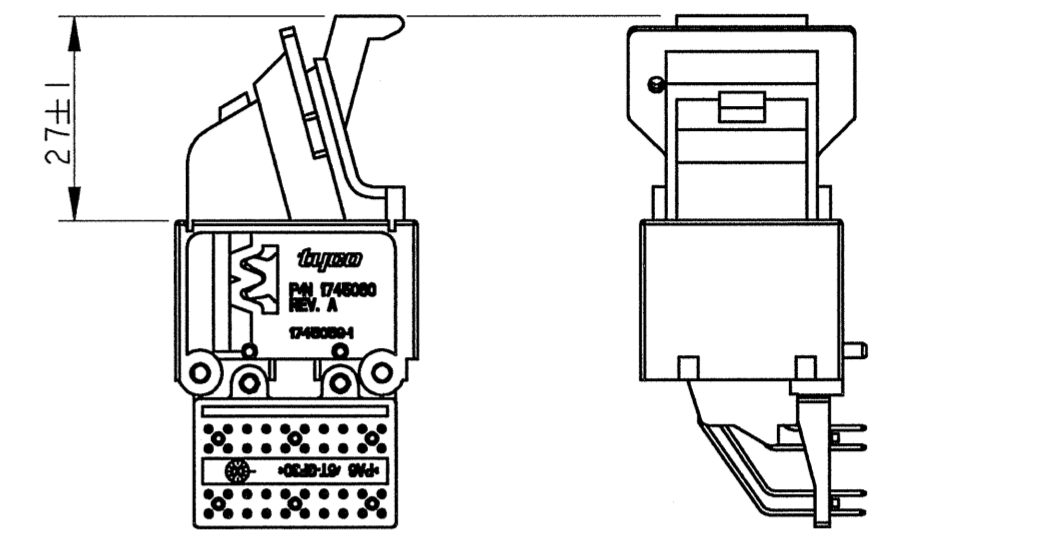


LOC	DIST	REVISIONS					
		P	LTR	DESCRIPTION	DATE	DWN	APVD
		0		FIRST ISSUE (PRIMA EMISSIONE)	15JUN2005	F. A.	O. C.
		1		UPDATED (AGGIORNATO)	27JUN2005	F. A.	O. C.
		2		UPDATED (AGGIORNATO)	19OCT2006	F. A.	O. C.
		A		RELEASED FOR PRODUCTION (ECR06-026762) DELIBERATO PER LA PRODUZIONE	23NOV2006	F. A.	O. C.

OVERALL DIMENSION
 (DIMENSIONE DI INGOMBRO)



1) MATED WITH SOCKET HOUSING P/N 953122-6
 (DIMA ADATTA A CONTROPARTE P/N 953122-6)

P/N 1745060-1 AS SHOWN
 (COME MOSTRATO)

P/N	ITEM (COMP.)	Q.TY (Q.TA)	DESCRIPTION (DESCRIZIONE)	MATERIAL (MATERIALE)	SURFACE/COLOUR FINITURA/COLORE
1745060-1	6	10	PIN □0.63	Cu ALLOY (LEGA DI RAME)	Sn PRETINNED (STAGNATO)
	5	10	PIN □0.63	Cu ALLOY (LEGA DI RAME)	Sn PRETINNED (STAGNATO)
	4	10	PIN □0.63	Cu ALLOY (LEGA DI RAME)	Sn PRETINNED (STAGNATO)
	3	10	PIN □0.63	Cu ALLOY (LEGA DI RAME)	Sn PRETINNED (STAGNATO)
	2	1	CENTER PLATE 40 POS. (POSIZIONATORE CONTATTI)	PA6/6-GF	BLACK (NERO)
	1	1	PIN HEADER 40 POS. (DIMA 40 VIE)	PBT-GF	GREY (GRIGIO)

DIMENSIONS:		TOLERANCES UNLESS OTHERWISE SPECIFIED:		DWN		F. AMERIO		15JUN2005		tyco		Tyco Electronics AMP Italy	
mm		0 PLC ±		CHR O. CANUTO		15JUN2005				C.so F.lli Cervi 15 Collegno (To)			
MATERIAL		1 PLC ±		APVD A. GENTA		15JUN2005		NAME		PIN HEADER 40 POS. MQS			
SEE TABLE		2 PLC ±		PRODUCT SPEC				SIZE		CAGE CODE		DRAWING NO	
		3 PLC ±		APPLICATION SPEC				WEIGHT		A2		00779	
		4 PLC ±		WEIGHT				CUSTOMER DRAWING		SCALE		SHEET OF REV	
		ANGLES FINISH ±		SCALE		1:1		SHEET		OF		REV A	