

POINT OF MEASUREMENT  
メッキ厚測定箇所

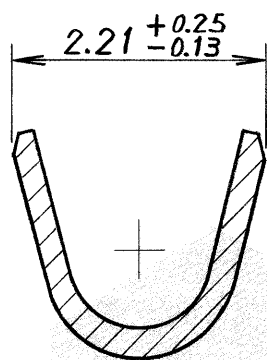
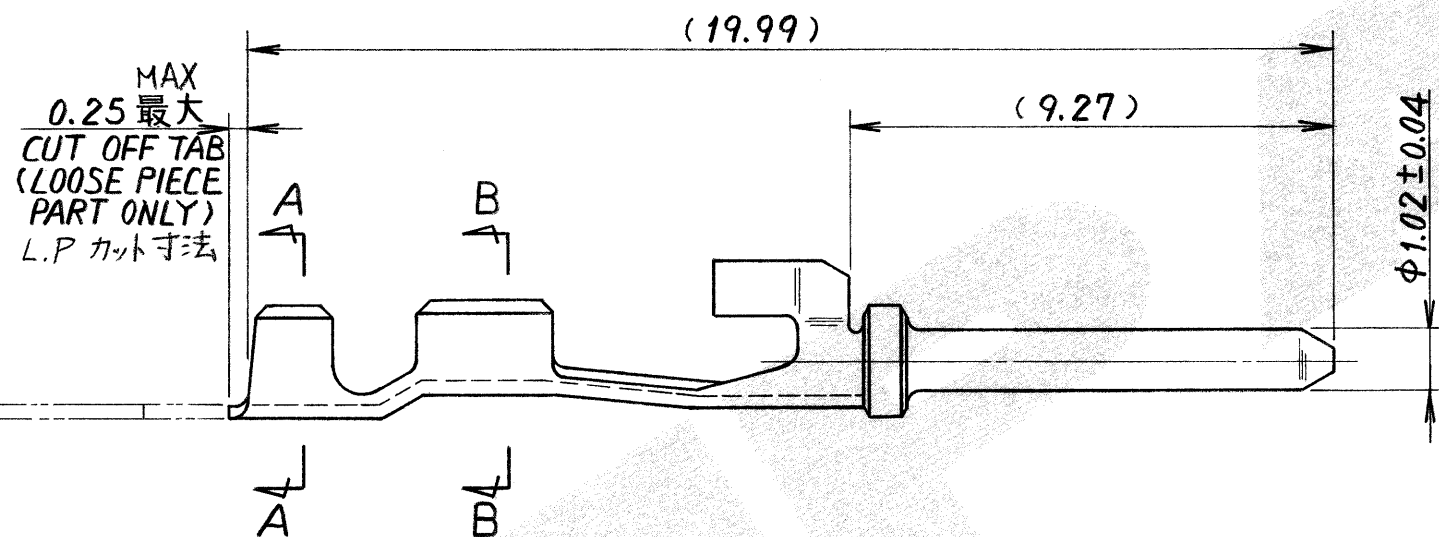
5 INDICATES #26-30 AWG WIRE SIZE  
5: ワイヤサイズ #26-30 AWG を示す

注記

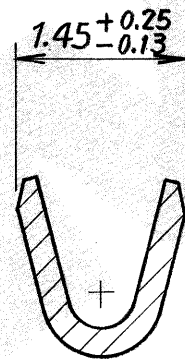
1. 全面ニッケルメッキ下地、"X"部分には金フラッシュ、"Y"部分には錫又は半田メッキ。
2. 全面ニッケルメッキ下地、"X"部分には0.38μm最小の金メッキ、"Y"部分には金又は半田メッキ。

NOTE

1. GOLD FLASH ON AREA "X", TIN OR TIN-LEAD ON AREA "Y", ALL OVER NICKEL.
2. 0.38μm MIN GOLD ON AREA "X", TIN OR TIN-LEAD ON AREA "Y", ALL OVER NICKEL.



断面 A-A



断面 B-B

注2 参照 SEE NOTE 2	↑ -5	↑ -4
注1 参照 SEE NOTE 1	173640-3	173640-2
FINISH 仕上げ	LOOSE PIECE P/N バラ状 型番	STRIP P/N 連鎖状 型番

© 19 年 日本イー・エム・ピー株式会社  
AMP社の諸製品は特許又は特許出願中

© 19 BY AMP (Japan) LTD.  
ALL RIGHTS RESERVED. AMP  
PRODUCTS COVERED BY PATENTS  
AND OR PATENTS PENDING



抱合電線断面積(WIRE RANGE) mm <sup>2</sup> (AWG 26-30)	被覆外径 (INSULATION DIA.) 0.8~1.3 mm	名称 (NAME) PIN CONTACT, HDE-20 CRIMP TYPE #26-30 AWG WIRE SIZE
材料 (MATERIAL) PHOS. BRONZE (リン青銅)	仕上 (FINISH) SEE NOTE 1	一般公差 10以下 ± 0.2 10を超え 30以下 ± 0.25 30を超え 100以下 ± 0.3 角 度 ± 3°
DR. 4-11-85 M. Oshino	DE. 4/17/85	SYZE LOC 番号 (NO.) C J C-173640
CHK. 4-17-85	APP. T. Adoo	尺度 (SCALE) NTS REV. A SHEET 1 OF 1

A ADDED-4,-5 J-9331	R.M. 5/28
0 RELEASED J85-8229 M.O	4-11-85
LTR 変更 (REVISION RECORD)	DR. CHK. DATE

PRINT DIST 単位: 概 DIMENSIONS IN MM. DO NOT SCALE PRINT