

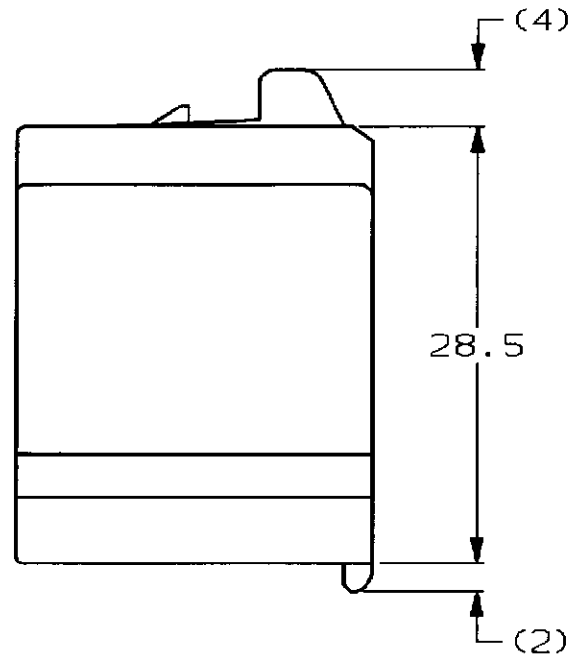
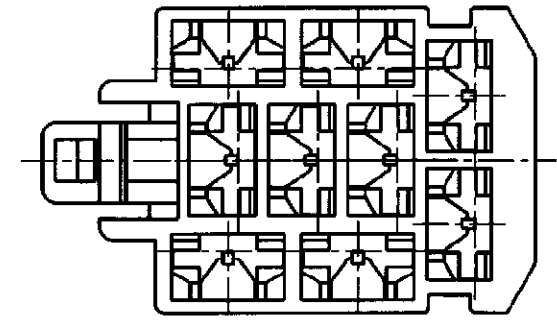
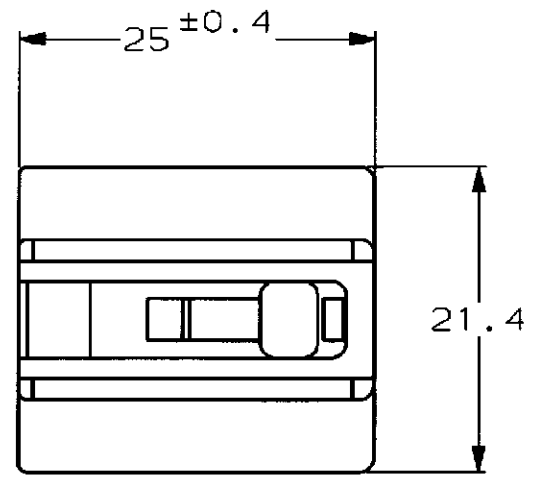
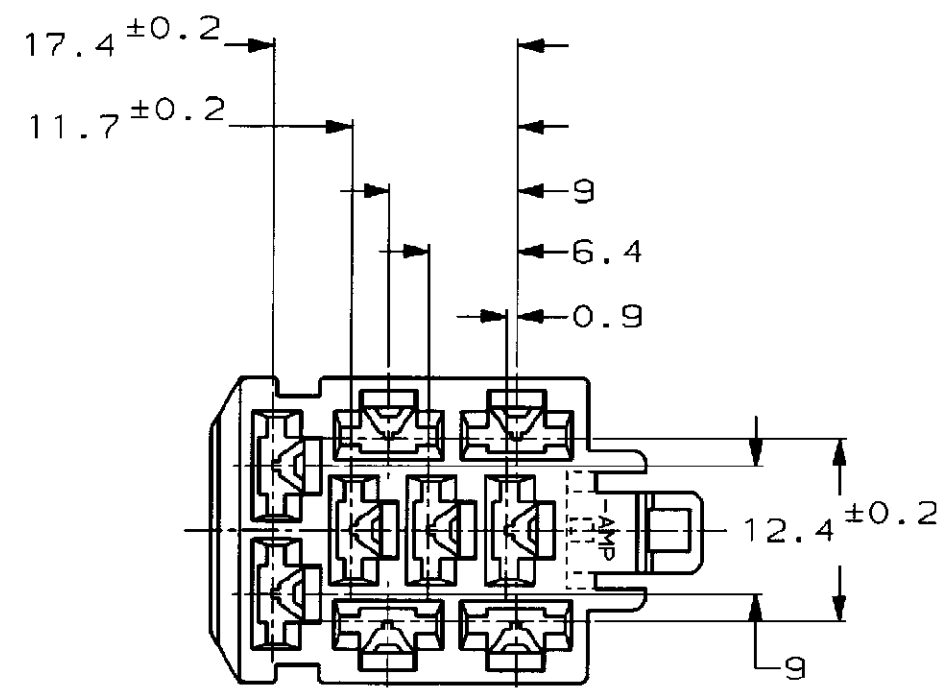
NUMBER C-172228



METRIC

単位: mm DIMENSIONS IN MM. DO NOT SCALE PRINT

PRINT DIST



1. 嵌合する相手ハウジングは型番172227
2. 使用端子は型番170342, 170343, 170350

1. THE MATING PLUG HOUSING; P/N 172227
2. APPLIED CONTACT; P/N 170342, 170343, 170350

△3 OBSOLETE PARTS: OBSOLETE CIS STREAMLINING PER D.RENAUD/D.SINISI

△3 OBSOLETE	淡灰 (LIGHT GRAY)	6-172228-6
	黄 (YELLOW)	-7
△3 OBSOLETE	灰 (GRAY)	-6
	青 (BLUE)	-5
	茶 (BROWN)	-3
	黒 (BLACK)	-2
	自然色 (NATURAL)	172228-1
	色 (COLOR)	型番 (P/N)

Copyright ©1979年 日本エー・エム・ピー株式会社		Copyright ©1979 AMP (Japan), LTD. ALL RIGHTS RESERVED.		AMP		日本エー・エム・ピー株式会社 Tokyo, Japan	
適合電線断面積 (WIRE RANGE) mm ² (AWG)		被覆外径 (INSULATION DIA.) mmφ		名称 (NAME) "250" シリーズ ファストン インターロックコネクタ 9極 プラグハウジング "250" SERIES FASTON INTER LOCK CONNECTOR 9POS PLUG HOUSING			
材料 (MATERIAL) 66 ナイロン (66 NYLON)		仕上 (FINISH) 色: 表参照 (COLOR, SEE TABLE)		一般公差 (GENERAL TOLERANCE) 10以下: ±0.2 10を超え30以下: ±0.25 30を超え100以下: ±0.3 角 度: ±3°			
D1 REVISED PER ECO-10-000030		KK AEG		DR. J. Shinohara		LOD 番号 (No.) C-172228	
D REVISED		FJ00-0601-98		CHK. K. yama		B J	
C REDRAWN W/CHANGE		FJ00-1019-93		APP. O. Sanita		REV. D1	
LTR 変更 (REVISION RECORD)		DR CHK DATE		10/14'93		SHEET 1 OF 1	

(CUSTOMER DRAWING) 参考 面