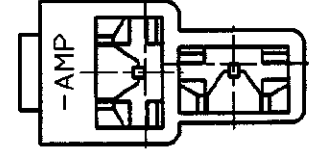
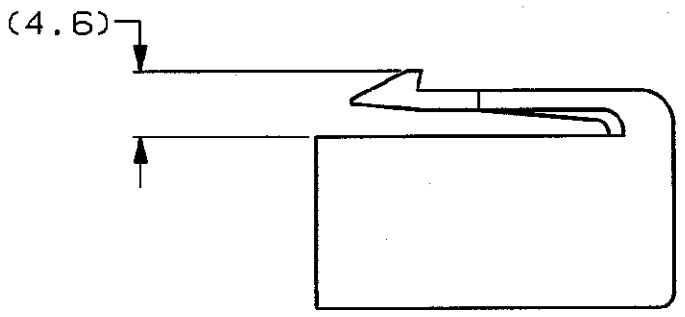
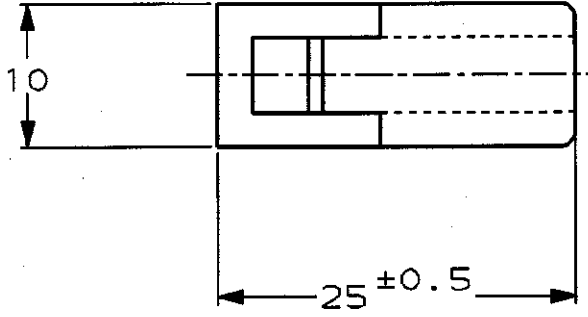
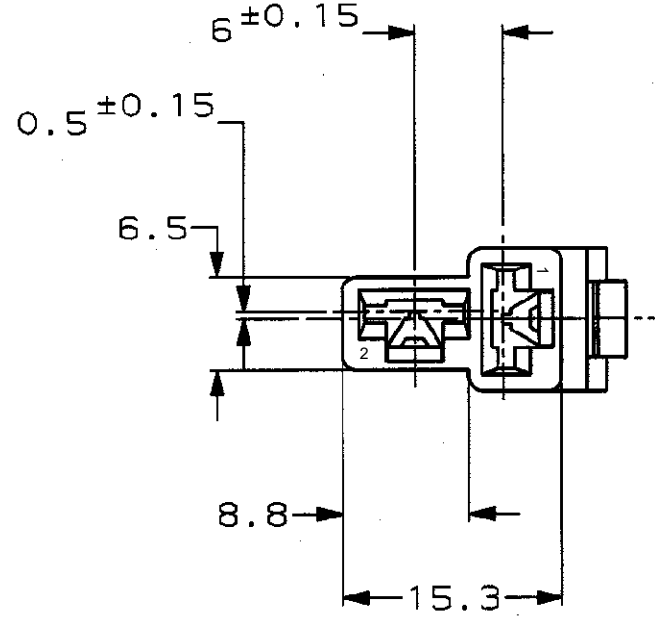


NUMBER C-172130  
METRIC

PRINT DIST  
単位: 概 DIMENSIONS IN MM. DO NOT SCALE PRINT



注;  
 1. 嵌合する相手ハウジングは型番172129  
 2. 使用端子は型番170342, 170343, 170350  
 3. 製品規格: 108-5147

NOTE;  
 1. THE MATING CAP HOUSING; P/N 172129  
 2. APPLIED CONTACT; P/N 170342, 170343, 170350  
 3. PRODUCT SPECIFICATION: 108-5147

△ OBSOLETE PARTS: OBSOLETE CIS STREAMLINING PER D.RENAUD/D.SINISI

	NATURAL	1-172130-1
	淡灰 (LIGHT GRAY)	6-172130-6
	赤 (RED)	172130-9
△ OBSOLETE	橙 (ORANGE)	-8
	黄 (YELLOW)	-7
	灰 (GRAY)	-6
	青 (BLUE)	-5
	緑 (GREEN)	-4
	茶 (BROWN)	-3
	黒 (BLACK)	-2
	自然色 (NATURAL)	172130-1
	色 (COLOR)	型番 (P/N)



D6	REVISED PER ECR-23-168565	GK	RE	15MAR2023
D5	REVISED PER ECR-22-131753	SS	EW	14APR2022
D4	REVISED PER ECO-13-017142	B.P	D.Z	11NOV13
D3	REVISED PER ECO-11-005030	RK	HMR	22MAR11
LTR	変更 (REVISION RECORD)	DR	CHK	DATE

材料 (MATERIAL) 66 ナイロン (66 NYLON)	仕上 (FINISH) 色: 表参照 (COLOR, SEE TABLE)	名称 (NAME) 250 シリーズ ハウジングランスコネクタ 2極 プラグ ハウジング
DR. J. Shinohara 1/18'94	DE. K. Yama 1/18'94	250 SERIES HOUSING LANCE CONNECTOR 2Pos PLUG HOUSING
CHK. H	APP. D. Tomita 1/18'94	一般公差 (GENERAL TOLERANCE) 10以下: ±0.2 10を超え 30以下: ±0.25 30を超え 100以下: ±0.3 角 度: ±3°
		尺度 (SCALE) 2-1
		REV. D6
		SHEET 1 OF 1

(CUSTOMER DRAWING) 参考 面