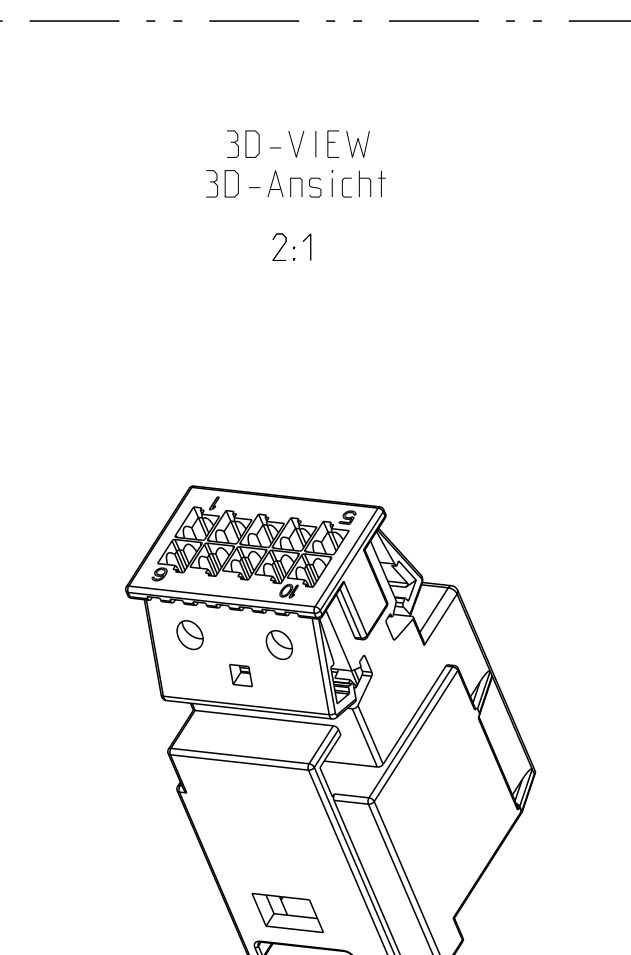
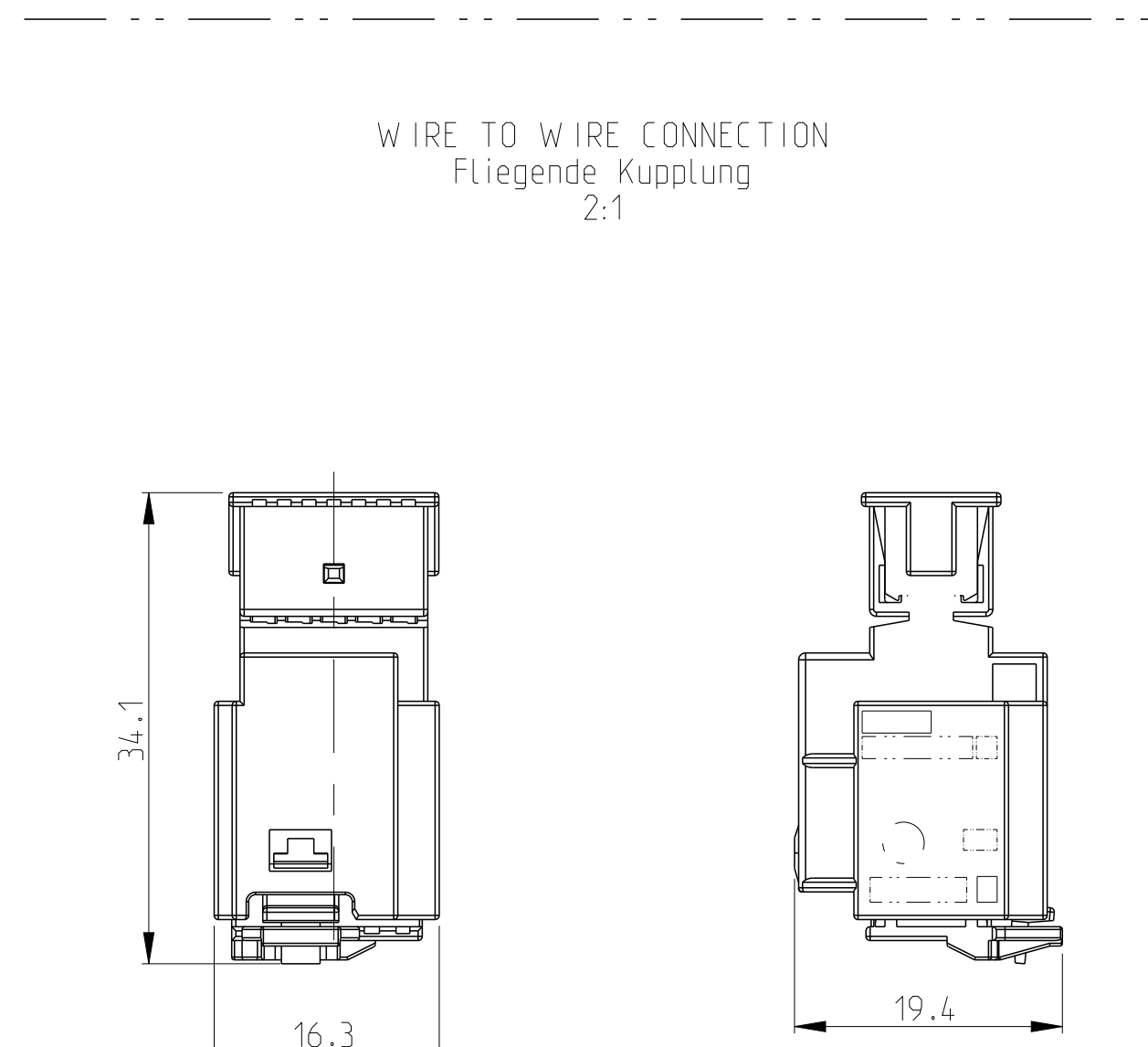
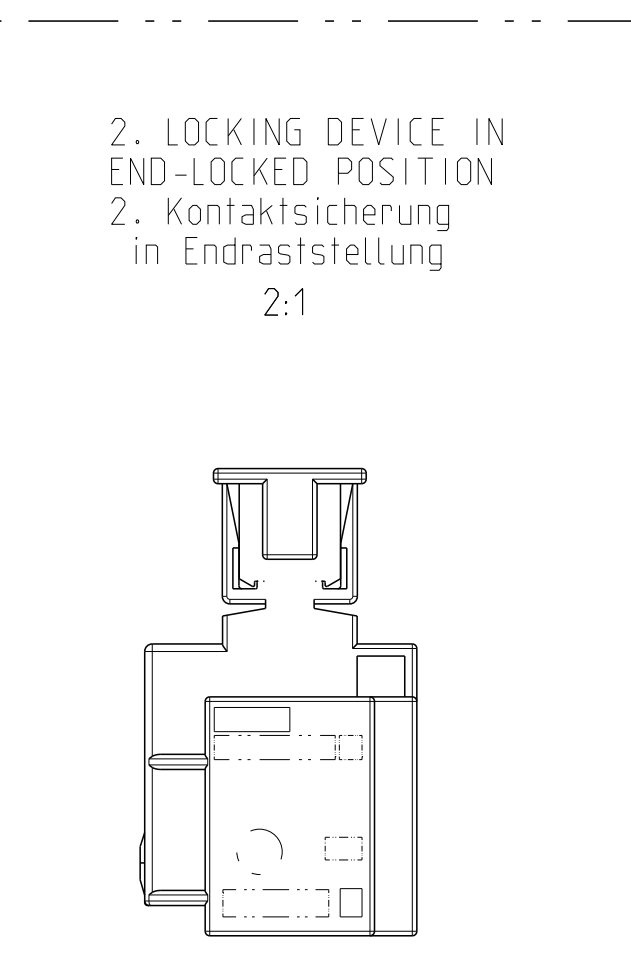
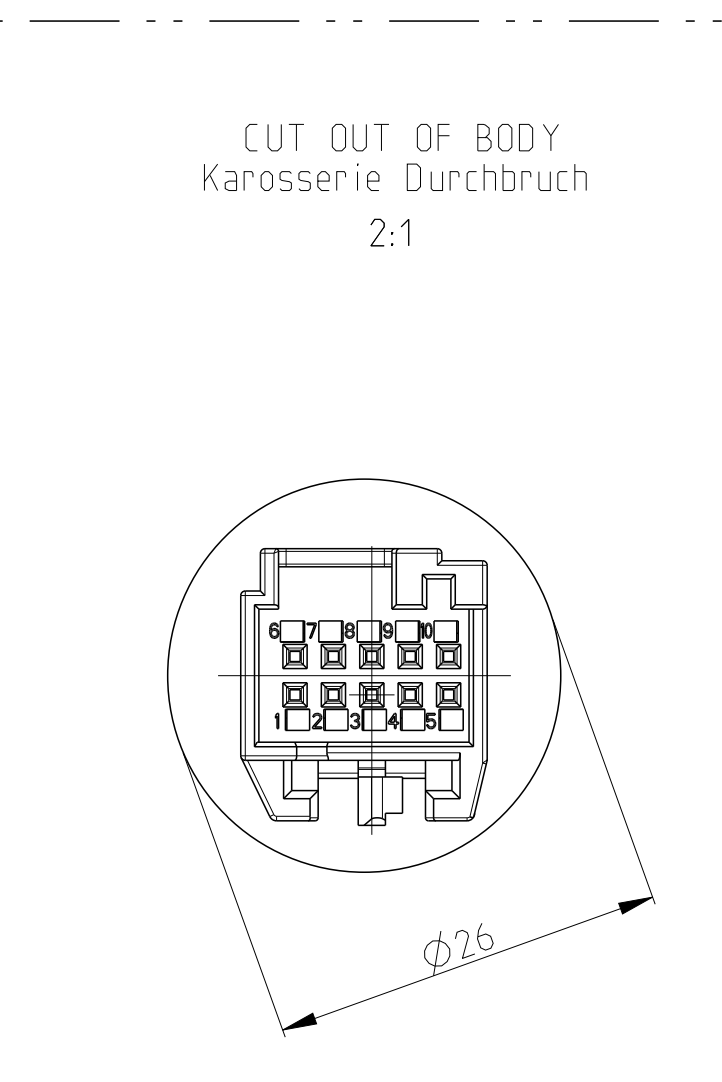
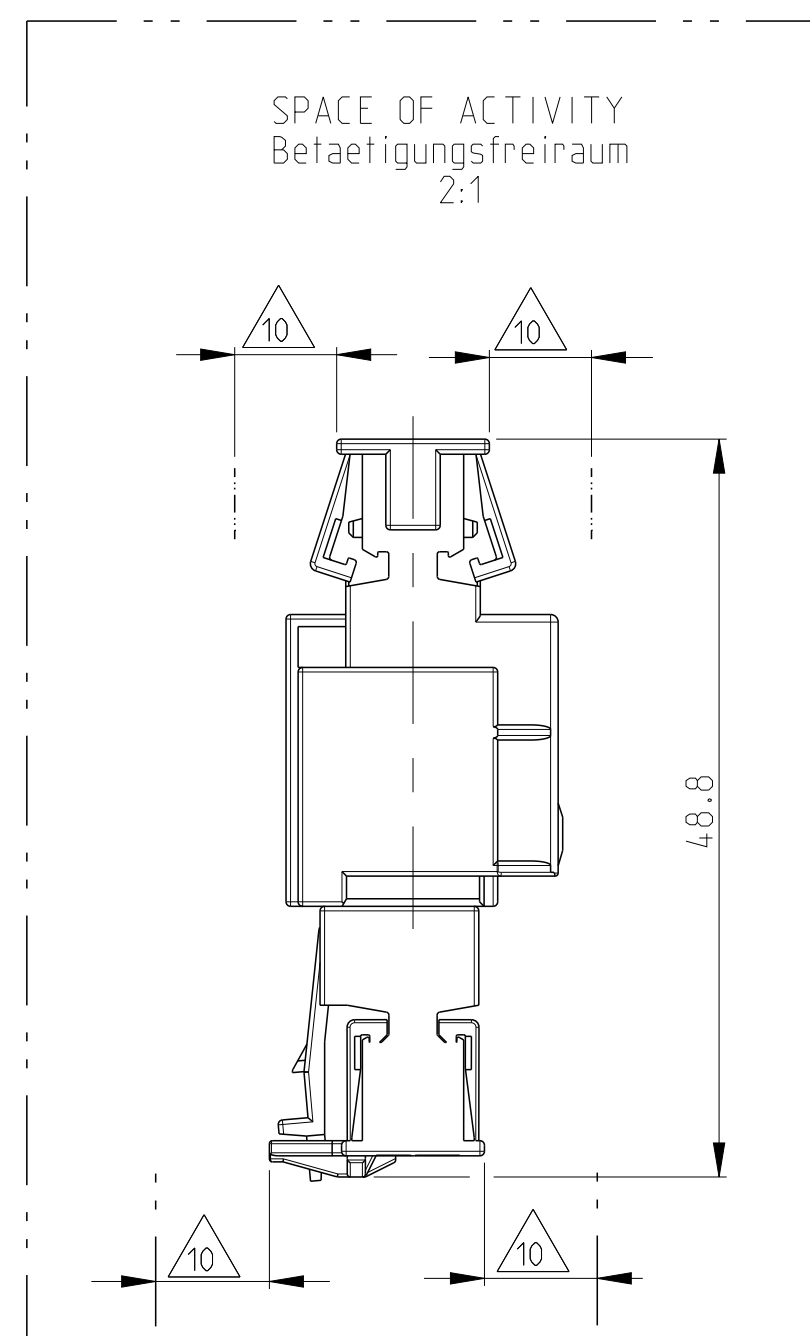


REVOLUTIONS		DATE	BY	APPV
NO.	DESCRIPTION			
1	Erstfreigabe	25NOV2015	BM	VHN

- NOTES
Bemerkungen
- ONLY THE GERMAN LANGUAGE VERSION IS AUTHORITY
Massgebend ist nur der deutsche Text
 - CODING B AS SHOWN
Kodierung B wie gezeichnet
 - FUNCTIONAL MEASUREMENTS MARKED WITH ARE DOCUMENTED IN THE PPF. NOT MARKED MEASUREMENTS ARE MEASURED, BUT NOT DOCUMENTED IN THE PPF. DEVIATIONS HAVE TO BE CORRECTED.
Funktionsbestimmende Masse, die mit gekennzeichnet sind, werden im PPF dokumentiert. Nicht gekennzeichnete Masse werden ebenfalls ausgemessen, aber nicht im PPF dokumentiert. Abweichungen sind zu korrigieren.
- SUPPLIER-MARKING
Lieferantenkennzeichnung
 - MATERIAL IDENTIFICATION
Materialkennzeichnung
 - DATE MARKING
Datumskennzeichnung
 - SUPPLIER REVISION INDEX
Revisionsindex des Lieferanten
 - CAVITY IDENTIFICATION
Kammerkennzeichnung
 - MOULD CAVITY MARKING: FOR FIRST MOULD ONLY. MOULD CAVITY NO. "Y" FOR FURTHER MOULDS X,Y
X = MOULD NO.
Y = MOULD CAVITY NO.
Formstempelkennzeichnung: fuer erstes Werkzeug nur Formst.-Nr. "Y" fuer weitere Werkzeuge X,Y
X = Werkzeug-Nr.
Y = Formst.-Nr.
 - SPACE OF ACTIVITY MIN. 15 mm
Betaetigungsfreiraum min.
 - DELIVERY CONDITION: SECONDARY LOCK IN PRE-LOCK POSITION
Auslieferungszustand: zweite Kontaktsicherung in Vorraststellung
 - ACCORDING TO DBL 8585
Entspricht DBL 8585
 - MAX. WIRE SIZE 0.75 mm² FLR PERMITTED, DIN 72551-6
MAX. INSULATION DIAMETER 1.9 mm.
max. zulassiger Leitungsquerschnitt 0.75 mm² FLR, DIN 72551-6 max. Aussendurchmesser Isolierung 1.9 mm.
 - THROUGH HOLES NOT RELEVANT FOR FUNCTION OF CONNECTOR CORE SUPPORT
Oeffnungen nicht funktionsrelevant fuer Steckverbinder
Werkzeugernabstuetzung
 - NOT RELEVANT FOR FUNCTION, DENT OF PRESSURE SENSOR
Keine Funktionsrelevanz, Vertiefung Drucksensor

NOTE	FEATURE	TE Connectivity - No.
Bem.	Merkmal	
50	CONTACTS BY TE CONNECTIVITY Kontakte von TE Connectivity	929453 (normale Anwendung)
	PRODUCT-SPEC. Produkt-Spez.	108-94091

Varianten	Benennung	Masse [kg]	COD	TE Connectivity	REV	Werkstoff	Oberfläche/Farbe
VERSION	TITLE	MASS [kg]		ORDER-NO.		MATERIAL	SURFACE/COLOR
Variante III: mit Rastelement	10POS., MDS PIN HOUSING 10pol., MDS Stiftgehäuse	0.003	B	2-1719843-5	A	PA6T-GF10 BASF, Ultradur B4300G2 HS	natur/NATURE



THIS DRAWING IS A CONTROLLED DOCUMENT. DIESE ZEICHNUNG IST EIN KONTROLLIERTES DOKUMENT.		DATE: 25NOV2015 BY: V. SHWANIK	DATE: 25NOV2015 BY: V. SHWANIK	SCALE: 1:1	REV: A
MATERIAL: SEE TABLE		PRODUCT SPEC: 10POS., MDS PIN HOUSING 10pol., MDS Stiftgehäuse	SCALE: 1:1	SHEET: 1 OF 1	REV: A