

4

3

2

1

THIS DRAWING IS UNPUBLISHED.
 VERTRÄULICHE UNVERÖFFENTLICHTE ZEICHNUNG
 © COPYRIGHT 2004 BY AMP INCORPORATED. ALL RIGHTS RESERVED.
 FREI FUER VERÖFFENTLICHUNG ,2004 ALLE RECHTE VORBEHALTEN

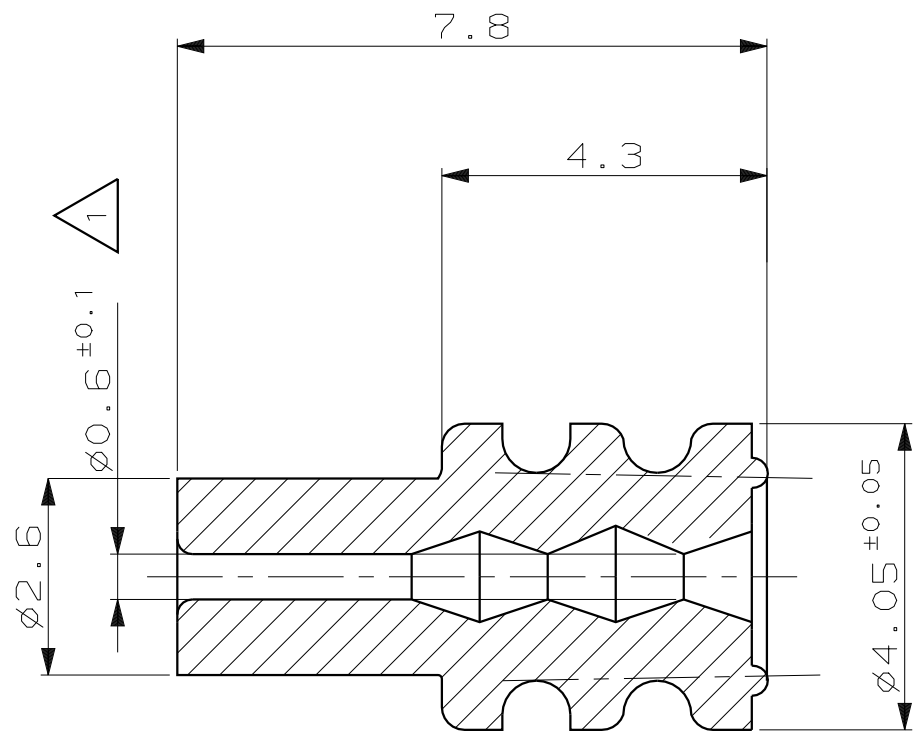
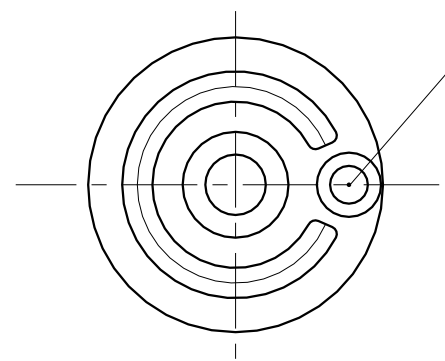
MATED WITH:
 PASSEND ZU:
 -

LOC AI
 DIST -

REVISIONS ÄNDERUNGEN			DATE	DWN	APVD
P	LTR	DESCRIPTION BESCHREIBUNG			
	A1	NEW PART, DRAWING PUBLISHED, neues Teil, Zeichnung veröffentlicht	04NOV03	R.Schaefer	U.Muenk
	A2	NEW PART, PN 1718705-2 added	11JAN2006	R.Schaefer	U.Muenk

MOLD-INJECTION POINT PLANE
 OR 0.2mm MAX RECEDE.

Angußpunkt eben oder
 max.0.2 vertieft

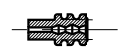


REMARKS
 Bemerkungen



SUITABLE TO INSULATION DIA 0.9-1.2mm
 passend zu Isolationsdurchmesser

1:1



CUSTOMER PART NO	AMP PART NO	REV.	PCS.	MATERIAL	SURFACE COLOR	DESCRIPTION	ITEM NO
-	1718705-2	A	-	SILICON MVQ, SHORE A 50° LUBRICATED, Lubriziert	RASPBERRYRED himbeerrrot	SINGLE WIRE SEAL Einzelleiterdichtung	-
-	1718705-1	A	-	SILICON MVQ, SHORE A 50° LUBRICATED, Lubriziert	GRASSGREEN grasgruen	SINGLE WIRE SEAL Einzelleiterdichtung	-

THIS DRAWING IS A CONTROLLED DOCUMENT FOR AMP INCORPORATED. IT IS SUBJECT TO CHANGE AND THE CONTROLLING ENGINEERING ORGANIZATION SHOULD BE CONTACTED FOR THE LATEST REVISION. DIESES ZEICHNUNGSDOKUMENT WIRD DURCH AMP INCORPORATED KONTROLLIERT. ÄNDERUNGEN, DIE DEM TECHNISCHEN FORTSCHRITT DIENEN, SIND VORBEHALTEN. DEN JEWELIS LETZTGUELTIGEN ÄNDERUNGSSTAND ERFAHREN SIE AUF ANFRAGE.

DIMENSIONS: DIMENSIONEN: mm

TOLERANCES UNLESS OTHERWISE SPECIFIED: ALL GEMEINTOLERANZEN
 n. ISO 8015
 n. ISO 2768 - mH - E
 n. DIN 16901 - 140
 0 PLC ±0.2
 1 PLC ±0.2
 2 PLC ±
 3 PLC ±

ANGLES /WINKEL ±2°
 FINISH /OBERFLAECHE/FARBE

DWN R. Schaefer 04-NOV-04
 CHK U. Muenk 02DEC2004
 APVD S. Glaser 02DEC2004
 PRODUCT SPEC VERARBEITUNGSSPEZ.
 APPLICATION SPEC VERARBEITUNGSSPEZ.

AMP tyco Electronics AMP GmbH
 D - 64625 Bensheim

SINGLE WIRE SEAL, COLLAR DIA 2.6MM
 INSULATION DIA 0.9-1.2mm
 Einzelleiterdichtung, Bunddurchmesser 2.6mm
 Isolationsdurchmesser 0.9-1.2mm

SIZE A3
 CAGE CODE 00779
 DRAWING NO ZEICHNUNGS-NR. C-1718705
 RESTRICTED TO NUR FUER -

WEIGHT GEWICHT ca. 0.1g

CUSTOMER DRAWING /KUNDENZEICHNUNG MASSSTAB 10:1 BLATT 1 OF 1 REV A2