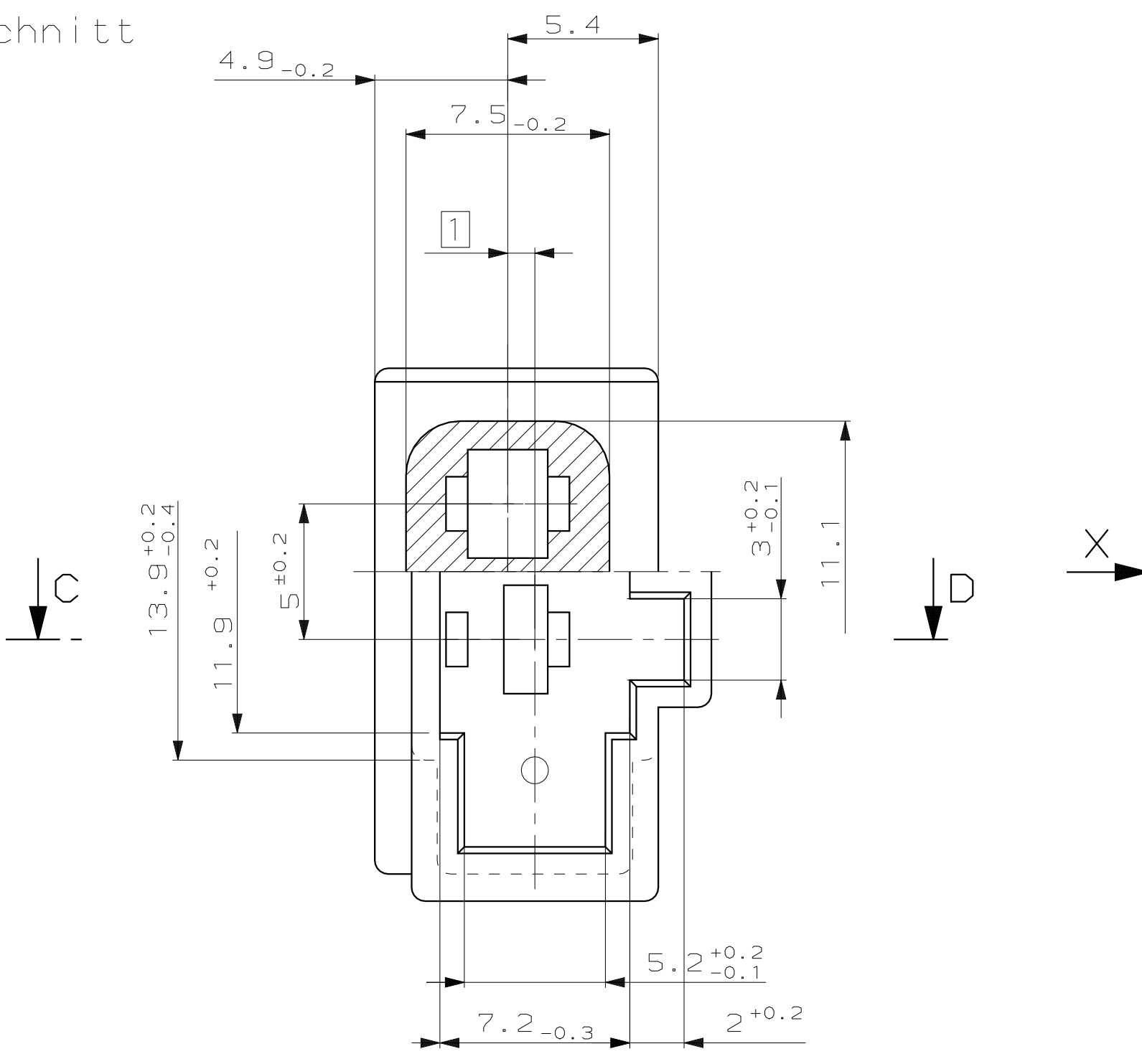
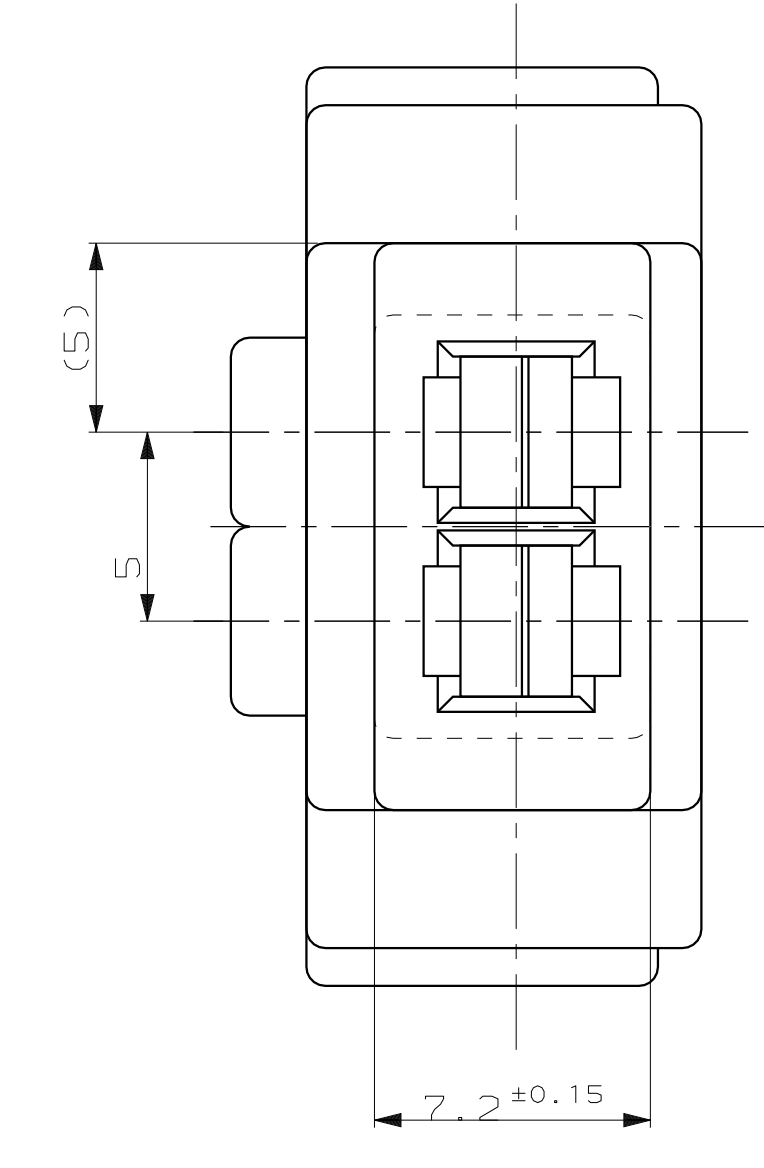
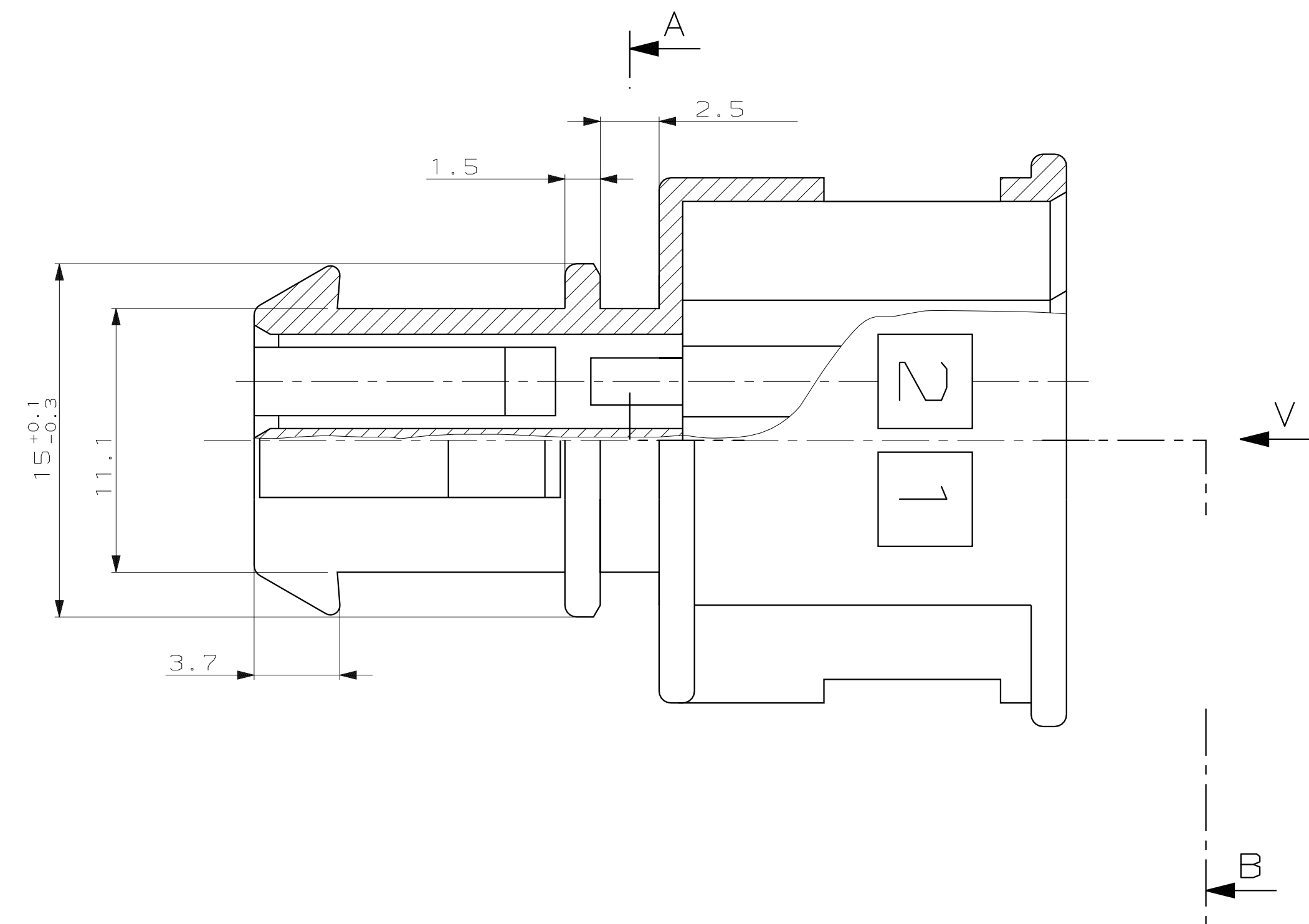


LOC	DIST	REV	LTR	DESCRIPTION	DATE	DWN	APVD
A1	-	1	A1	NEW DRAWING PUBLISHED	02-SEP-03	MILD.	R. Schaefer
		2	B1	DESIGNCHANGE	07JUN2005	R. Schaefer	

SECTION A-B  
Schnitt

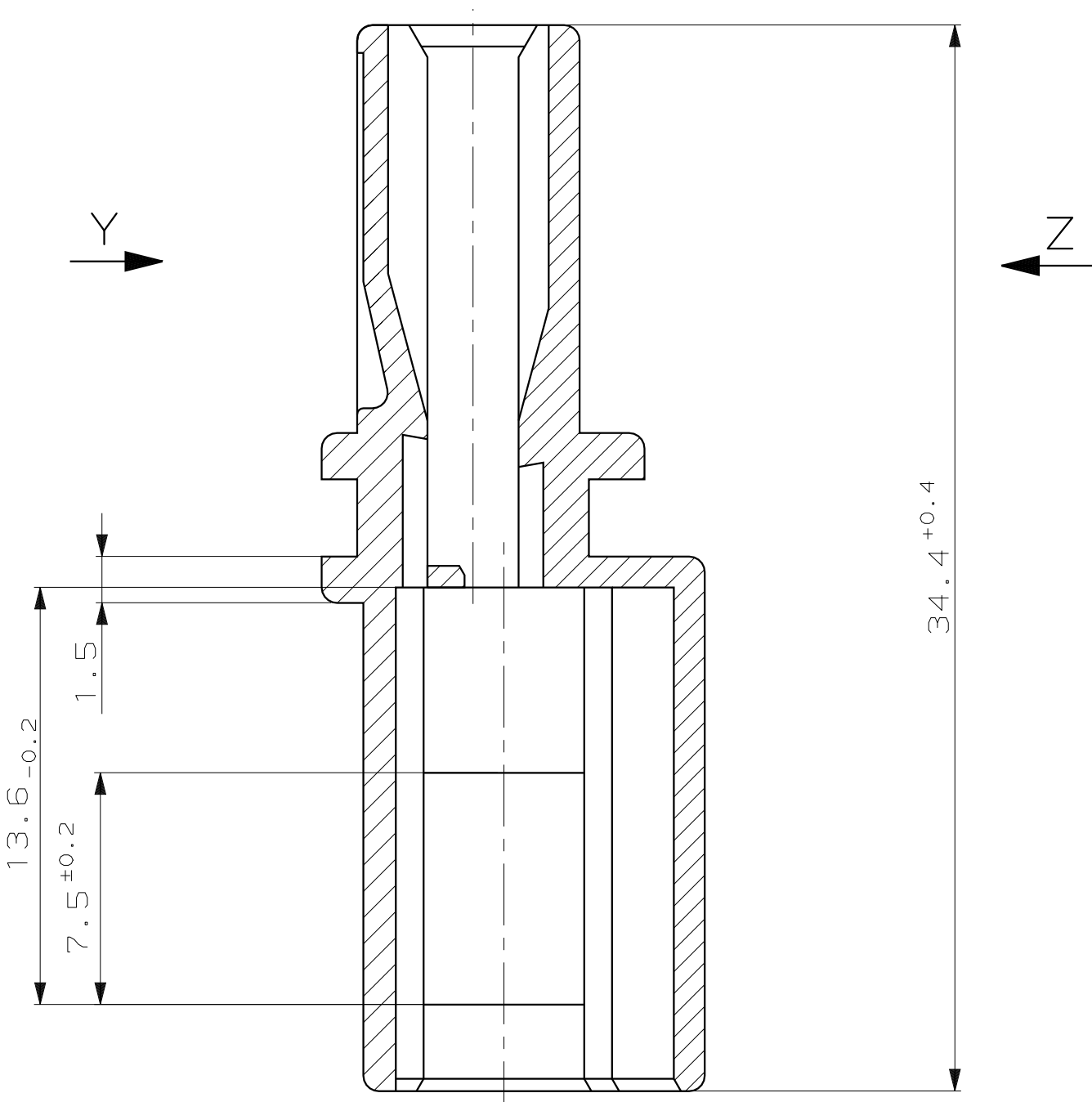


VIEW X  
Ansicht

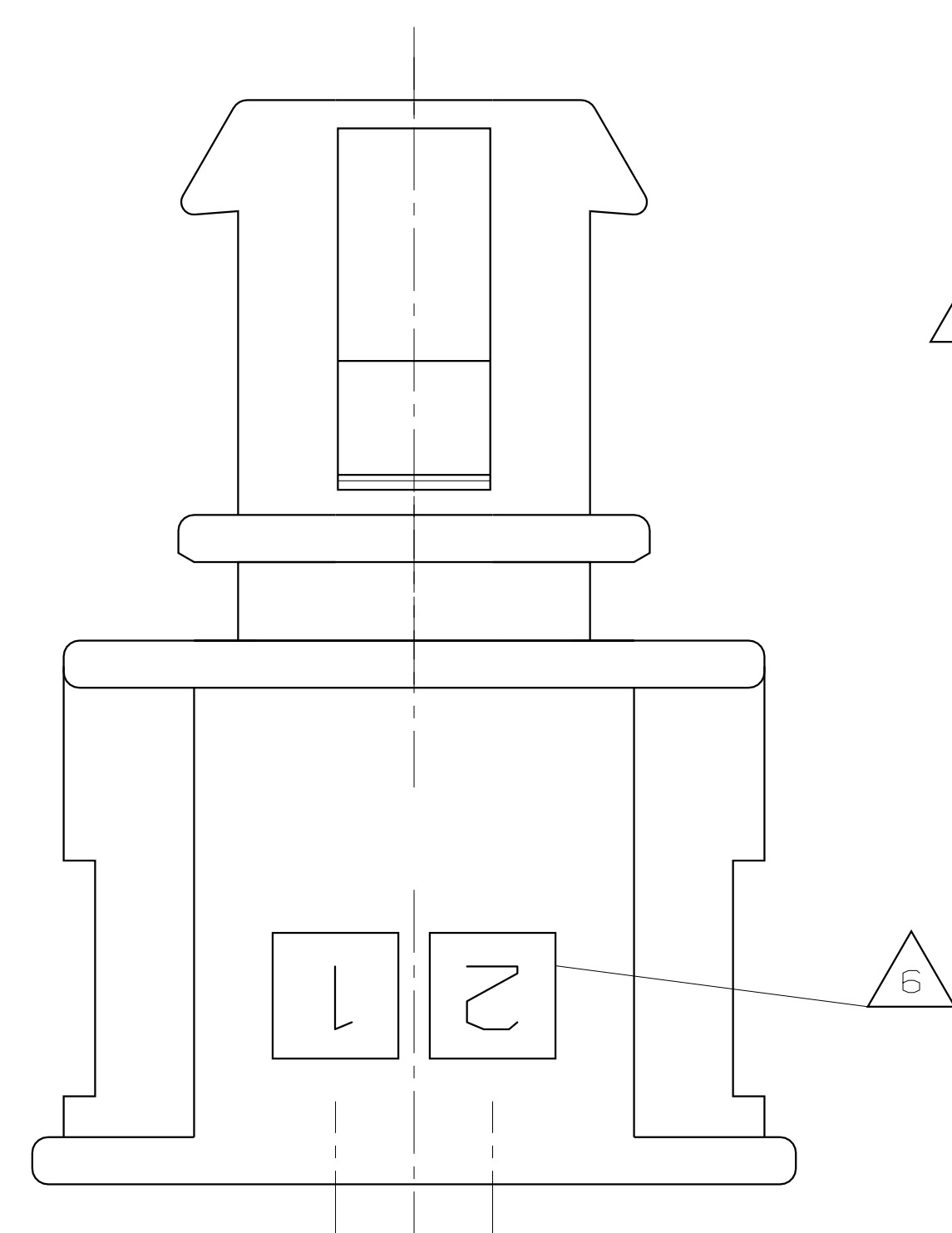


- NOTES
- 1 TYCO-LOGO
  - 2 TYCO ORDER-NO.
  - 3 TOOL REVISION INDEX
  - 4 MATERIAL-CODE ACC. VDA 260
  - 5 DATE OF PROCESS
  - 6 CAVITY MARKING
  - 7 USED WITH CONTACTS ACC. TO AMP-SPEC. 108-18119-1

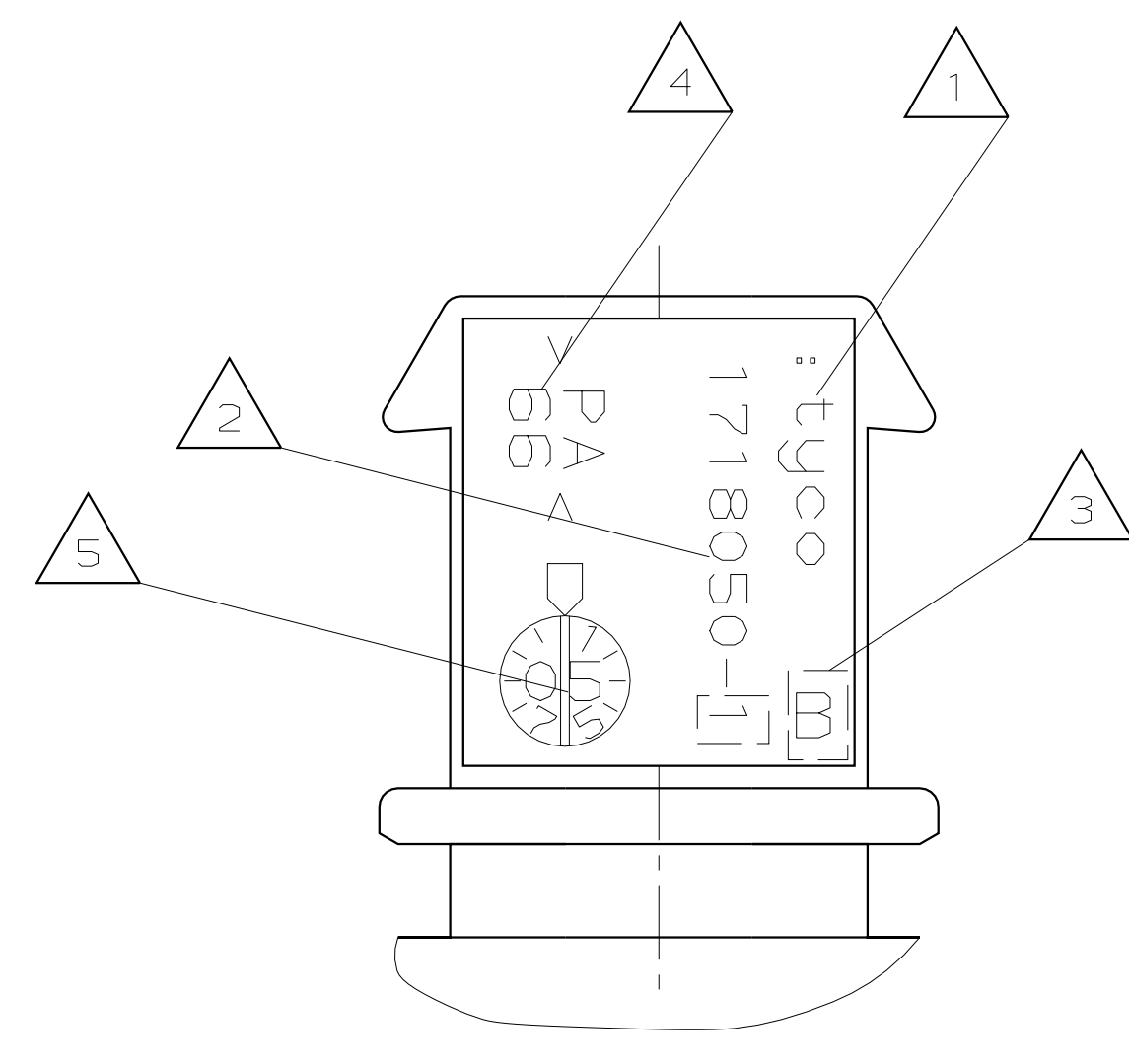
SECTION C-D  
Schnitt



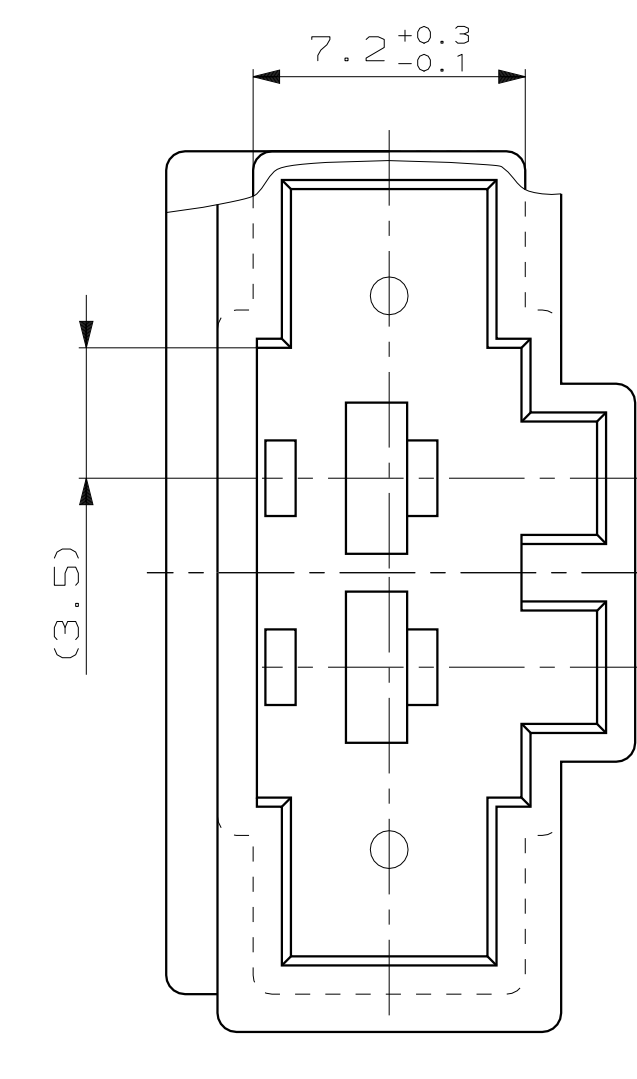
View Y  
Ansicht



View Z  
Ansicht



VIEW V  
Ansicht



- Bemerkungen
- 1 Tyco-Logo
  - 2 Bestellnummer
  - 3 Werkzeugaenderungsindex
  - 4 Werkstoff-Kennzeichnung nach VDA 260
  - 5 Herstellungsdatum
  - 6 Kammer-Nummerierung
  - 7 verwendet mit Kontakten nach AMP-Spezifikation 108-18119-1

PN 1718050-1 AS SHOWN wie dargestellt

TAB	AMP ORDER NO. (STRIPS)	AMP ORDER NO. (LPS)	WIRE RANGE	MATERIAL	FINISH	APPLICATION	TOOLING
Kontakte	AMP Best.-Nr. (Band)	AMP Best.-Nr. (Einzel)	Drahtbereich	Material	Ausführung	Verarbeitung	Werkzeug
962884-3	963815-3	>1.0-2.5mm <sup>2</sup>	CuSn	SEL. AU-PLATED	HAND TOOL	CONTACT EXTRACTION-	
962883-3	963814-3	0.5-1.0mm <sup>2</sup>	CuSn	SEL. AU-PLATED	(Handzange)	TOOL 0-072654B-1	
962882-3	963813-3	0.2-0.5mm <sup>2</sup>	CuSn	SEL. AU-PLATED			
962884-2	963815-2	>1.0-2.5mm <sup>2</sup>	CuFe2	PRE TIN PLATED	PN 1-0734603-1	Kontakt-Entriege-	
962883-2	963814-2	0.5-1.0mm <sup>2</sup>	CuFe2	PRE TIN PLATED		lungs-Kennzeich-	
962882-2	963813-2	0.2-0.5mm <sup>2</sup>	CuFe2	PRE TIN PLATED		0-072654B-1	

AMP tyco Electronics AMP GmbH  
 D - 64625 Bensheim

HOUSING, TAB 2.8mm, 2 POSN  
 Gehäuse, Flachstecker 2.8mm, 2pol.

SIZE: A1 CAGE CODE: 00779 DRAWING NO: 1718050  
 WEIGHT: 2.4 g

REVISIONS: 11-SEP-03 S. Glaser  
 02-SEP-03 R. Schaefer

RESTRICTED TO NEW FIBER

AMP PART NO.	REV.	PCS.	MATERIAL	SURFACE COLOR	DESCRIPTION	ITEM NO.
1718050-1	A1	-	PA 66	BLACK schwarz	HOUSING, 2 POSN Gehäuse, 2 pol.	-