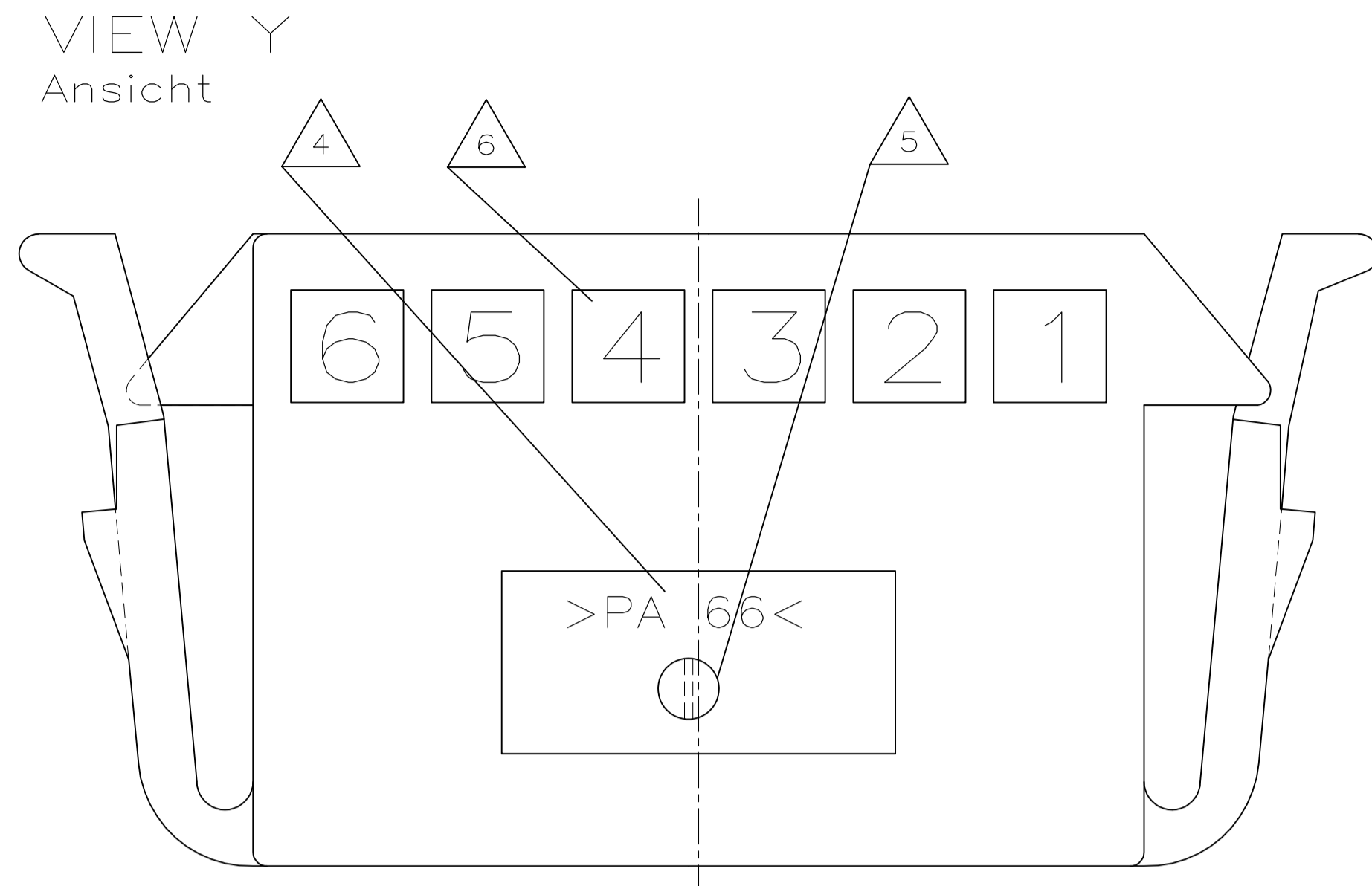
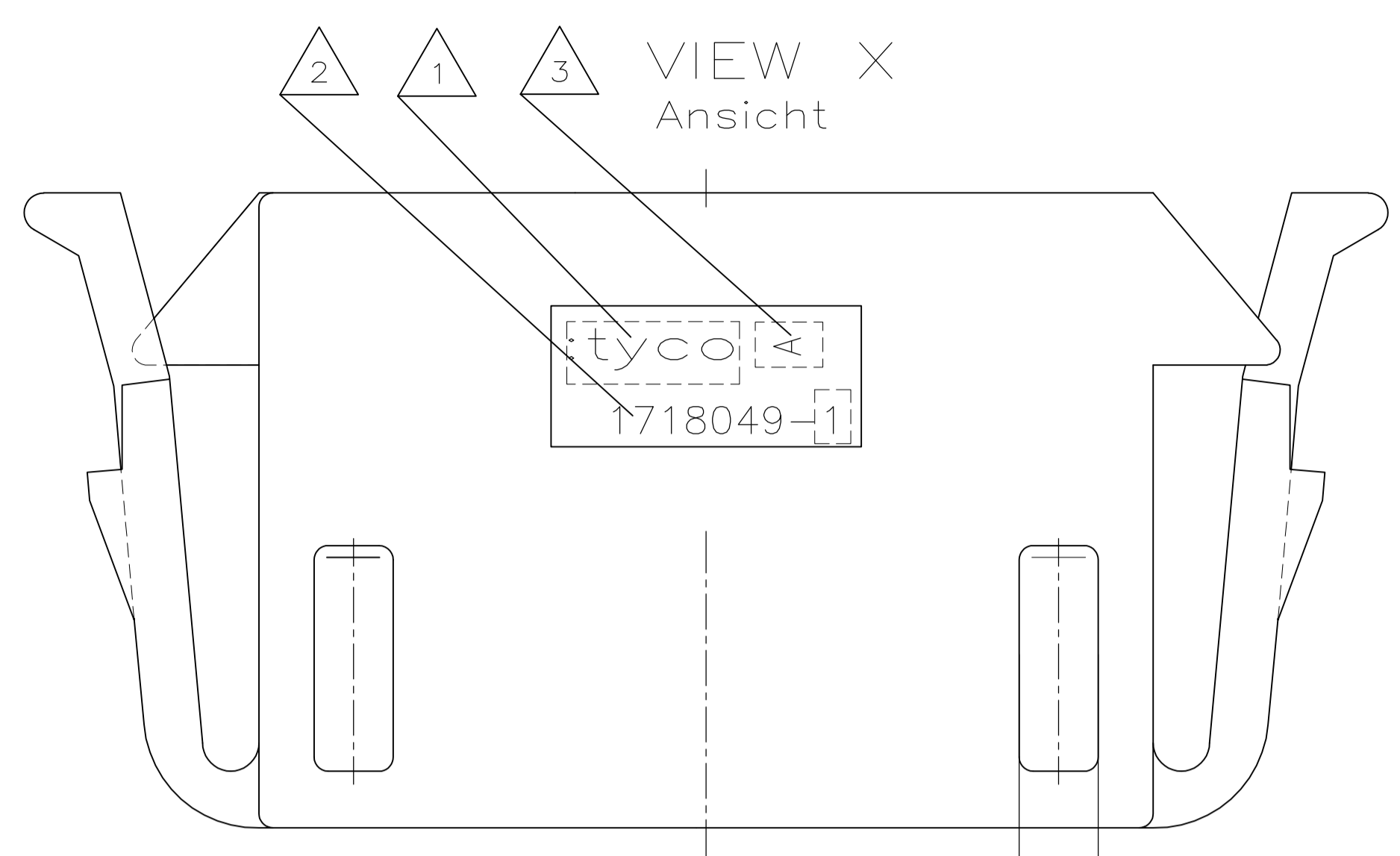
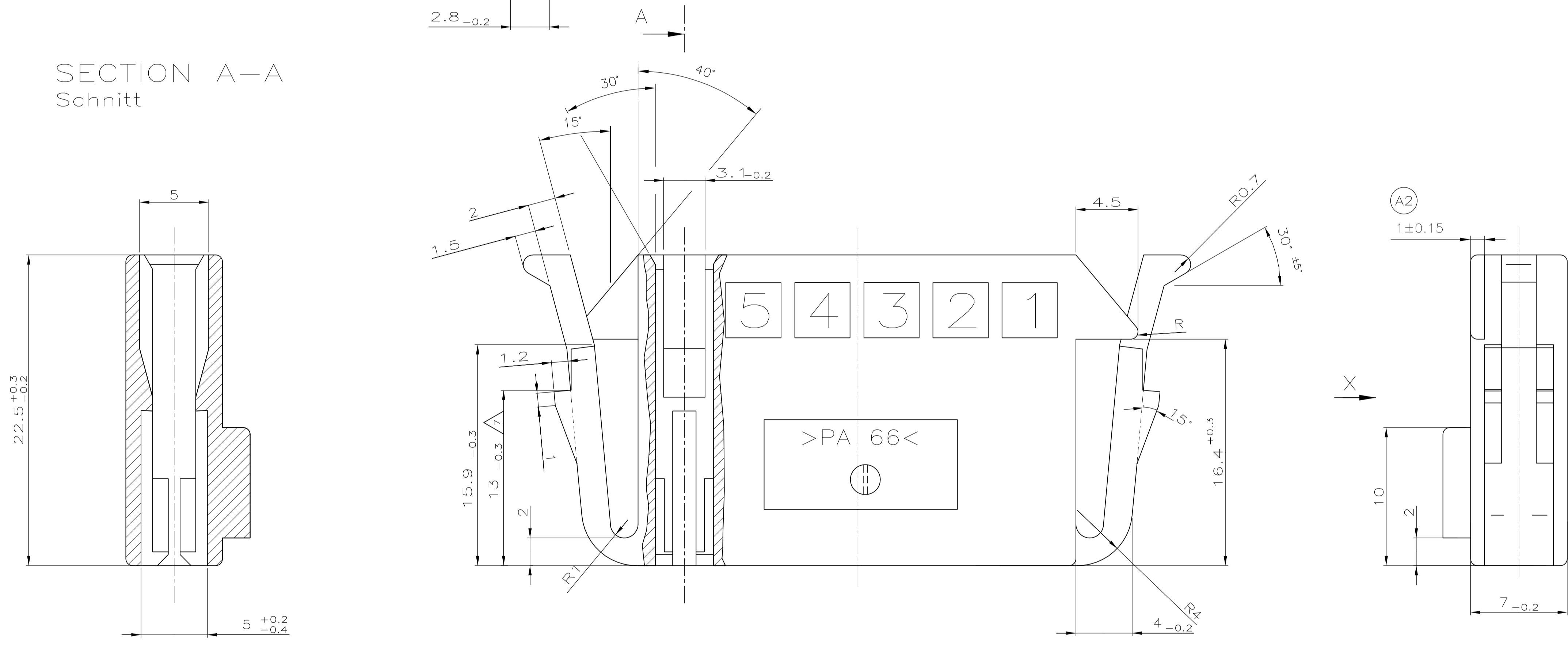


PROJECT NO:		REVISIONS				
EGATN03239		ÄNDERUNGEN	DESCRIPTION	DATE	DWN	APVO
F	LTR	BESCHREIBUNG				
	A1	NEW DRAWING PUBLISHED		03SEP2003	MILD	R.Schoefer
	A2	DIM 0.7+0.2/-0.1 UPDATED TO 1±0.15		08DEC2016	SS	K.Schoefer
	-	-		-	-	-



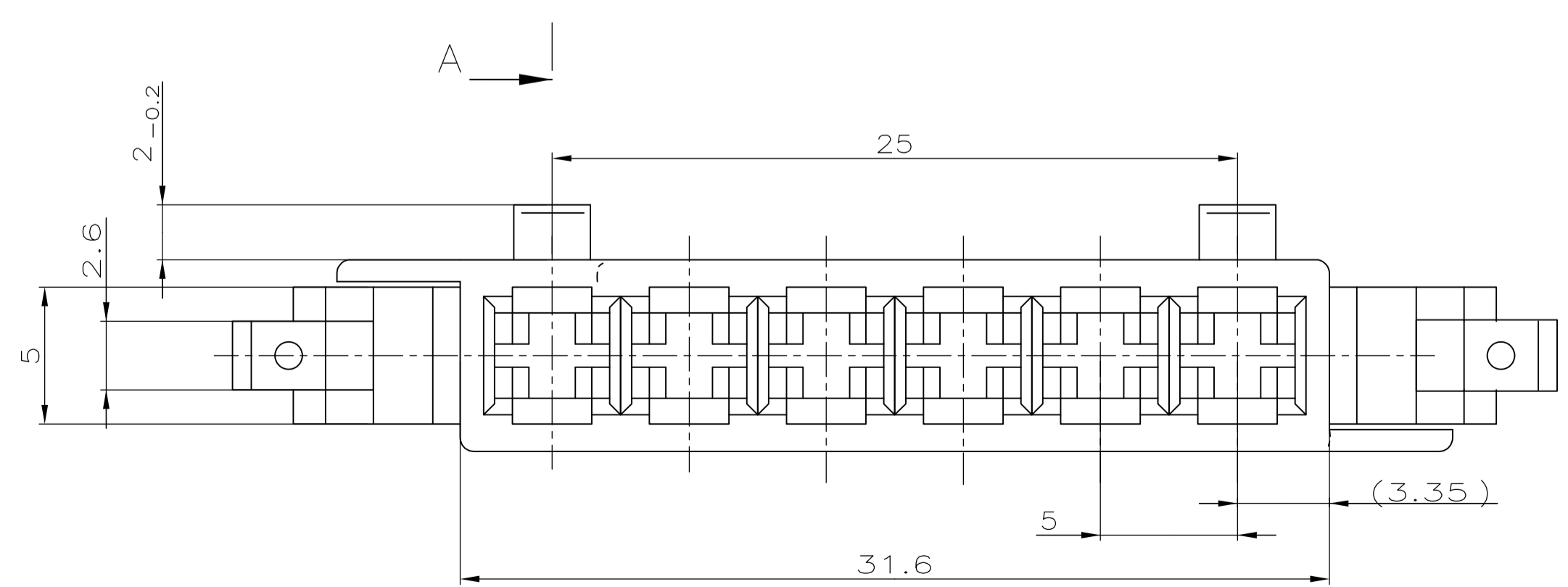
- NOTES
- 1 TYCO-LOGO
 - 2 TYCO ORDER-NO.
 - 3 TOOL REVISION INDEX
 - 4 MATERIAL MARKING ACC. TO VDA 260
 - 5 DATE OF PROCESS
 - 6 CAVITY MARKING
 - 7 DIMENSION MEASURED IN 0° LOCKING-LATCH POSITION
 - 8 USED WITH CONTACTS ACC. TO PRODUCT GROUP DRAWING 1355046 OR CONTACTS ACC. TO PRODUCT GROUP DRAWING 1355047

SECTION A-A
Schnitt



- Bemerkungen
- 1 Tyco-Logo
 - 2 Bestellnummer
 - 3 Werkzeugaenderungsindex
 - 4 Werkstoff-Kennzeichnung nach VDA 260
 - 5 Herstellungsdatum
 - 6 Kammer-Nummerierung
 - 7 Maß ist zu messen bei 0° Rastarmstellung
 - 8 verwendet mit Kontakten n. Tabellenzeichnung 1355046 oder mit Kontakten nach Tabellenzeichnung 1355047.

PN 1718049-1 AS SHOWN
wie dargestellt



AMP PART NO	REV.	PCS.	MATERIAL	SURFACE COLOR	DESCRIPTION	ITEM NO
1718049-1	A	-	PA 66	BLACK/schwarz	HOUSING,6POSN/Gehaeuse,6pol	-

THIS DRAWING IS A CONTROLLED DOCUMENT.
 DIESE ZEICHNUNG IST EIN KONTROLLIERTES DOKUMENT.

DIMENSIONS: MASSEINHEITEN: mm
 TOLERANCES UNLESS OTHERWISE SPECIFIED: ALLIGERINTOLERANZEN

1	PLC	± 0.15
2	PLC	± 0.15
3	PLC	± 0.15
4	PLC	± 0.15
5	PLC	± 0.15
6	PLC	± 0.15

FINISH/OBERFLAECHE/FARBE: BLACK/SCHWARZ

WEIGHT/GEWICHT: 3.6 g

CUSTOMER DRAWING /KUNDENZEICHNUNG: SCALE: MASSSTAB: 5:1

DIN B. Mildenberger 03-SEP-03
 GIK R. Schaefer 03-SEP-03
 APVO S. Glaser 12-SEP-03

NAME: HOUSING, JPT CONTACT, 6 POSN
 Gehaeuse JPT Kontakte, 6 pol

SIZE: A1
 CASE CODE: 00779
 DRAWING NO: 1718049
 ZEICHNUNGS-NR: 1718049

RESTRICTED TO: -
 SHEET: 1 OF 1
 BLATT: 1 VON 1
 REV: A2