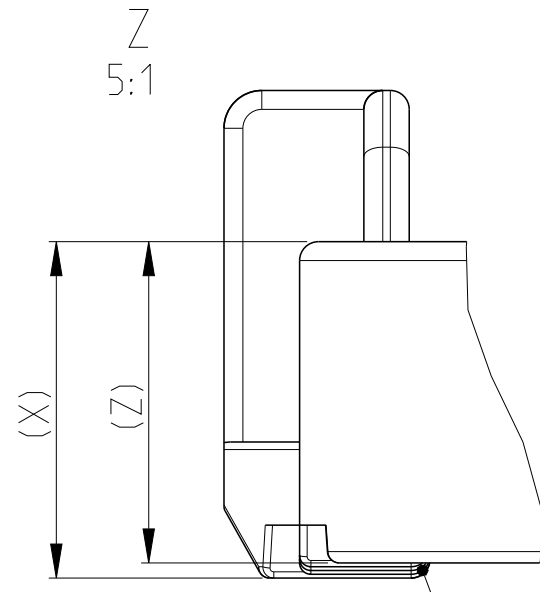
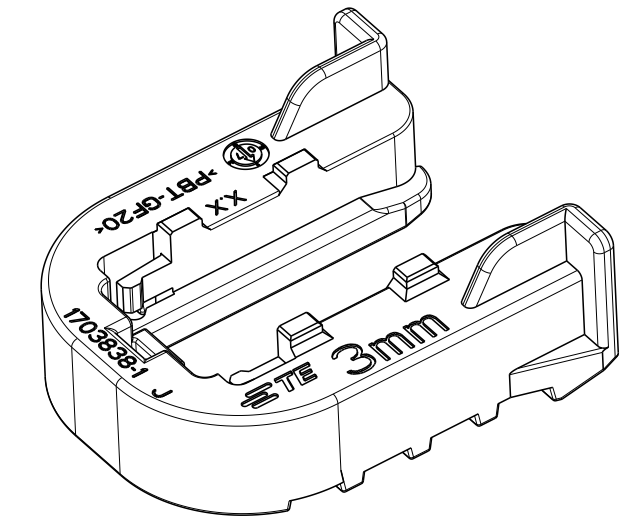
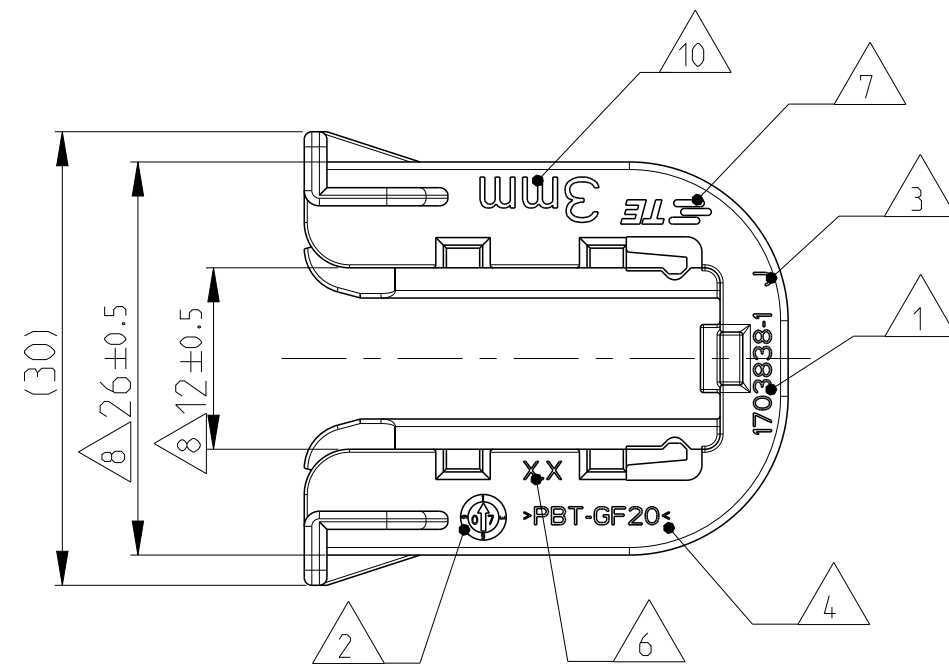
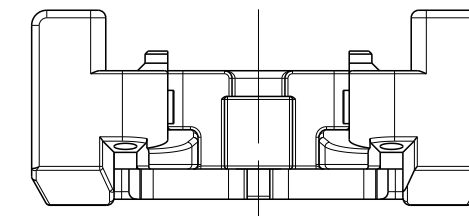
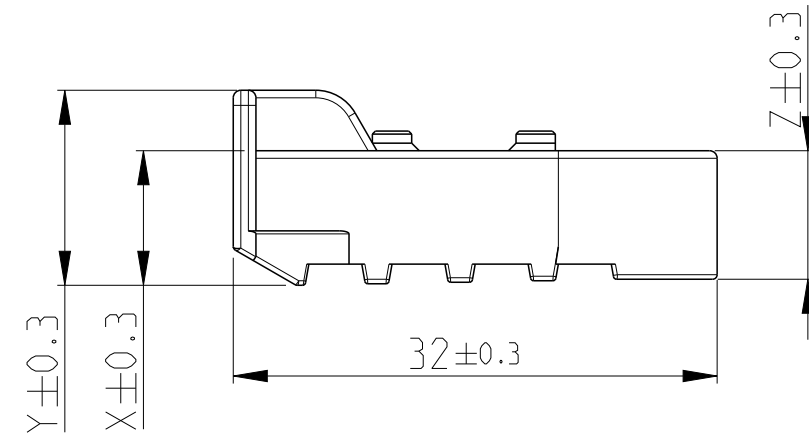
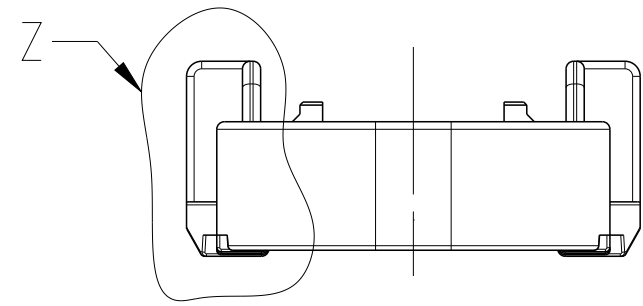
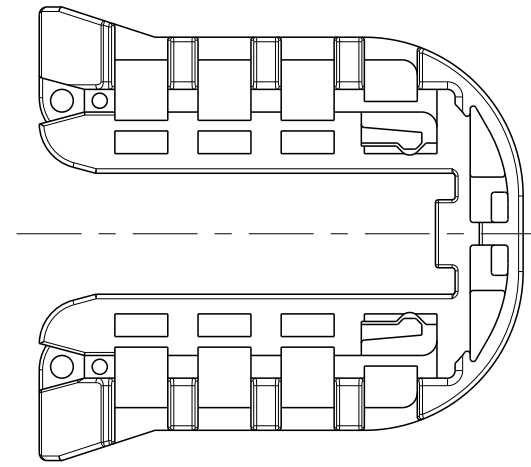


0-1703838-1 AS SHOWN
0-1703838-1 wie gezeigt

P	LTR	DESCRIPTION BESCHREIBUNG	DATE	DWN	APVD
H		DETAILS SEE PCN E-11-009921	24MAY2011	DB	JG
J		DETAILS SEE PCN E-14-006509.E-14-008262.	02MAY2014	KP	JG
J1		GENERAL TOLERANCES CHANGED	16MAR2015	Ho.	Gilch
J2		PCN-22-134411	23MAR2022	NS	AW



GEOMETRY GRADUALLY INCREASING FROM DIMENSION "Z" TO "X".
Geometrie stufenweise ansteigend von Dimension "Z" nach "X".



NOTES
Bemerkungen

- 1 TE Connectivity (TE) ORDER-NO.
TE Connectivity (TE) Bestell-Nr.
- 2 PRODUCTION DATE
Produktionsdatum
- 3 LETTER-INSERT FOR THE REVISION STATUS OF THE MOULD
Schriftsatz fuer Aenderungszustand des Werkzeuges
- 4 MATERIAL MARKING ACCORDING TO VDA 260
Werkstoffkennzeichnung nach VDA 260
- 5 BULK PACKAGING IN CORRUGATED BOX
Schuettgut im Versandkarton
- 6 MOULD CAVITY MARKING
Nestmarkierung
- 7 TE LOGO
TE Logo
- 8 WARPAGE PERMITTED UP TO -1.5mm FROM NOMINAL SIZE
Verzug zulaessig bis -1.5mm vom Nennmass
- 9 SUITABLE FOR TAB HOUSING WITH FLANGE GROUP A
SEE PRODUCT GROUP DRAWING 1563709
Passend zu Flachsteckergehaeusen mit Flansch der Gruppe A
siehe Produktgruppenzeichnung 1563709
- 10 MARKING FOR SUITABLE SHEET METAL THICKNESS (NOMINAL SIZE)
Kennzeichnung fuer passende Blechstaecke (Nennmass)

0-1703838-6	J	3.5±0.1mm	8.4	12.4	8.0	PBT-GF20/V-0	GREY grau	4.1	Slide, FOR 3.5mm SHEET METAL Schieber, fuer Blech 3.5mm Dicke	6
-	-	1.5±0.1mm	-	-	-	PBT-GF20/V-0	-	-	Slide, FOR 1.5mm SHEET METAL Schieber, fuer Blech 1.5mm Dicke	5
-	-	1.0±0.1mm	-	-	-	PBT-GF20/V-0	-	-	Slide, FOR 1.0mm SHEET METAL Schieber, fuer Blech 1.0mm Dicke	4
-	-	4.0±0.1mm	-	-	-	PBT-GF20/V-0	-	-	Slide, FOR 4.0mm SHEET METAL Schieber, fuer Blech 4.0mm Dicke	3
0-1703838-2	J	2.5±0.1mm	9.4	13.4	9.0	PBT-GF20/V-0	RED rot	4.4	Slide, FOR 2.5mm SHEET METAL Schieber, fuer Blech 2.5mm Dicke	2
0-1703838-1	J	3.0±0.1mm	8.9	12.9	8.5	PBT-GF20/V-0	YELLOW gelb	4.3	Slide, FOR 3.0mm SHEET METAL Schieber, fuer Blech 3.0mm Dicke	1
TE ORDER-NO. TE Bestell-Nr.	REV.	SHEET METAL THICKNESS Blechdicke	DIM X	DIM Y	DIM Z	MATERIAL	COLOUR Farbe	WEIGHT(g) Gewicht	DESCRIPTION Beschreibung	ITEM

THIS DRAWING IS A CONTROLLED DOCUMENT.
DIESES ZEICHNUNGSDOKUMENT WIRD DURCH AMP INTEGRIERT KONTROLLIERT.
ÄNDERUNGEN, DIE DEM TECHNISCHEN FORTSCHRITT GLEICH, SIND VORZUHALTEN.
DEN ZWECKS LETZTGEWÄLTIGEN ÄNDERUNGSSTAND ERFAHREN SIE AUF ANFRAGE.

DIMENSIONS:
MASSEINHEITEN:
mm

TOLERANCES UNLESS OTHERWISE SPECIFIED:
ALLGEMEINTOLERANZEN
ACC. TO DIN 16901-140

1 PLC ±
2 PLC ±
3 PLC ±
4 PLC ±

ISO 8015

ANGLES/WINKEL ±°
FINISH/OBERFLÄCHE/FARBE

MATERIAL SEE TABLE material_2
FINISH SEE TABLE finish_spec_2

DWN C. Goetz 12JUN2007
CHK J. Granzow 13JUN2007
APVD C. Eberwein 14JUN2007

NAME SLIDE, TAB HOUSING
Schieber, Flachsteckergehaeuse
HEAVY DUTY SEALED CONNECTOR SERIES - GROUP A

PRODUCT SPEC 108-94020
APPLICATION SPEC 114-18756

SIZE A2 CAGE CODE 00779 DRAWING NO. 1703838
RESTRICTED TO NUR FUER -

CUSTOMER DRAWING /KUNDENZEICHNUNG SCALE MASSSTAB 2:1 SHEET BLATT 1 OF 1 REV J2