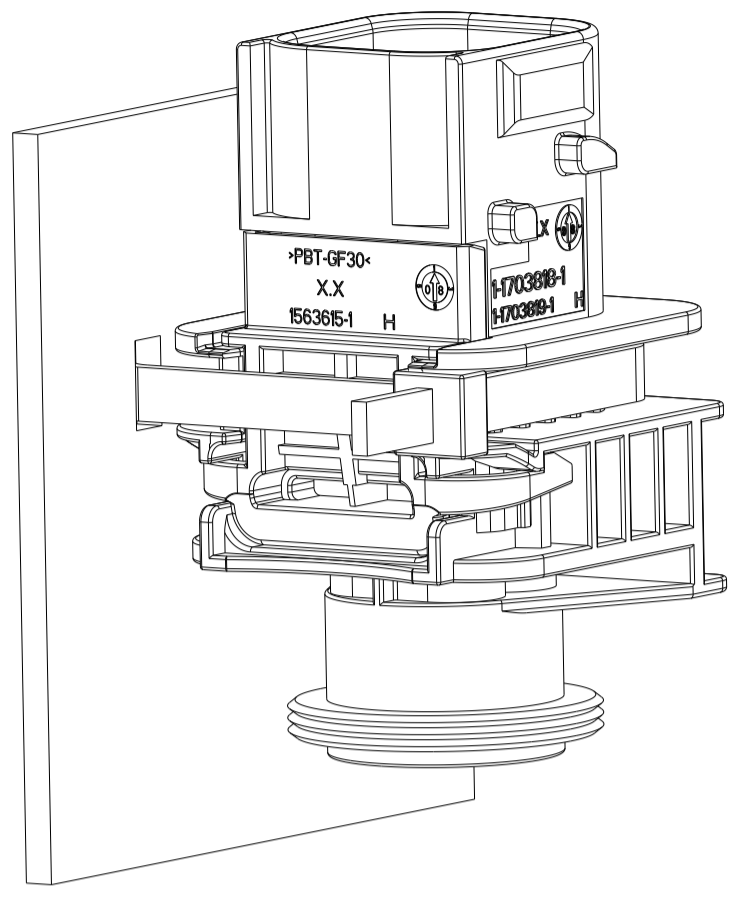


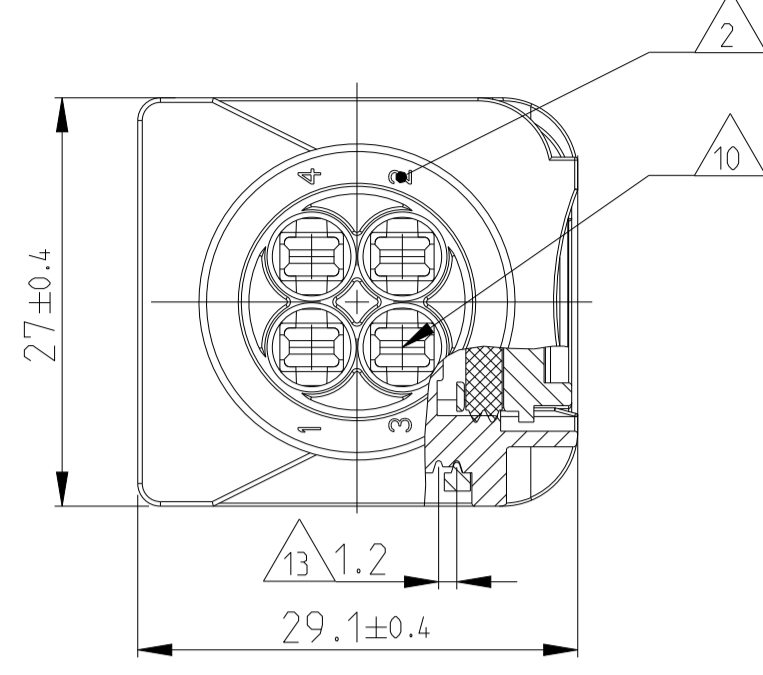
1-1703818-1 AS SHOWN
 1-1703818-1 wie gezeigt

LOC	DIST	REV	DATE	BY	APPV
AI	-	1	31MAR2011	DB	JG
PROJECT NO.: EGATN08277					
H	DETAILS SEE PCN E-11-002703		31MAR2011	DB	JG
H1	DETAILS SEE PCN E-11-008836		25MAY2011	DB	JG
H2	DETAILS SEE PCN E-18-012538		09AUG2018	FRAN	GILC
H3	PCN-22-132727		15MAR2022	NS	AW

PREFERRED MOUNTING SITUATION FOR CABLE TIE
 Bevorzugte Montagestellung fuer Kabelbinder



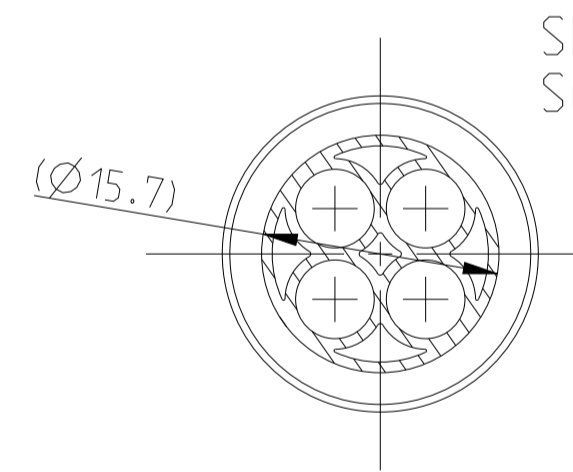
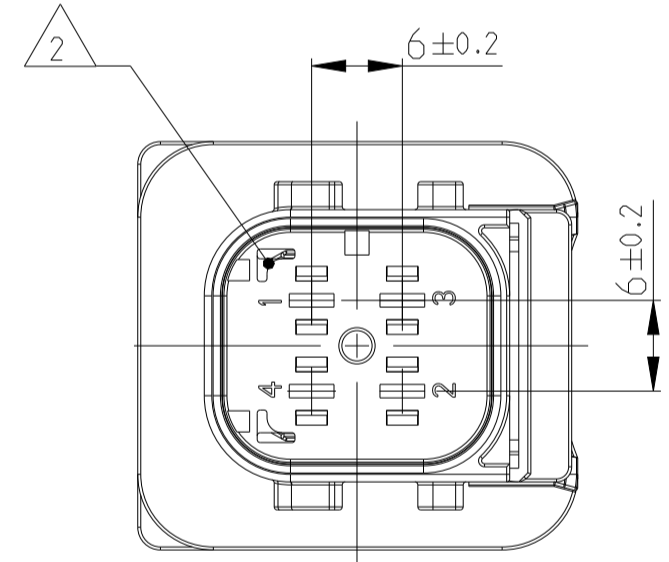
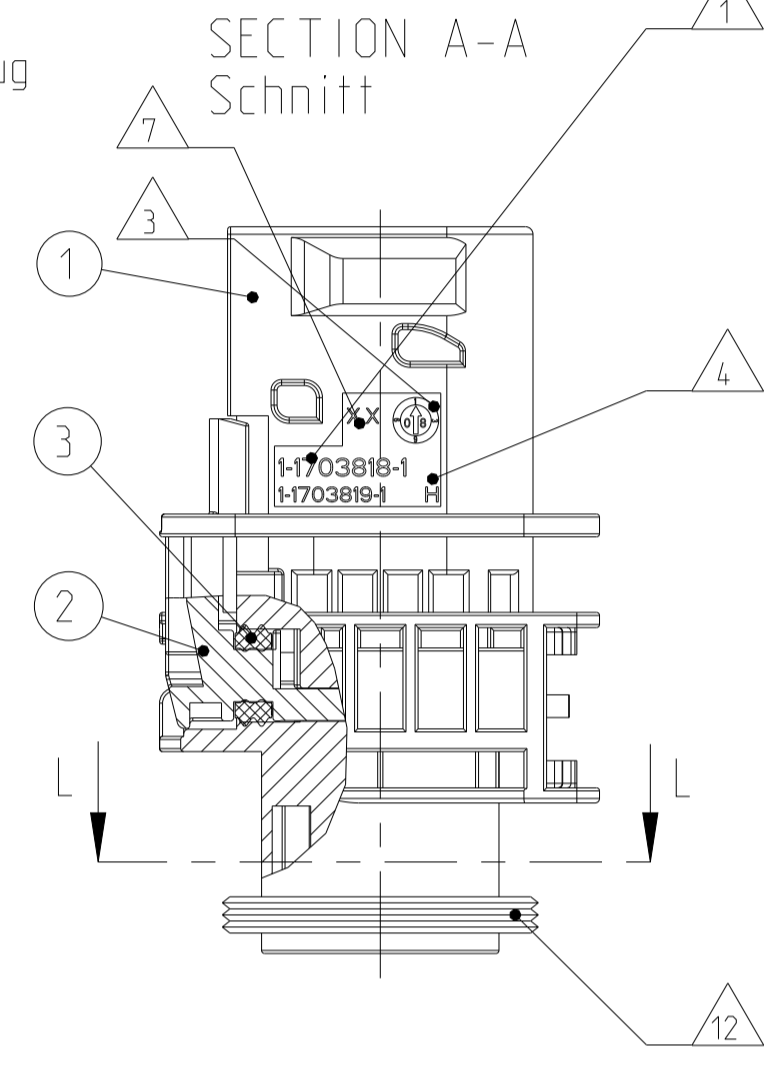
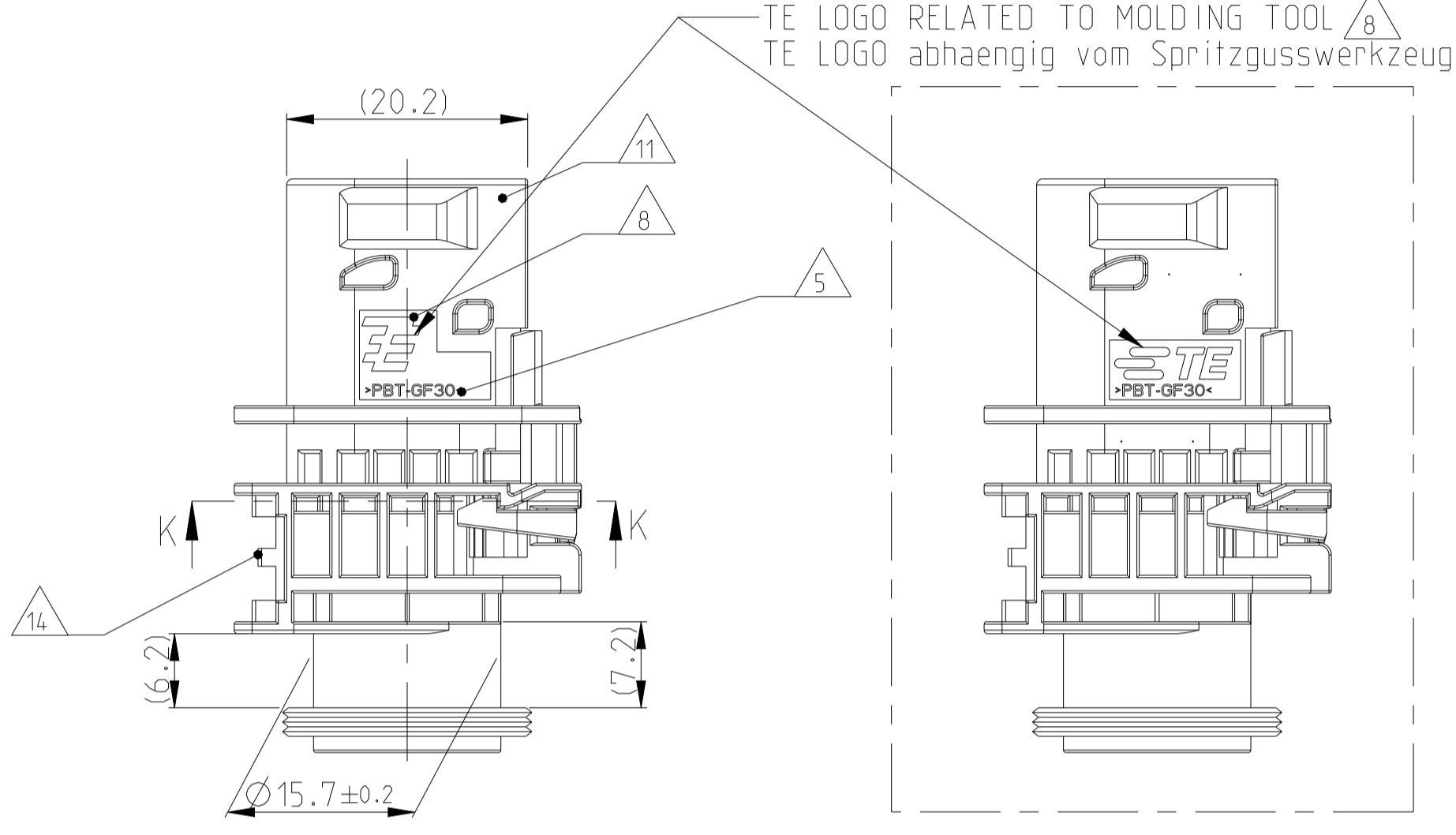
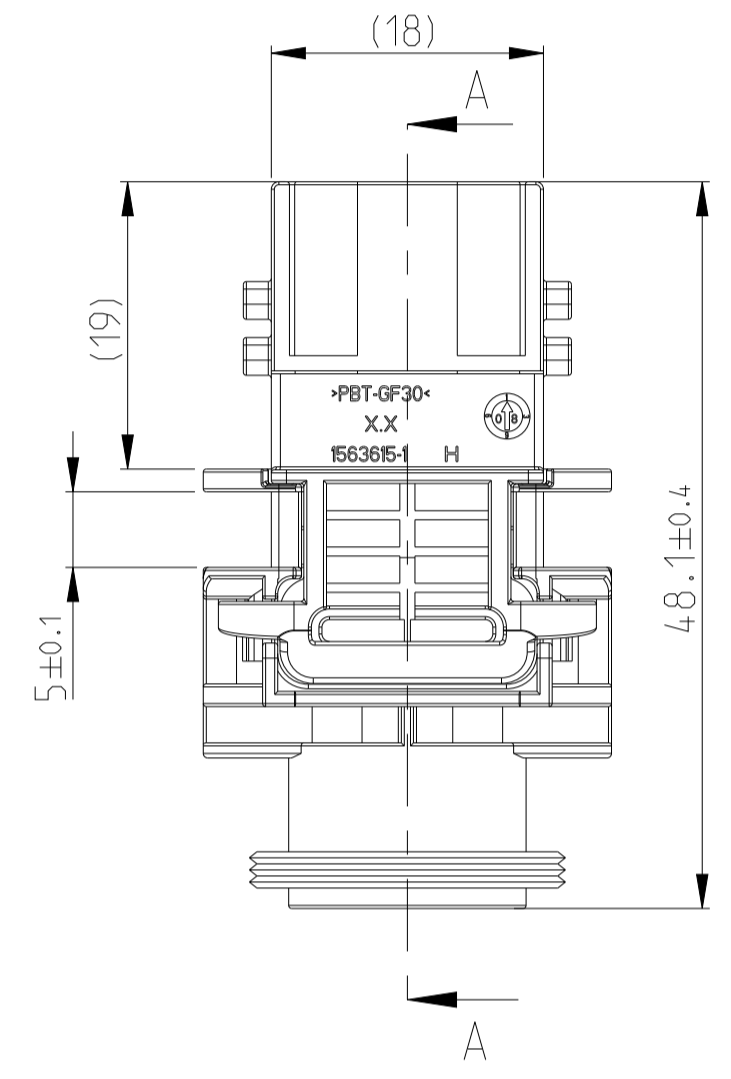
SECTION K-K
 Schnitt



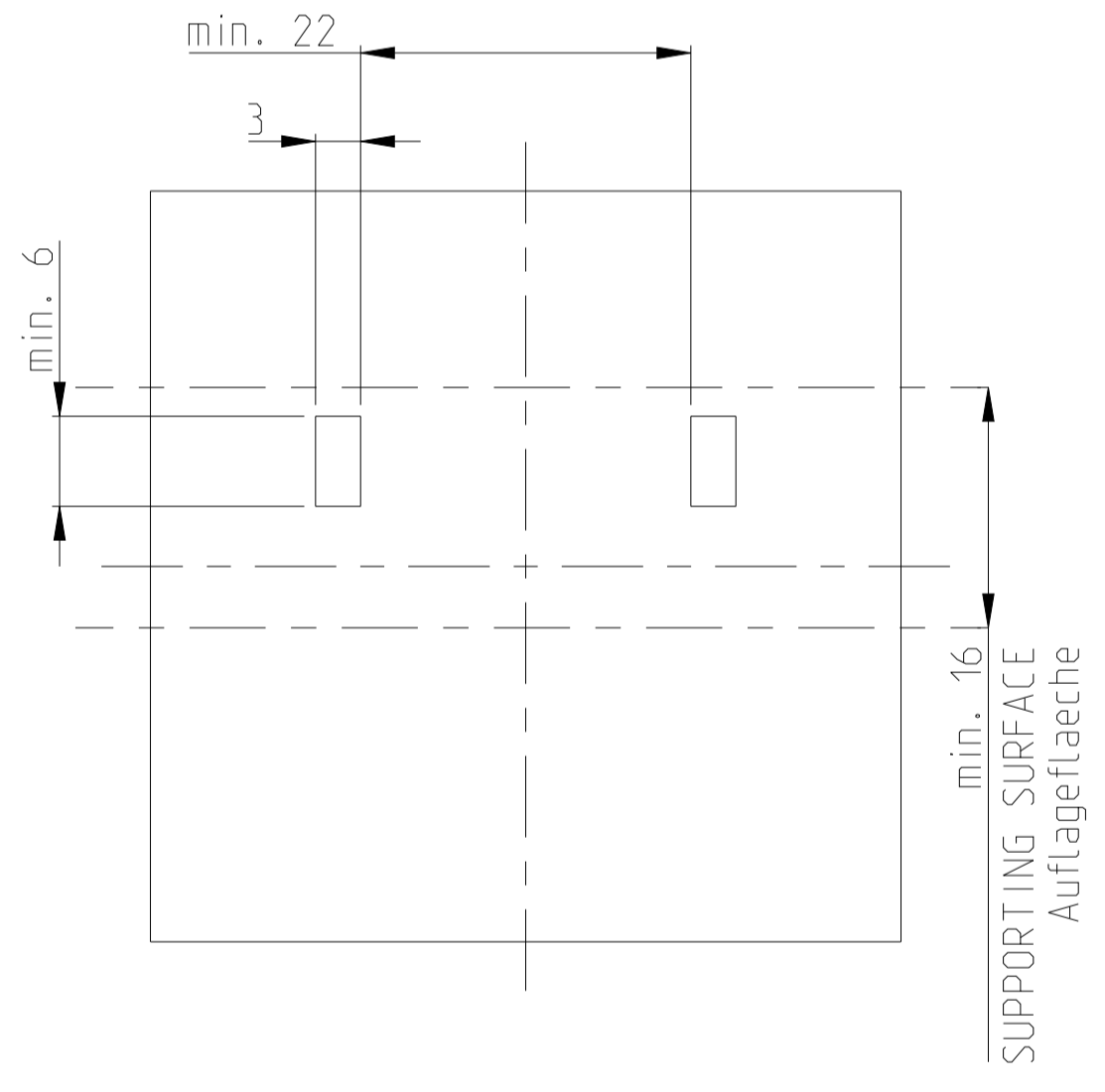
DELIVERY CONDITION:
 SECONDARY LOCKING DEVICE
 IN PRE-LOCKED POSITION
 Lieferzustand:
 2. Kontaktsicherung in Vorraststellung

NOTES
 Bemerkungen

- 1 TE ORDER-NO.
TE Bestell-Nr.
- 2 CAVITY NUMBERING
Kammerbezeichnung
- 3 PRODUCTION DATE
Produktionsdatum
- 4 LETTER-INSERT FOR THE REVISION STATUS OF THE MOULD
Schriftsatz fuer Aenderungszustand des Werkzeuges
- 5 MATERIAL MARKING ACCORDING TO VDA 260
Werkstoffkennzeichnung nach VDA 260
- 6 BULK PACKAGING IN CORRUGATED BOX
Schuetztlgt im Versandkarton
- 7 MOULD CAVITY MARKING
Nestmarkierung
- 8 TE LOGO
TE Logo
- 9 SUITABLE COUNTERPART SEE DRAWING: 1418390
passendes Gegenstueck siehe Zeichnung: 1418390
- 10 CAVITIES MATED WITH TAB 2.8 x 0.8 MM (SWS)
SEE PRODUCT GROUP DRAWING
TE NO: 1355052
MAX. WIRE SIZE: 2.5mm² FLR (AWG 12 TXL)
Kontaktkammer passend fuer Flachstecker 2.8 x 0.8 mm (EDS)
siehe Produktgruppenzeichnung
TE Nr.: 1355052
max. Drahtgroessenbereich: 2.5mm² FLR (AWG 12 TXL)
- 11 INTERFACE ACC. DRAWING: 114-18739-1
Kragenschluss nach Zeichnung: 114-18739-1
- 12 MATED WITH COVER SEE PRODUCT GROUP DRAWING: 1563709
Passend zu Kappe siehe Produktgruppenzeichnung: 1563709
- 13 SLIDING DISTANCE OF SECONDARY LOCKING
Verschiebeweg der zweiten Kontaktsicherung
- 14 INTERFACE FOR FIXING PART
RAYMOND ORDER-NO.: 017530, 018162
Schnittstelle fuer Befestigungsteil
Raymond Bestell-Nr.: 017530, 018162
- 15 MALFUNCTION CAUSED BY LAQUER IS NOT
COVERED BY TE WARRANTY
Funktionsbeeintraechtigung durch Lackieren, liegt nicht
im Einfluss und Gewaehrleistungsumfang von TE

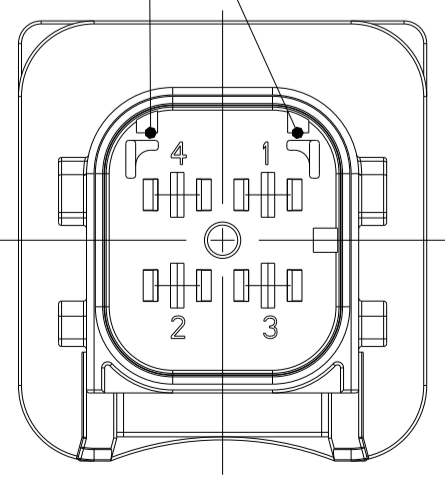


SECTION L-L
 Schnitt



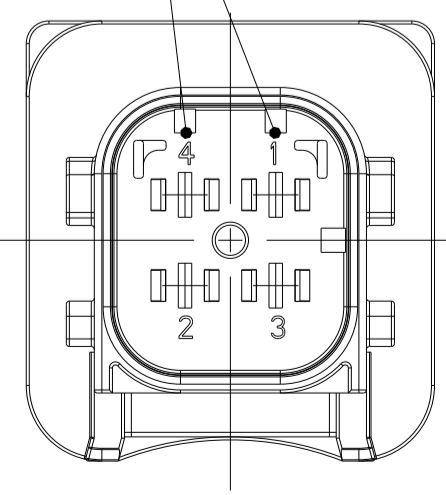
SUPPORTING SURFACE
 Auflageflaeche

CODING "A"
 Kodierung



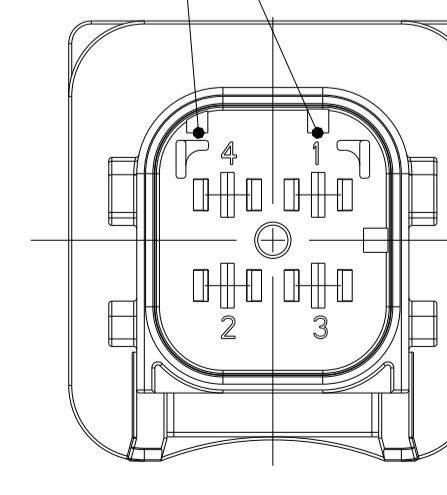
PN: 1-1703818-1

CODING "B"
 Kodierung



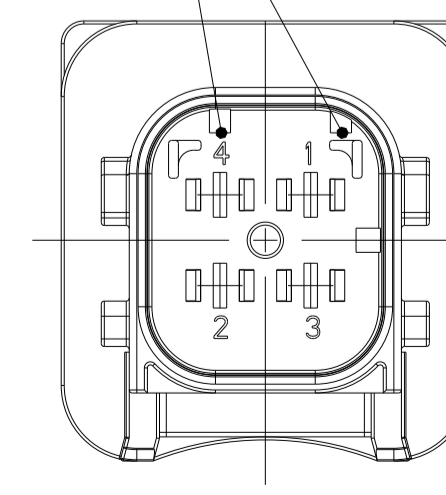
PN: 2-1703818-1

CODING "C"
 Kodierung



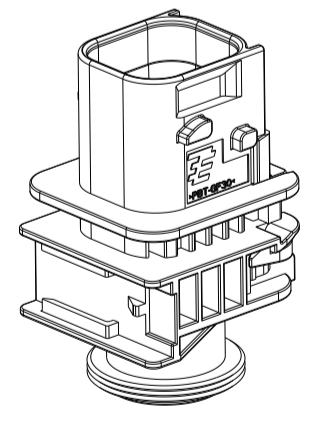
PN: 3-1703818-1

CODING "D"
 Kodierung

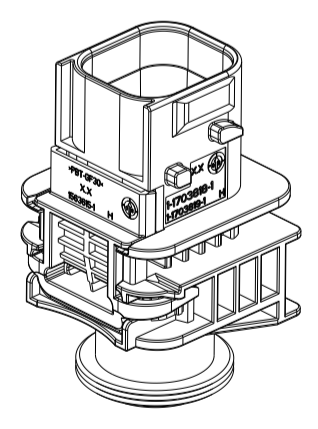


PN: 4-1703818-1

ITEM NO	DESCRIPTION	COLOUR	MATERIAL
1	4POS. TAB HOUSING, CODE "A" 4pos. Flachsteckergehaeuse, Kod. "A"	GREY grau	PBT-GF30 / V-0
1	4POS. TAB HOUSING, CODE "B" 4pos. Flachsteckergehaeuse, Kod. "B"	GREEN gruen	PBT-GF30 / V-0
1	4POS. TAB HOUSING, CODE "C" 4pos. Flachsteckergehaeuse, Kod. "C"	BLUE blau	PBT-GF30 / V-0
1	4POS. TAB HOUSING, CODE "D" 4pos. Flachsteckergehaeuse, Kod. "D"	YELLOW gelb	PBT-GF30 / V-0
2	SECONDARY LOCKING DEVICE zweite Kontaktsicherung	WHITE weiss	MVD
3	SEAL FOR SECONDARY LOCKING Dichtung fuer zweite Kontaktsicherung	WHITE weiss	MVD



SCALE 1:1
 Massstab



SCALE 1:1
 Massstab

4-1703818-1	H	4	D	-	-	1	1	1	4
3-1703818-1	H	4	C	-	-	1	1	1	3
2-1703818-1	H	4	B	-	-	1	1	1	2
1-1703818-1	H	4	A	1	-	-	-	1	1

TE ORDER-NO. TE Bestell-Nr.	REV.	NO. OF POS. Polzahl	CODE Kodierung	QUANTITY Stueck	ITEM NO ASSY

THIS DRAWING IS A CONTROLLED DOCUMENT. DIESER ZEICHNUNGSDRUCK IST EIN DURCHFUEHRUNGSKONTROLLIERTES ANZEICHEN. FÜR DEN VERKEHR MIT UNTERSCHIEDLICHEN ABWÄRTS DIESEN ZEICHNUNGSDRUCKEN ANZUEHANGEN IST UNTERSCHIEDLICHEN ABWÄRTS DIESEN ZEICHNUNGSDRUCKEN ANZUEHANGEN IST UNTERSCHIEDLICHEN ABWÄRTS		OWN M. Schmid	31OCT2007		TE Connectivity	
DIMENSIONS MASSSTÄBEN mm		CHK J. Grandzow	01NOV2007		NAME L. Gerzwein	4POS. TAB 2.8x0.8, TAB HSG. ASSY
TOLERANCES UNLESS OTHERWISE SPECIFIED: DIMENSIONS mm		APV L. Gerzwein	02NOV2007		PRODUCT SPEC 108-94.020	HEAVY DUTY SEALED CONNECTOR SERIES - GROUP B (H)
MATERIAL SEE TABLE siehe Tabelle		PLC PLC PLC PLC	ISO 8075 DIN 16091-10	APPLICATION SPEC VERARBEITUNGSZPEC 114-18756	SIZE A1	
FINISHES/ANNEALS/FARBEN siehe Tabelle		WEIGHT GEWICHT	14.15g	CAGE CODE 00779	DRAWING NO. 1703818	
CUSTOMER DRAWING		/KUNDENZEICHNUNG		SCALE MASSSTAB	2:1	
		SHEET BLATT		1 OF 1		
		REV. H3				