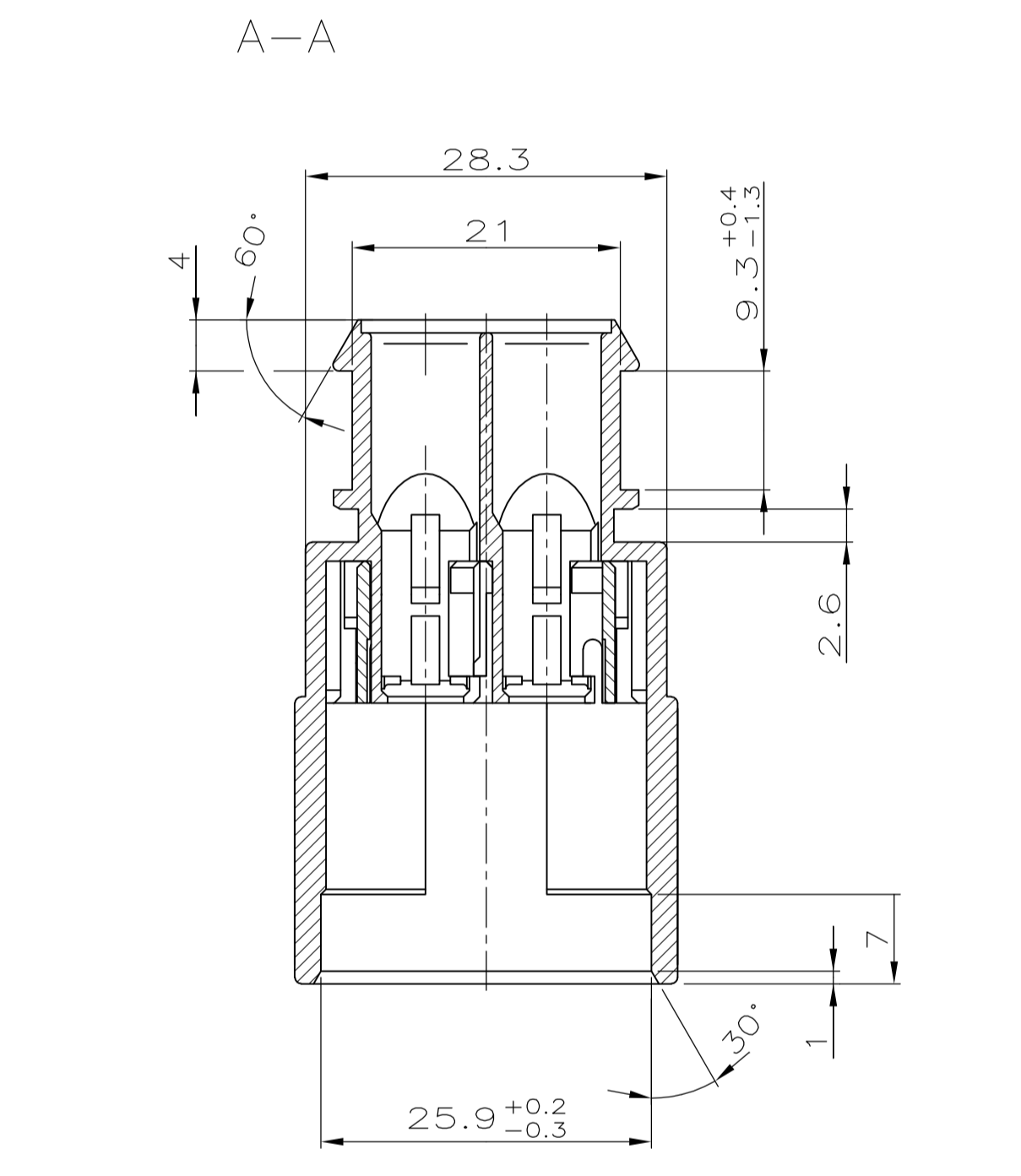
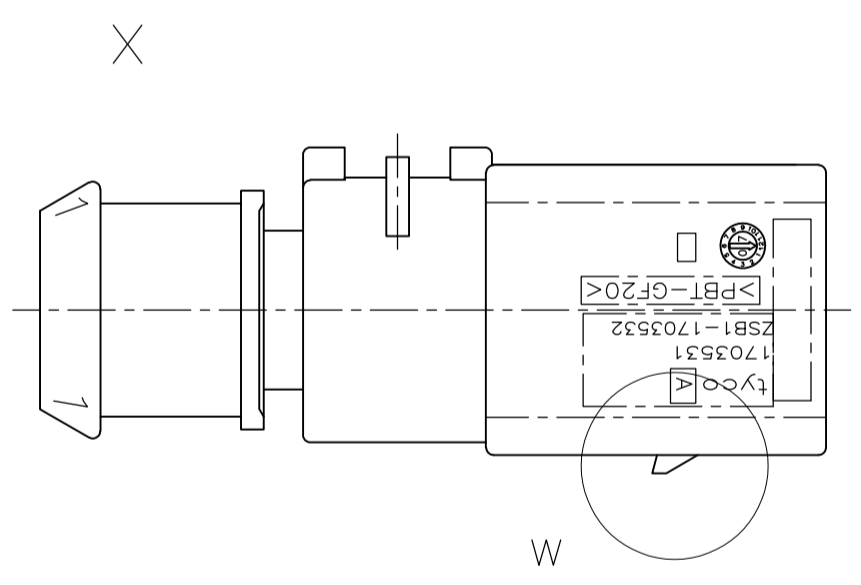
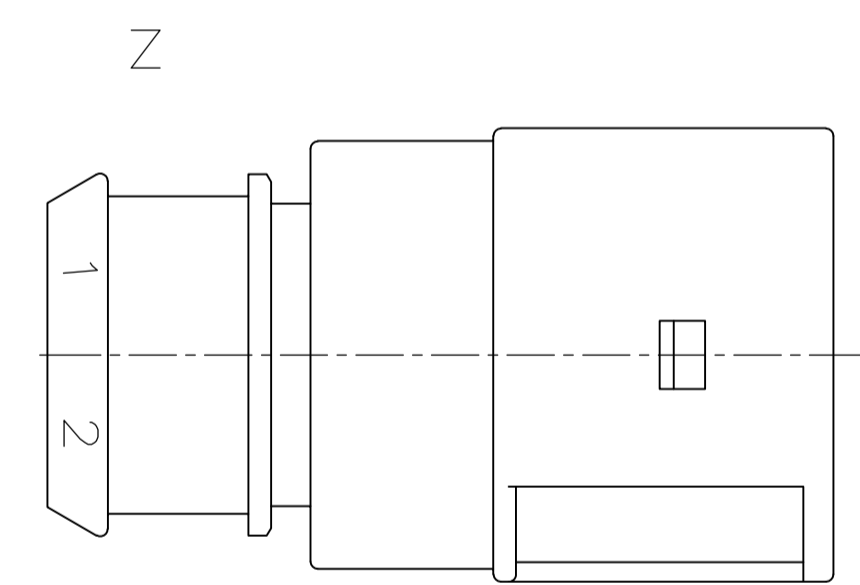
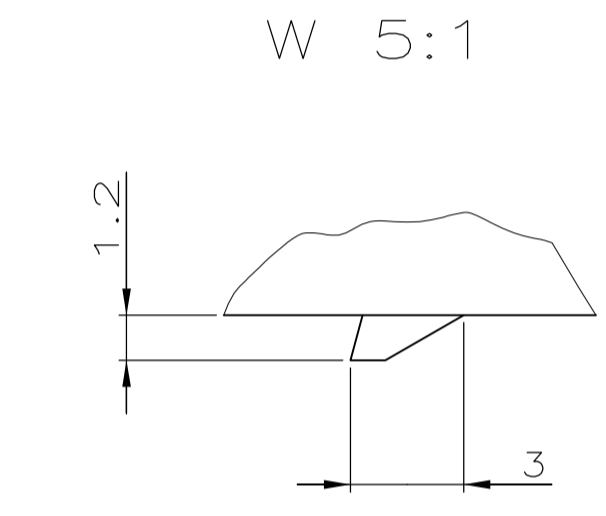
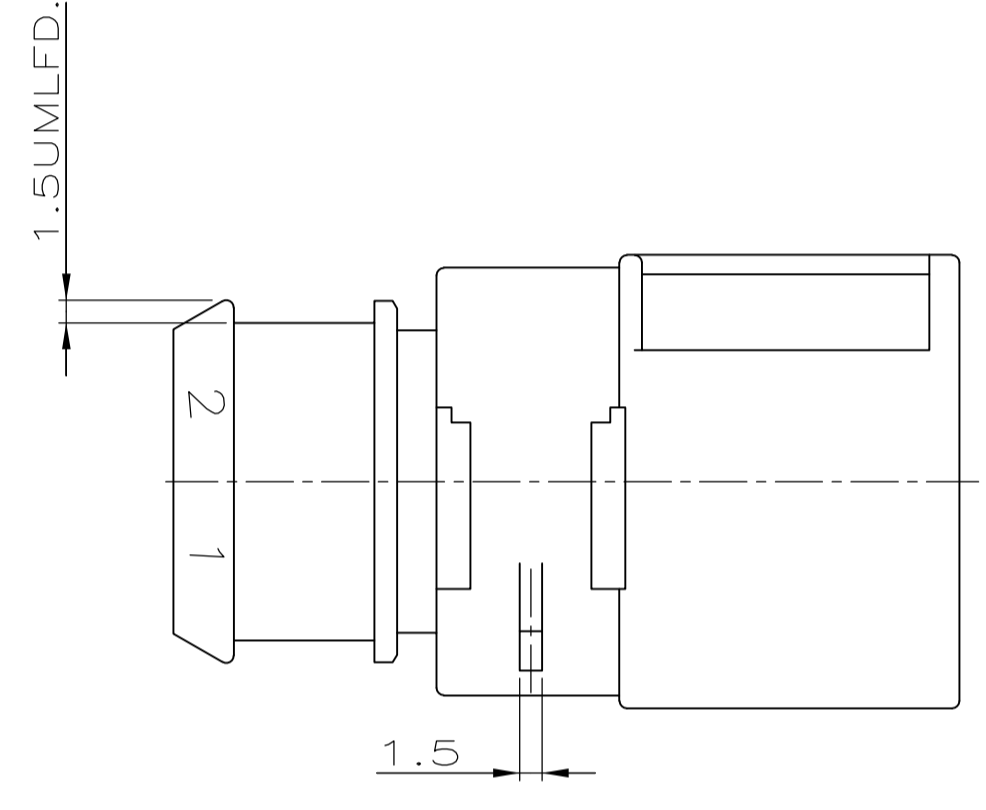
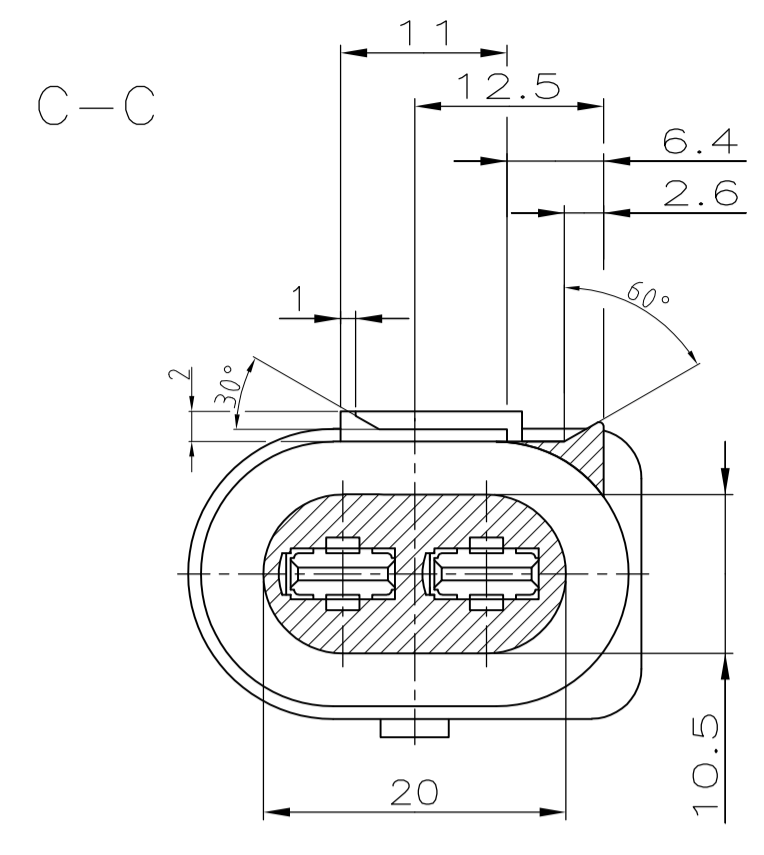
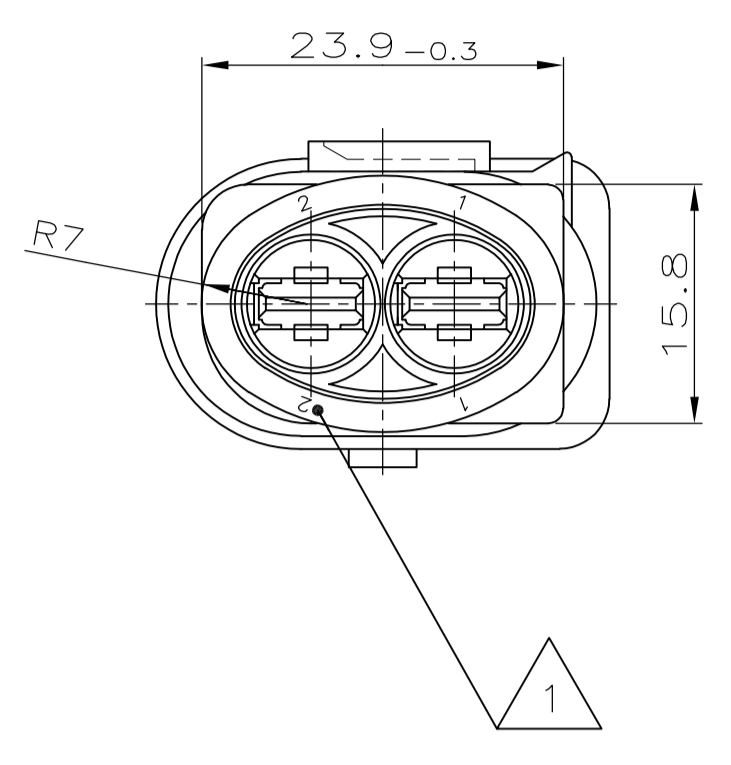
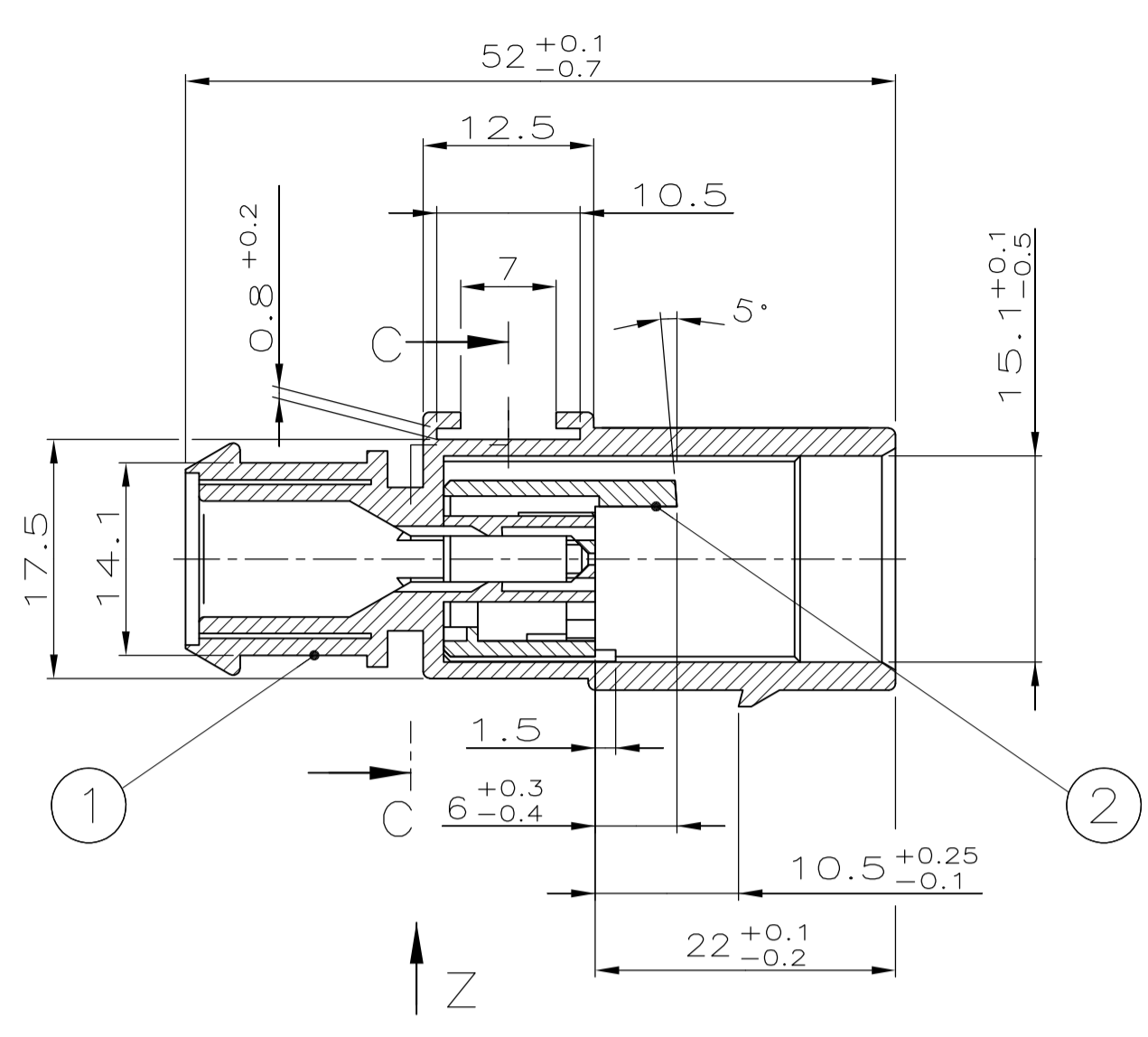
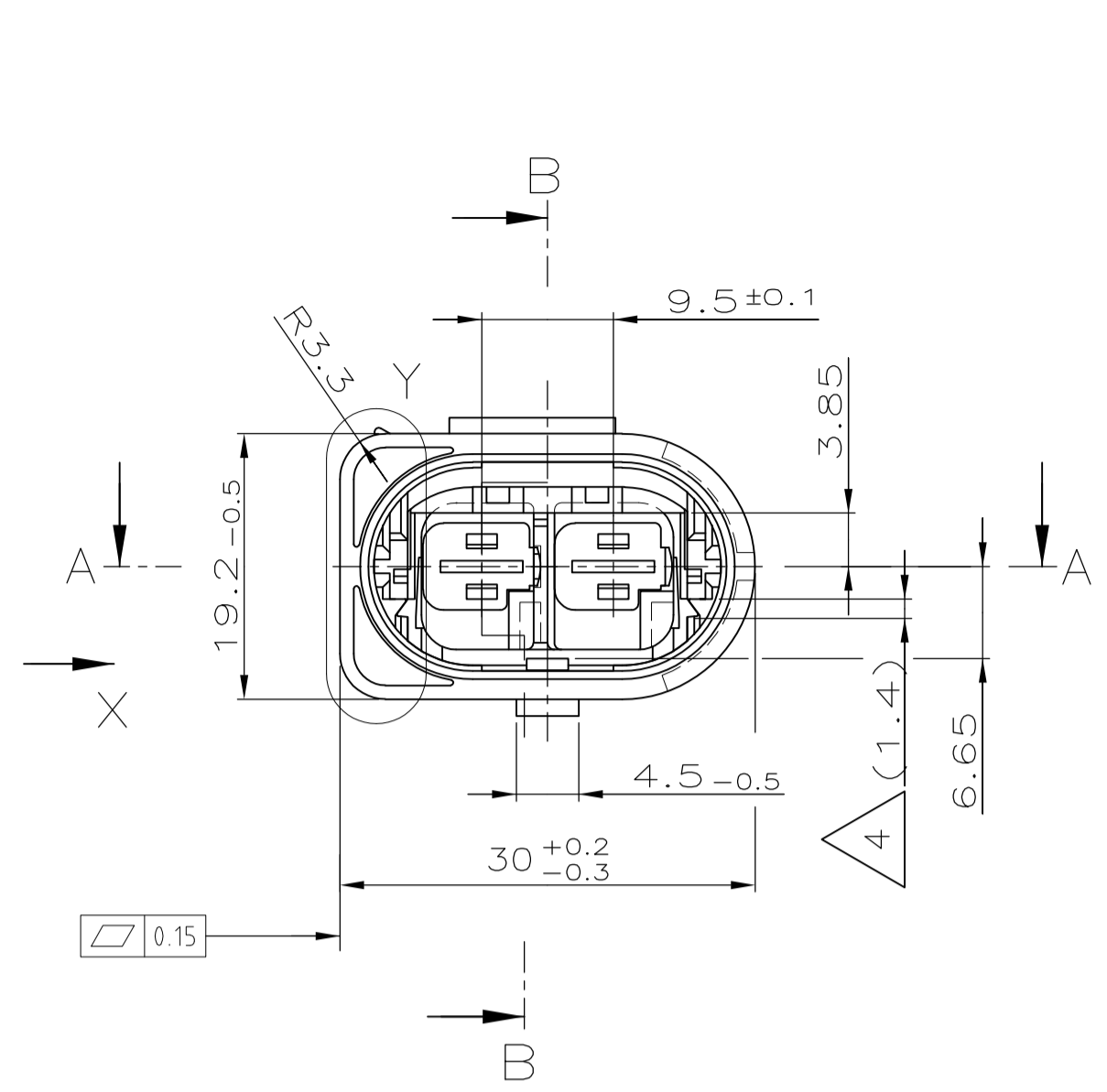


REVISIONS ÄNDERUNGEN				
NO.	DATE	DESCRIPTION	BY	APPV
A	19-MAR-07	ZEICHNUNG NEU ERSTELLT	Ueck.	-
A1	11APR2016	VARIANT 1-2 ADDED	ACH	GKT



**BEMERKUNGEN**  
**NOTES**

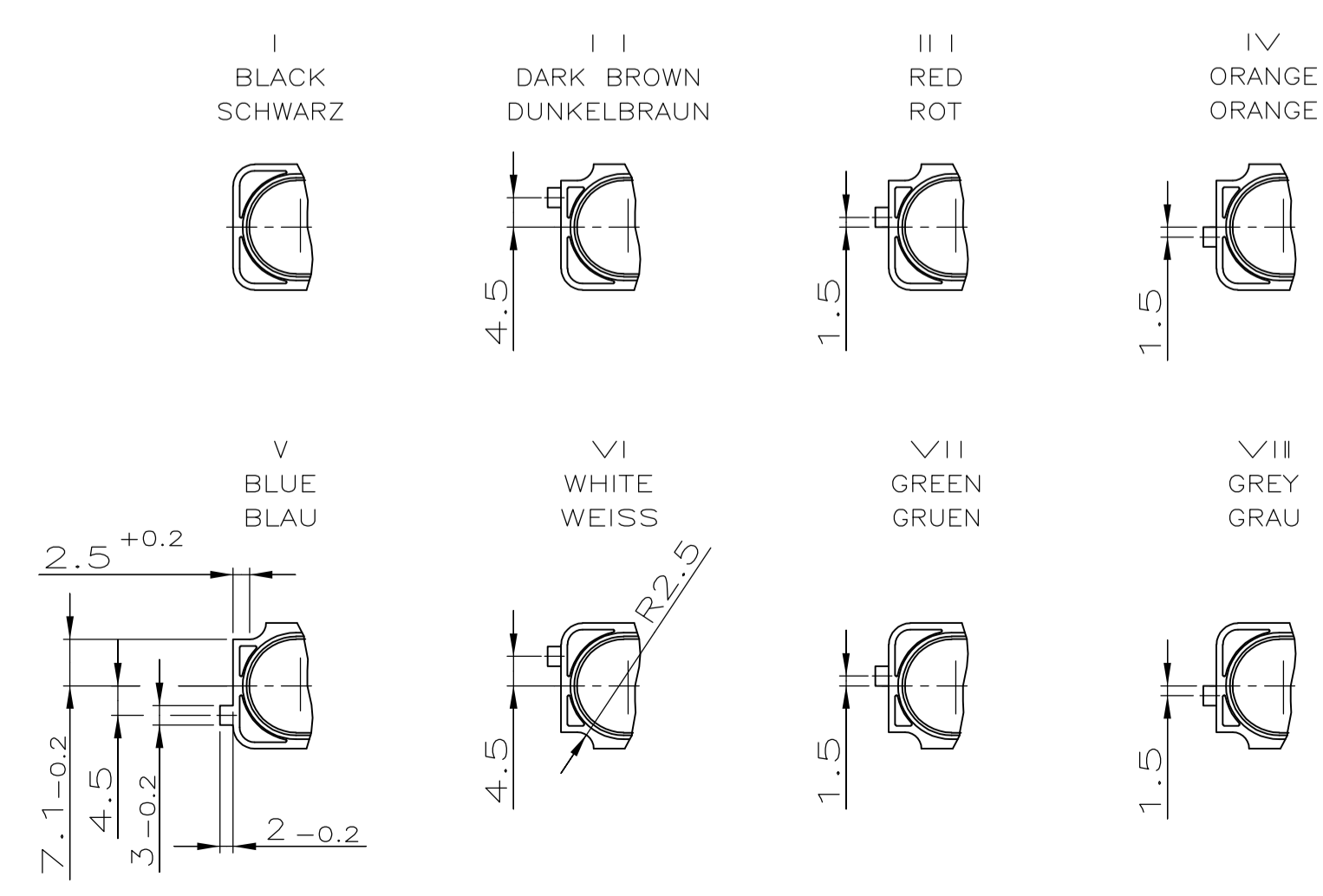
1 KONTAKTKAMMERNUMMER  
 CONTACT CAVITY NUMBER

2 VERPACKT ALS SCHUETTUTG  
 BULK PACKAGED

3 DAS TEIL 1703532 WIRD Z.B. MIT DEM KONTAKT 964310-1 UND EINER EINZELADERDICHTUNG BESTÜCKT AUF DIE ENTSPRECHENDE SCHNITTSTELLE NACH 114-18132 GESTECKT  
 THE PART NO. 1703532 ASSEMBLED FOR EXAMPLE WITH CONTACT 964310-1 AND A SEALING WILL HAVE A SUITABLE MATING PART ACC. TO 114-18132

4 LIEFERZUSTAND GEZEICHNET: VERRIEGELUNG IN VORRSTELLUNG; NACH KONTAKTBESTUECKUNG IN DIESER RICHTUNG VERSCHIEBEN MIT WERKZEUG 3-1355149-1  
 SHOWN AS SUPPLIED: RETAINER IN PRELOCKED POSITION; AFTER CONTACT LOADING TO SHIFT IN THIS DIRECTION WITH TOOL 3-1355149-1

**Y 1:1 CODINGS  
 KODIERUNGEN**



TE	PART NO.	REV	ITEM NO	QTY	DESCRIPTION	MATERIAL	COLOR
V III	1-1703532-8	A	2	1	RETAINER, ...	PBT-GF30	VIOLET
			1	1	2POS, TAB 5.8X0.8, TAB HSG...	PBT-GF20	GREY
V II	1-1703532-7	A	2	1	RETAINER, ...	PBT-GF30	VIOLET
			1	1	2POS, TAB 5.8X0.8, TAB HSG...	PBT-GF20	GREEN
V I	1-1703532-6	A	2	1	RETAINER, ...	PBT-GF30	VIOLET
			1	1	2POS, TAB 5.8X0.8, TAB HSG...	PBT-GF20	WHITE
V	1-1703532-5	A	2	1	RETAINER, ...	PBT-GF30	VIOLET
			1	1	2POS, TAB 5.8X0.8, TAB HSG...	PBT-GF20	BLUE
IV	1-1703532-4	A	2	1	RETAINER, ...	PBT-GF30	VIOLET
			1	1	2POS, TAB 5.8X0.8, TAB HSG...	PBT-GF20	ORANGE
III	1-1703532-3	A	2	1	RETAINER, ...	PBT-GF30	VIOLET
			1	1	2POS, TAB 5.8X0.8, TAB HSG...	PBT-GF20	RED
II	1-1703532-2	A	2	1	RETAINER, ...	PBT-GF30	VIOLET
			1	1	2POS, TAB 5.8X0.8, TAB HSG...	PBT-GF20	DARK BROWN
I	1-1703532-1	A	2	1	RETAINER, ...	PBT-GF30	VIOLET
			1	1	2POS, TAB 5.8X0.8, TAB HSG...	PBT-GF20	BLACK

A1

THIS DRAWING IS A CONTROLLED DOCUMENT.  
 DIESE ZEICHNUNG IST EIN KONTROLLIERTES DOKUMENT.

DIMENSIONS: mm  
 TOLERANCES UNLESS OTHERWISE SPECIFIED:  
 ALL DIMENSIONS ± 0.20

MATERIAL: S. TAB.  
 FINISH/OBERFLÄCHE/FARBE: S. TAB.

STE M. Ueckermann 14-MAR-07  
 F. Thiel 14-MAR-07

PRODUCT SPEC: 108-18181  
 APPLICATION SPEC: 114-18132

2POL., FLS 5.8X0.8, FL. STECKERGEH., KOMPLETT

SCALE: 2:1  
 SHEET 1 OF 1